



406

L&L Luce&Light

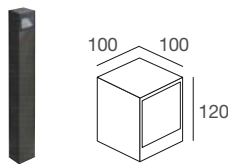
LINEAR

POLLERLEUCHTEN FÜR DEN AUSSENBEREICH

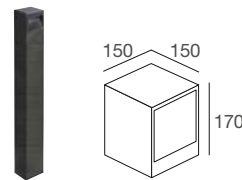


asymmetrisch

2700K 3000K 4000K



HÖHE 250/600/800 mm



HÖHE 600/800 mm



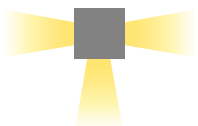
LINEAR 2.1 S. 408
4W/8,5W 230Vac

LINEAR 4.1 S. 410
8W/16W 230Vac

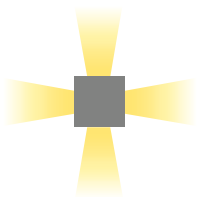


LINEAR 2.2 S. 408
7W/15W 230Vac

LINEAR 4.2 S. 411
14W/32W 230Vac



LINEAR 2.3 S. 409
10W 230Vac



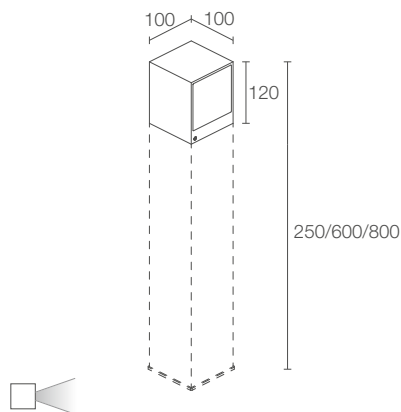
LINEAR 2.4 S. 409
13W 230Vac

LINEAR 4.4 S. 411
28W 230Vac

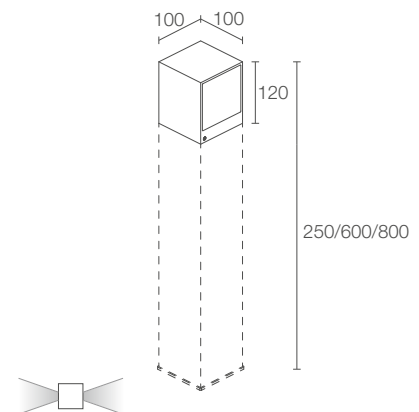
< **LINEAR 2.1/2.4/4.2**
3000K, 4W - 13W - 14W, anthrazit
Höhe 600 mm - 250 mm - 800 mm

LINEAR 2

LINEAR 2.1



LINEAR 2.2

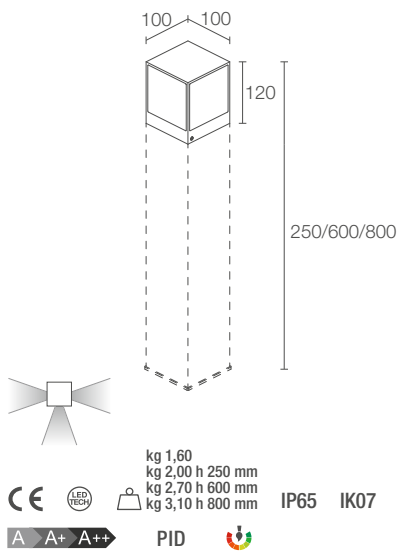


LEISTUNG / VERSORGUNG	4W 230Vac
ARTIKELNUMMER	CL2110 ■ A F Grau CL2110 ■ A H Anthrazit CL2110 ■ A T Cor-ten 8,5W 230Vac CL2111 ■ A F Grau CL2111 ■ A H Anthrazit CL2111 ■ A T Cor-ten
■ LED-FARBE	F - 2700K 5 - 3000K 9 - 4000K
OPTIKEN	asymmetrisch
LICHTSTROM LICHTQUELLE	184 lm (3000K, 4W) 657 lm (3000K, 8,5W)
LEUCHTENLICHTSTROM	100 lm (3000K, 4W) 284 lm (3000K, 8,5W)
LED-ANZAHL UND -TYP	1 Power-LED, 1/4 ANSI BIN (Version 4W) 1 High Intensity-Power-LED 3 Step MacAdam (Version 8,5W) 50000h L90 B10 (Ta 25°C)
MATERIAL	Leuchtenkopf aus Aluminium Leuchtenrohr aus Anticorodal-Aluminium transparentes Hartglas mit Siebdruck, extraklar
NETZTEIL	integriert
NETZKABEL	Kabelmuffe für 1 m-Kabel H05RN-F 2x0,75 Ø6,3 mm
MONTAGE	an Oberfläche (Boden)
ZUBEHÖR	siehe S. 412
ANMERKUNGEN	auf Wunsch in Sonderhöhe erhältlich
PHOTOMETRISCHE DATEN	siehe S. 780

	7W 230Vac
	CL2210 ■ A F Grau CL2210 ■ A H Anthrazit CL2210 ■ A T Cor-ten 15W 230Vac CL2211 ■ A F Grau CL2211 ■ A H Anthrazit CL2211 ■ A T Cor-ten
■ LED-FARBE	F - 2700K 5 - 3000K 9 - 4000K
OPTIKEN	asymmetrisch
LICHTSTROM LICHTQUELLE	184 lm (3000K, 7W) pro Strahl 657 lm (3000K, 15W) pro Strahl
LEUCHTENLICHTSTROM	100 lm (3000K, 7W) pro Strahl 284 lm (3000K, 15W) pro Strahl
LED-ANZAHL UND -TYP	2 Power-LEDs, 1/4 ANSI BIN (Version 7W) 2 High Intensity-Power-LEDs 3 Step MacAdam (Version 15W) 50000h L90 B10 (Ta 25°C)
MATERIAL	Leuchtenkopf aus Aluminium Leuchtenrohr aus Anticorodal-Aluminium transparentes Hartglas mit Siebdruck, extraklar
NETZTEIL	integriert
NETZKABEL	Kabelmuffe für 1 m-Kabel H05RN-F 2x0,75 Ø6,3 mm
MONTAGE	an Oberfläche (Boden)
ZUBEHÖR	siehe S. 412
ANMERKUNGEN	auf Wunsch in Sonderhöhe erhältlich
PHOTOMETRISCHE DATEN	siehe S. 780

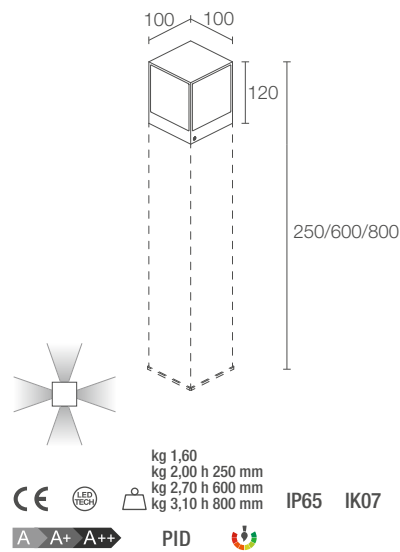


LINEAR 2.3



10W 230Vac
CL2310 **A F** Grau
CL2310 **A H** Anthrazit
CL2310 **A T** Cor-ten

LINEAR 2.4



13W 230Vac
CL2410 **A F** Grau
CL2410 **A H** Anthrazit
CL2410 **A T** Cor-ten

F - 2700K 5 - 3000K 9 - 4000K
asymmetrisch
184 lm (3000K) pro Strahl
100 lm (3000K) pro Strahl
3 Power-LEDs 1/4 ANSI BIN, 50000h L90 B10 (Ta 25°C)
Leuchtenkopf aus Aluminium Leuchtenrohr aus Anticorodal-Aluminium transparentes Hartglas mit Siebdruck, extraklar
integriert
Kabelmuffe für 1 m-Kabel H05RN-F 2x0,75 Ø6,3 mm
an Oberfläche (Boden)
siehe S. 412
auf Wunsch in Sonderhöhe erhältlich
siehe S. 780

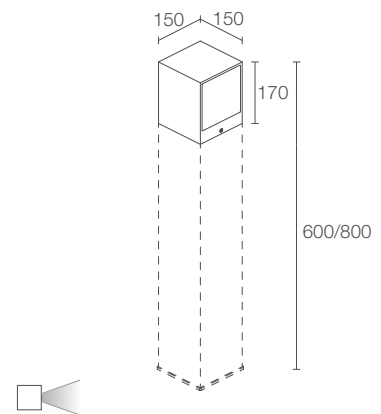
F - 2700K 5 - 3000K 9 - 4000K
asymmetrisch
184 lm (3000K) pro Strahl
100 lm (3000K) pro Strahl
4 Power-LEDs 1/4 ANSI BIN, 50000h L90 B10 (Ta 25°C)
Leuchtenkopf aus Aluminium Leuchtenrohr aus Anticorodal-Aluminium transparentes Hartglas mit Siebdruck, extraklar
integriert
Kabelmuffe für 1 m-Kabel H05RN-F 2x0,75 Ø6,3 mm
an Oberfläche (Boden)
siehe S. 412
auf Wunsch in Sonderhöhe erhältlich
siehe S. 780

LINEAR 4



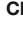



✓
LINEAR 2.1
4000K, 4W, anthrazit



LINEAR 4.1

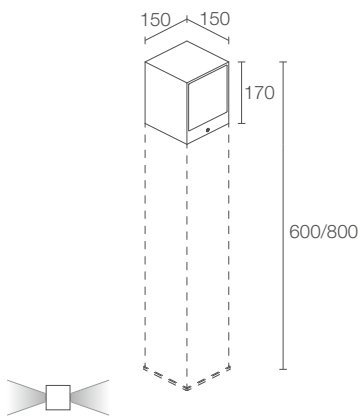


CE LED TECH  kg 3,50
kg 5,30 h 600 mm
kg 6,10 h 800 mm IP65 IK06
A A+ A++ PID 

LEISTUNG / VERSORGUNG	8W 230Vac
ARTIKELNUMMER	CL4110  A F Grau CL4110  A H Anthrazit CL4110  A T Cor-ten
	16W 230Vac
	CL4111  A F Grau CL4111  A H Anthrazit CL4111  A T Cor-ten
LED-FARBE	F - 2700K 5 - 3000K 9 - 4000K
OPTIKEN	asymmetrisch
LICHTSTROM LICHTQUELLE	436 lm (3000K, 8W) 1465 lm (3000K, 16W)
LEUCHTENLICHTSTROM	243 lm (3000K, 8W) 609 lm (3000K, 16W)
LED-ANZAHL UND -TYP	3 Power-LEDs, 1/4 ANSI BIN (Version 8W) 3 High Intensity-Power-LEDs 3 Step MacAdam (Version 16W) 50000h L90 B10 (Ta 25°C)
MATERIAL	Leuchtenkopf aus Aluminium Leuchtenrohr aus Anticorodal-Aluminium transparentes Hartglas mit Siebdruck, extraklar
NETZTEIL	integriert
NETZKABEL	Kabelmuffe für 1 m-Kabel H05RN-F 2x0,75 Ø6,3 mm
MONTAGE	an Oberfläche (Boden)
ZUBEHÖR	siehe S. 412
ANMERKUNGEN	auf Wunsch in Sonderhöhe erhältlich
PHOTOMETRISCHE DATEN	siehe S. 781



LINEAR 4.2



kg 3,50
 kg 5,30 h 600 mm
 kg 6,10 h 800 mm

CL4210 **A F** Grau
CL4210 **A H** Anthrazit
CL4210 **A T** Cor-ten

32W 230Vac
CL4211 **A F** Grau
CL4211 **A H** Anthrazit
CL4211 **A T** Cor-ten

F - 2700K
5 - 3000K
9 - 4000K

asymmetrisch

436 lm (3000K, 14W) pro Strahl
1465 lm (3000K, 32W) pro Strahl

243 lm (3000K, 14W) pro Strahl
609 lm (3000K, 32W) pro Strahl

6 Power-LEDs, 1/4 ANSI BIN (Version 14W)
6 High Intensity-Power-LEDs
3 Step MacAdam (Version 32W)
50000h L90 B10 (Ta 25°C)

Leuchtenkopf aus Aluminium
Leuchtenrohr aus Anticorodal-Aluminium
transparentes Hartglas mit Siebdruck, extraklar

integriert

Kabelmuffe für 1 m-Kabel
H05RN-F 2x0,75 Ø6,3 mm

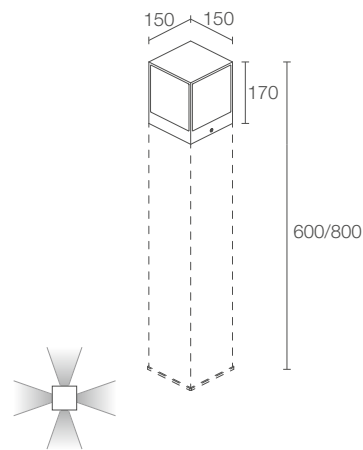
an Oberfläche (Boden)

siehe S. 412

auf Wunsch in Sonderhöhe
erhältlich

siehe S. 781

LINEAR 4.4



kg 3,50
 kg 5,30 h 600 mm
 kg 6,10 h 800 mm

CL4410 **A F** Grau
CL4410 **A H** Anthrazit
CL4410 **A T** Cor-ten

F - 2700K
5 - 3000K
9 - 4000K

asymmetrisch

436 lm (3000K) pro Strahl

243 lm (3000K) pro Strahl

12 Power-LEDs
1/4 ANSI BIN, 50000h L90 B10 (Ta 25°C)

Leuchtenkopf aus Aluminium
Leuchtenrohr aus Anticorodal-Aluminium
transparentes Hartglas mit Siebdruck, extraklar

integriert

Kabelmuffe für 1 m-Kabel
H05RN-F 2x0,75 Ø6,3 mm

an Oberfläche (Boden)

siehe S. 412

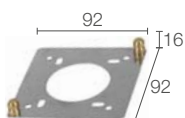
auf Wunsch in Sonderhöhe
erhältlich

siehe S. 781

LINEAR

ZUBEHÖR

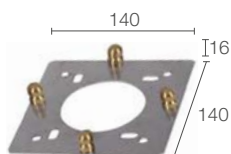
ZUBEHÖR FÜR DIE INSTALLATION



WT000000

Montageplatte

(Linear 2.1 / 2.2 / 2.3 / 2.4)



WT000001

Montageplatte

(Linear 4.1 / 4.2 / 4.4)



h 250 mm inkl. Leuchtenkopf

WT20250F - Grau

WT20250H - Anthrazit

WT20250T - Cor-ten

h 600 mm inkl. Leuchtenkopf

WT20600F - Grau

WT20600H - Anthrazit

WT20600T - Cor-ten

h 800 mm inkl. Leuchtenkopf

WT20800F - Grau

WT20800H - Anthrazit

WT20800T - Cor-ten

Leuchtenrohr

(Linear 2.1 / 2.2 / 2.3 / 2.4)

Auf Wunsch: RAL-Finish



h 600 mm inkl. Leuchtenkopf

WT40600F - Grau

WT40600H - Anthrazit

WT40600T - Cor-ten

h 800 mm inkl. Leuchtenkopf

WT40800F - Grau

WT40800H - Anthrazit

WT40800T - Cor-ten

Leuchtenrohr

(Linear 4.1 / 4.2 / 4.4)

LINEAR 4.2 >

3000K, 32W, anthrazit, Höhe 800 mm

Villa Ca' Prigioni

Lanzè di Quinto Vicentino, Vicenza, Italien

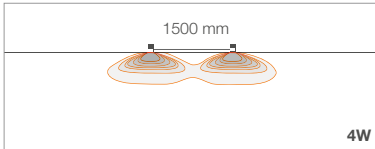


LINEAR

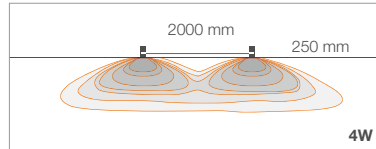
PLATZIERUNGS- UND MONTAGEBEISPIELE

LINEAR 2.1

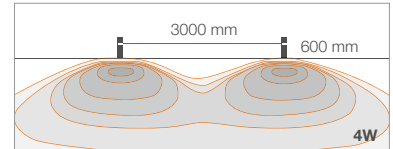
A - Asymmetrisch



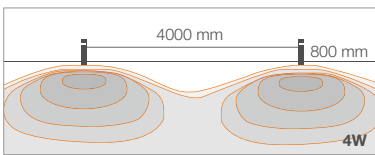
A - Asymmetrisch



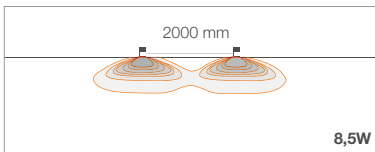
A - Asymmetrisch



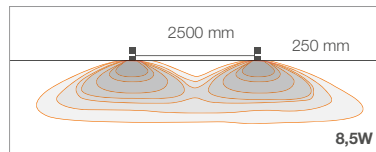
A - Asymmetrisch



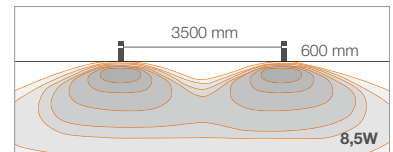
A - Asymmetrisch



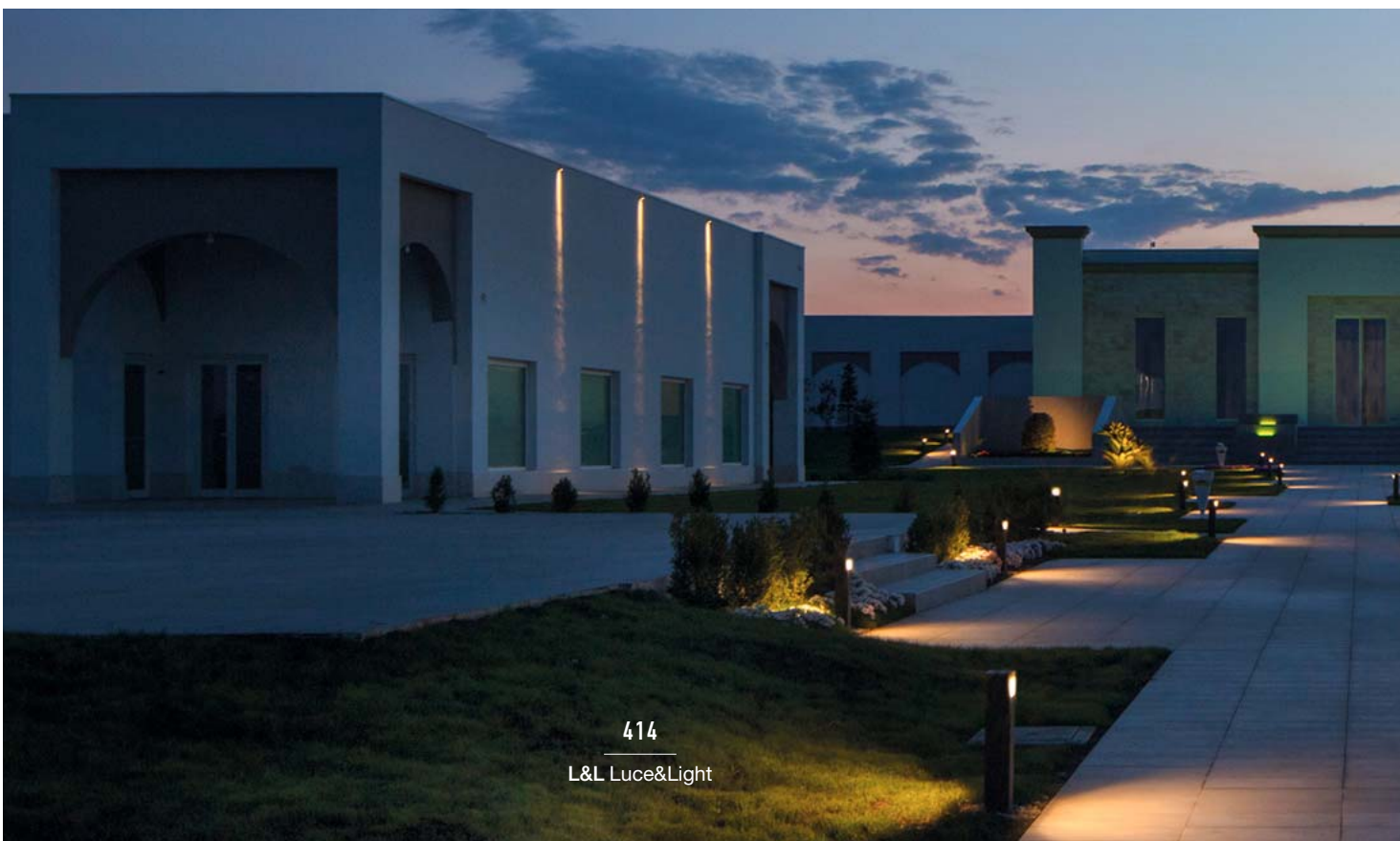
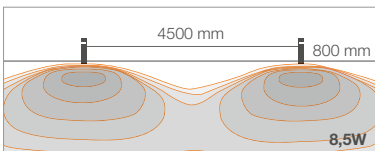
A - Asymmetrisch



A - Asymmetrisch



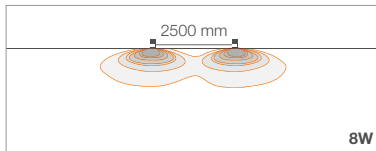
A - Asymmetrisch



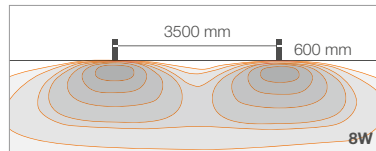


LINEAR 4.1

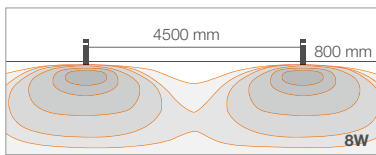
A - Asymmetrisch



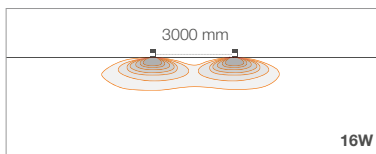
A - Asymmetrisch



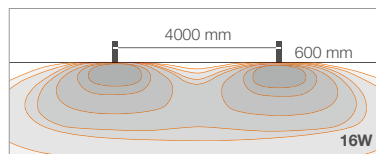
A - Asymmetrisch



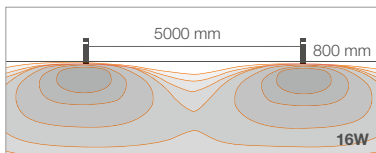
A - Asymmetrisch



A - Asymmetrisch



A - Asymmetrisch



LINEAR 2.2
3000K, 15W, anthrazit, Höhe 600 mm
SPOT 1.6
3000K, 2W, 10°

Project by / Archingegno
Light planning by / Arch. Mariangela Alicino,
Ing. Alfonso Di Liddo
Relais Sant'Agostino, Andria, Italien

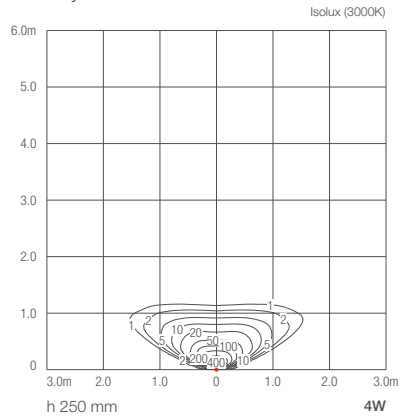


LINEAR

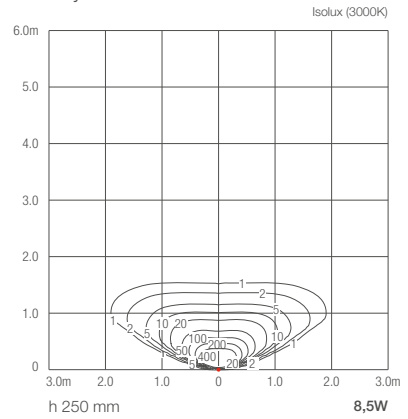
POLLERLEUCHTEN FÜR DEN AUSSENBEREICH

LINEAR 2.1

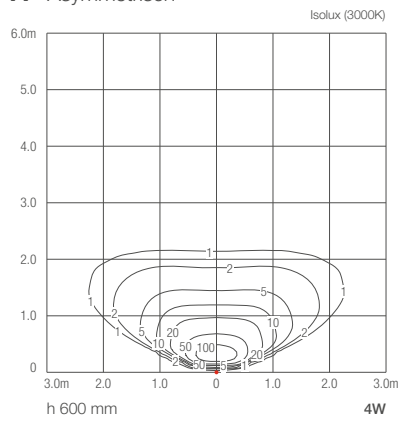
A - Asymmetrisch



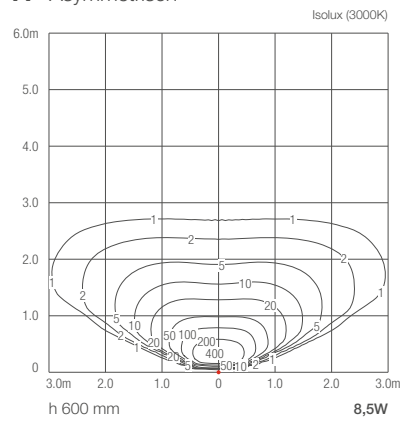
A - Asymmetrisch



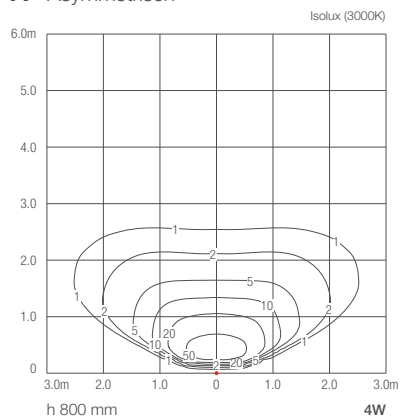
A - Asymmetrisch



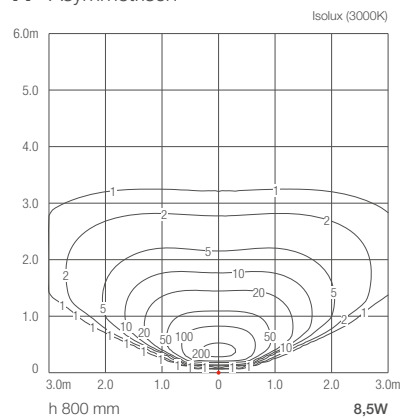
A - Asymmetrisch



A - Asymmetrisch



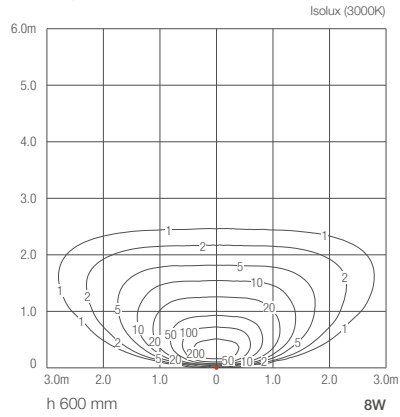
A - Asymmetrisch



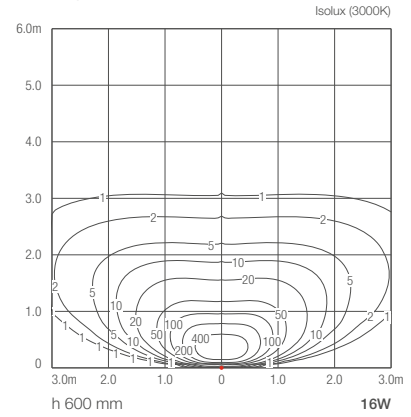


LINEAR 4.1

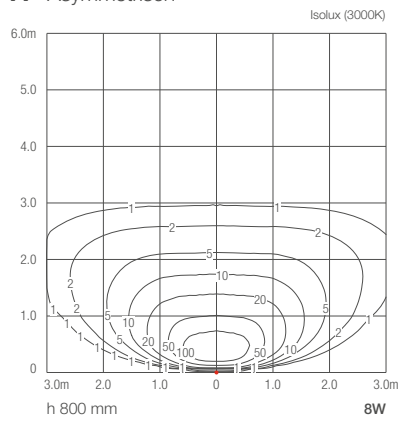
A - Asymmetrisch



A - Asymmetrisch



A - Asymmetrisch



A - Asymmetrisch

