



ORIENTIERUNGSLEUCHTEN FÜR DEN INNENBEREICH BELEUCHTUNG VON FLUREN UND TREPPEN



diffus



2700K 3000K 4000K 5000K blau

60x70 mm

max 2W max 500mA

**MONTAGE DURCH EINBAU
IN WÄNDE AUS MAUERWERK**

**MONTAGE DURCH EINBAU
IN WÄNDE AUS GIPSKARTON**



LINE 1.0 s. 700



LINE 1.1 s. 700

55x160 mm

max 2W max 500mA



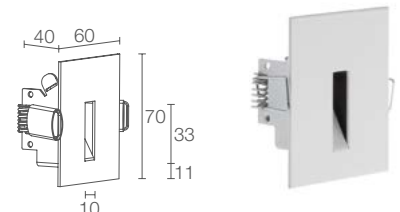
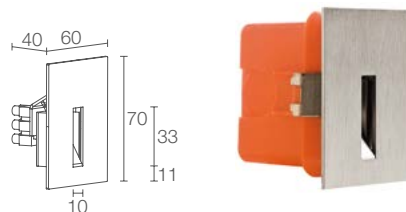
LINE 2.0 s. 701



LINE 2.1 s. 701

< **LINE 1.0**
3000K, 2W, satiniert

Interior design by / Cristian Turra
Photo by / Alessio Tamborini
Privatwohnung, Brescia, Italien



LINE 1.0

Obligatorisches Gehäuse nicht begriffen



LEISTUNG / VERSORGUNG ARTIKELNUMMER

max 2W max 500mA
FL1270 ■ **DB** Weiß
FL1270 ■ **DS** Satiniert
FL1270 ■ **DT** Cor-ten

LED-FARBE

F - 2700K
5 - 3000K
9 - 4000K
0 - 5000K
1 - blau

OPTIKEN

diffus

LICHTSTROM LICHTQUELLE 145 lm (3000K, 500mA)

LEUCHTENLICHTSTROM 32 lm (3000K, 500mA)

LED-ANZAHL UND -TYP 1 Power-LED
 1/4 ANSI BIN (LED-Farbe: weiß)
 50000h L90 B10 (Ta 25°C)

MATERIAL Körper und Abdeckteil aus Stahl

NETZTEIL nicht begriffen, siehe S. 904

NETZKABEL Klemmleiste

ANSCHLUSS Reihenschaltung

MONTAGE Einbau (Wand aus Mauerwerk)

ZUBEHÖR siehe S. 703

ANMERKUNGEN Auf Wunsch ETL-zertifizierte Version erhältlich

PHOTOMETRISCHE DATEN siehe S. 844

LINE 1.1

150x150 mm
 H 70 mm
 38x55 mm



max 2W max 500mA
LN1112 ■ **AB** Weiß
LN1112 ■ **AS** Satiniert
LN1112 ■ **AT** Cor-ten

F - 2700K
5 - 3000K
9 - 4000K
0 - 5000K
1 - blau

diffus

LICHTSTROM LICHTQUELLE 145 lm (3000K, 500mA)

LEUCHTENLICHTSTROM 32 lm (3000K, 500mA)

LED-ANZAHL UND -TYP 1 Power-LED
 1/4 ANSI BIN (LED-Farbe: weiß)
 50000h L90 B10 (Ta 25°C)

MATERIAL Körper und Abdeckteil aus Stahl

NETZTEIL nicht begriffen, siehe S. 904

NETZKABEL Klemmleiste

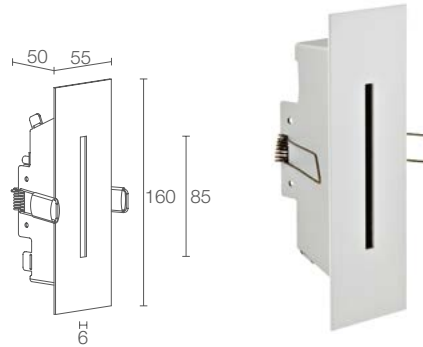
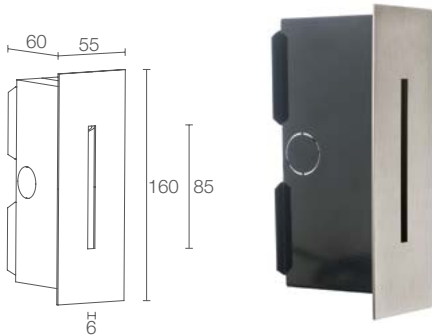
ANSCHLUSS Reihenschaltung

MONTAGE Einbau (Wand aus Gipskarton)

ZUBEHÖR nicht vorgesehen

ANMERKUNGEN Auf Wunsch ETL-zertifizierte Version erhältlich

PHOTOMETRISCHE DATEN siehe S. 844



LINE 2.0

Obligatorisches Gehäuse nicht inbegriffen

CE EAC LED VECO III kg 0,21 IP20
 A A+ A++ CASAMBI

max 2W max 500mA
LN2012 A B Weiß
LN2012 A S Satiniert
LN2012 A T Cor-ten

F - 2700K
 5 - 3000K
 9 - 4000K
 0 - 5000K
 1 - blau

diffus

145 lm (3000K, 500mA)

42 lm (3000K, 500mA)

1 Power-LED
 1/4 ANSI BIN (LED-Farbe: weiß)
 50000h L90 B10 (T_a 25°C)

Körper und Abdeckteil aus Stahl

nicht inbegriffen, siehe S. 904

Klemmleiste

Reihenschaltung

Einbau (Wand aus Mauerwerk)

siehe S. 703

Auf Wunsch ETL-zertifizierte Version erhältlich

siehe S. 844

LINE 2.1

150x210 mm H 70 mm 45x125 mm

CE EAC LED VECO III kg 0,32 IP20
 A A+ A++ CASAMBI

max 2W max 500mA
LN2112 A B Weiß
LN2112 A S Satiniert
LN2112 A T Cor-ten

F - 2700K
 5 - 3000K
 9 - 4000K
 0 - 5000K
 1 - blau

diffus

145 lm (3000K, 500mA)

42 lm (3000K, 500mA)

1 Power-LED
 1/4 ANSI BIN (LED-Farbe: weiß)
 50000h L90 B10 (T_a 25°C)

Körper und Abdeckteil aus Stahl

nicht inbegriffen, siehe S. 904

Klemmleiste

Reihenschaltung

Einbau (Wand aus Gipskarton)

nicht vorgesehen

Auf Wunsch ETL-zertifizierte Version erhältlich

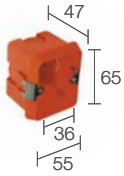
siehe S. 844





ZUBEHÖR UND ANORDNUNGSBEISPIELE

ZUBEHÖR FÜR DIE INSTALLATION



WC0300

Gehäuse für Mauerwerk
(Line 1.0)



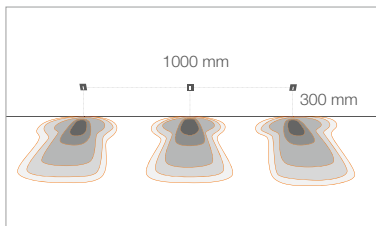
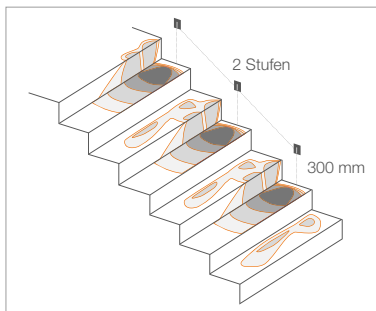
WC1600

Gehäuse für Mauerwerk
(Line 2.0)

ANORDNUNGSBEISPIELE

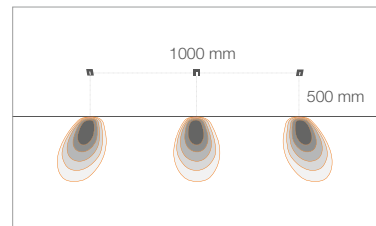
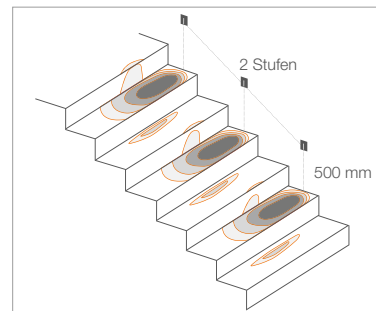
LINE 1.0 / 1.1

D - Diffus

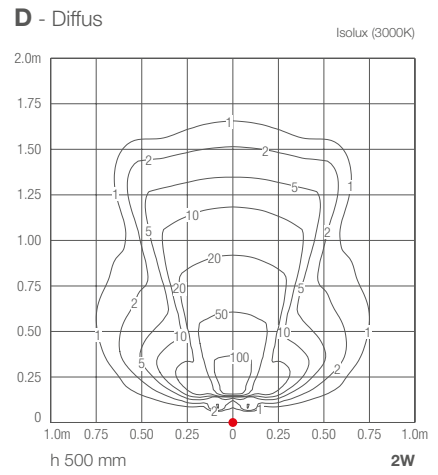
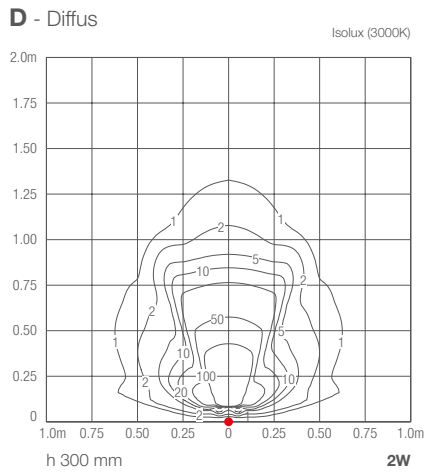


LINE 2.0 / 2.1

D - Diffus



LINE 1.0 1.1



LINE 2.0 2.1

