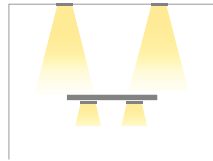
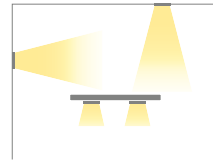




^
ESEM 3.2
 3000K, 8W, schwarz



eng mittelbreit



eng mittelbreit breit elliptisch

FESTOPTIK

Ø31 mm



ESEM MINI 1.0 S. 502
 max 2W max 500mA
 Konstantstrom

ESEM MINI 1.6 S. 503
 2W 24Vdc
 Konstantspannung



Ø46 mm



ESEM MID 1.0 S. 504
 max 3W max 350mA
 Konstantstrom

ESEM MID 1.6 S. 505
 3W 24Vdc
 Konstantspannung



AUSRICHTBARE OPTIK

Ø40 mm



ESEM MINI 1.1 S. 502
 max 2W max 500mA
 Konstantstrom

ESEM MINI 1.7 S. 503
 2W 24Vdc
 Konstantspannung

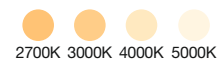


Ø55 mm



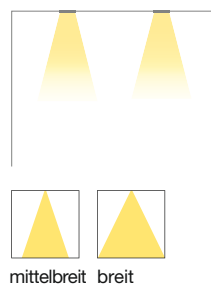
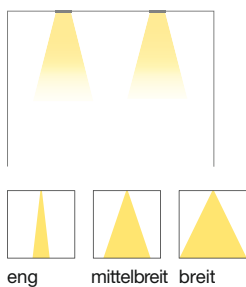
ESEM MID 1.1 S. 504
 max 3W max 350mA
 Konstantstrom

ESEM MID 1.7 S. 505
 3W 24Vdc
 Konstantspannung



ESEM

DOWNLIGHT-EINBAULEUCHTEN FÜR DEN INNENBEREICH
EXPNATBELEUCHTUNG FÜR GLASSCHRÄNKE UND ZWISCHENDECKEN
IM WOHNBEREICH, HOTEL- UND GASTGEWERBE



Ø38 mm



ESEM 2.0 S. 507
max 2W max 500mA
Konstantstrom

ESEM 2.6 S. 507
2W 24Vdc
Konstantspannung



Ø59 mm



ESEM 3.0 S. 508
8W 230Vac
DALI, ON/OFF
Netzspannung



Ø75 mm



ESEM 4.0 S. 510
14W 230Vac
DALI, 1-10V, Phasenanschnitt, ON/OFF
Netzspannung



Ø74 mm



ESEM 3.1 S. 509
8W 230Vac
DALI, 1-10V,
ON/OFF
Netzspannung



Ø74 mm



ESEM 3.2 S. 509
8W 230Vac
DALI, 1-10V,
ON/OFF
Netzspannung



Ø89 mm



ESEM 4.1 S. 511
14W 230Vac
DALI, 1-10V, Phasenanschnitt,
ON/OFF
Netzspannung



Ø89 mm



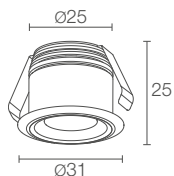
ESEM 4.2 S. 511
14W 230Vac
DALI, 1-10V, Phasenanschnitt,
ON/OFF
Netzspannung



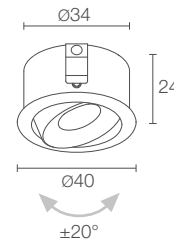
ESEM MINI



ESEM MINI 1.0



ESEM MINI 1.1

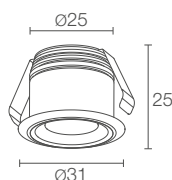


LEISTUNG / VERSORGUNG	max 2W max 500mA
ARTIKELNUMMER	ME1012 ■ B Weiß ME1012 ■ N Schwarz ME1012 ■ A Grau eloxiert
■ LED-FARBE	F - 2700K 5 - 3000K 9 - 4000K 0 - 5000K
■ OPTIKEN	S - 14° M - 27°
LICHTSTROM LICHTQUELLE	145 lm (3000K, 500mA)
LEUCHTENLICHTSTROM	125 lm (3000K, 500mA, 27°)
LED-ANZAHL UND -TYP	1 Power-LED 1/4 ANSI BIN, 50000h L90 B10 (Ta 25°C)
MATERIAL	Körper aus Aluminium
NETZTEIL	nicht inbegriffen, siehe S. 512 und 844
NETZKABEL	2 Kabel (1-adrig) von 0,50 m Länge inbegriffen
ANSCHLUSS	Reihenschaltung
MONTAGE	Einbau (Decke, Regal)
PHOTOMETRISCHE DATEN	siehe S. 760

LEISTUNG / VERSORGUNG	max 2W max 500mA
ARTIKELNUMMER	ME1112 ■ B Weiß ME1112 ■ N Schwarz ME1112 ■ A Grau eloxiert
■ LED-FARBE	F - 2700K 5 - 3000K 9 - 4000K 0 - 5000K
■ OPTIKEN	S - 14° Ausrichtbarkeit ±20° M - 27° Ausrichtbarkeit ±20°
LICHTSTROM LICHTQUELLE	145 lm (3000K, 500mA)
LEUCHTENLICHTSTROM	125 lm (3000K, 500mA, 27°)
LED-ANZAHL UND -TYP	1 Power-LED 1/4 ANSI BIN, 50000h L90 B10 (Ta 25°C)
MATERIAL	Körper aus Aluminium
NETZTEIL	nicht inbegriffen, siehe S. 512 und 844
NETZKABEL	2 Kabel (1-adrig) von 0,50 m Länge inbegriffen
ANSCHLUSS	Reihenschaltung
MONTAGE	Einbau (Decke, Regal)
PHOTOMETRISCHE DATEN	siehe S. 760



ESEM MINI 1.6



2W 24Vdc

ME1600 **B** Weiß
ME1600 **N** Schwarz
ME1600 **A** Grau eloxiert

F - 2700K
5 - 3000K
9 - 4000K
0 - 5000K

S - 14°
M - 27°

145 lm (3000K)

125 lm (3000K, 27°)

1 Power-LED
1/4 ANSI BIN, 50000h L90 B10 (Ta 25°C)

Körper aus Aluminium

nicht inbegriffen, siehe S. 512

1,5 m PVC-Kabel
FROR 2x0,35/0,35 Ø3,5 mm inbegriffen

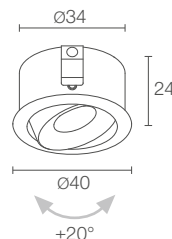
Parallelschaltung

Einbau (Decke, Regal)

siehe S. 760



ESEM MINI 1.7



2W 24Vdc

ME1700 **B** Weiß
ME1700 **N** Schwarz
ME1700 **A** Grau eloxiert

F - 2700K
5 - 3000K
9 - 4000K
0 - 5000K

S - 14° Ausrichtbarkeit ±20°
M - 27° Ausrichtbarkeit ±20°

145 lm (3000K)

125 lm (3000K, 27°)

1 Power-LED
1/4 ANSI BIN, 50000h L90 B10 (Ta 25°C)

Körper aus Aluminium

nicht inbegriffen, siehe S. 512

1,5 m PVC-Kabel
FROR 2x0,35/0,35 Ø3,5 mm inbegriffen

Parallelschaltung

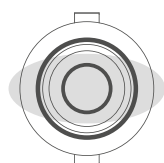
Einbau (Decke, Regal)

siehe S. 760

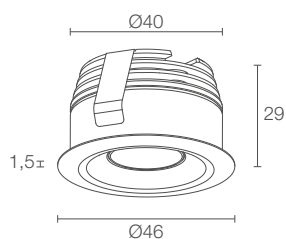
ESEM MID



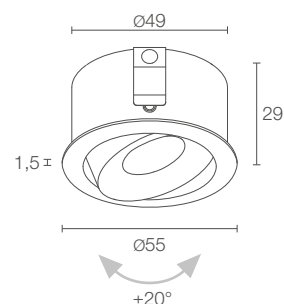
ESEM MID 1.0



Optik 20°x45°



ESEM MID 1.1

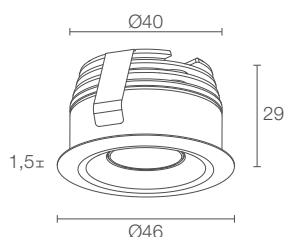


LEISTUNG / VERSORGUNG	max 3W max 350mA
ARTIKELNUMMER	EM1031 ■ B Weiß EM1031 ■ N Schwarz EM1031 ■ A Grau eloxiert
LED-FARBE	F - 2700K 5 - 3000K 9 - 4000K 0 - 5000K
OPTIKEN	S - 11° M - 22° L - 30° W - 20°x45°
LICHTSTROM LICHTQUELLE	309 lm (3000K, 350mA)
LEUCHTENLICHTSTROM	220 lm (3000K, 350mA, 22°)
LED-ANZAHL UND -TYP	3 Power-LEDs 1/4 ANSI BIN, 50000h L95 B10 (Ta 25°C)
MATERIAL	Körper und Rahmen aus Aluminium
NETZTEIL	nicht inbegriffen, siehe S. 512 und 844
NETZKABEL	1,5 m PVC-Kabel FROR 2x0,35 Ø3,5 mm inbegriffen
ANSCHLUSS	Reihenschaltung
MONTAGE	Einbau (Decke, Wand, Regal)
ANMERKUNGEN	auf Wunsch als IP44-Version erhältlich
PHOTOMETRISCHE DATEN	siehe S. 760

LEISTUNG / VERSORGUNG	max 3W max 350mA
ARTIKELNUMMER	EM1131 ■ B Weiß EM1131 ■ N Schwarz EM1131 ■ A Grau eloxiert
LED-FARBE	F - 2700K 5 - 3000K 9 - 4000K 0 - 5000K
OPTIKEN	S - 11° Ausrichtbarkeit ±20° M - 22° Ausrichtbarkeit ±20° L - 30° Ausrichtbarkeit ±20° W - 20°x45° Ausrichtbarkeit ±20°
LICHTSTROM LICHTQUELLE	309 lm (3000K, 350mA)
LEUCHTENLICHTSTROM	220 lm (3000K, 350mA, 22°)
LED-ANZAHL UND -TYP	3 Power-LEDs 1/4 ANSI BIN, 50000h L95 B10 (Ta 25°C)
MATERIAL	Körper und Rahmen aus Aluminium
NETZTEIL	nicht inbegriffen, siehe S. 512 und 844
NETZKABEL	1,5 m PVC-Kabel FROR 2x0,35 Ø3,5 mm inbegriffen
ANSCHLUSS	Reihenschaltung
MONTAGE	Einbau (Decke, Wand, Regal)
ANMERKUNGEN	auf Wunsch als IP44-Version erhältlich
PHOTOMETRISCHE DATEN	siehe S. 760



ESEM MID 1.6

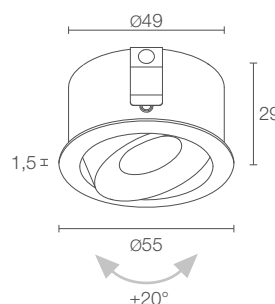


3W 24Vdc
EM1600 ■ ■ **B** Weiß
EM1600 ■ ■ **N** Schwarz
EM1600 ■ ■ **A** Grau eloxiert

■	F - 2700K 5 - 3000K 9 - 4000K 0 - 5000K
■	S - 11° M - 22° L - 30° W - 20°x45°
309 lm (3000K)	
220 lm (3000K, 22°)	
3 Power-LEDs 1/4 ANSI BIN, 50000h L95 B10 (Ta 25°C)	
Körper und Rahmen aus Aluminium	
nicht inbegriffen, siehe S. 512	
1,5 m PVC-Kabel FROR 2x0,35/0,35 Ø3,5 mm inbegriffen	
Parallelschaltung	
Einbau (Decke, Wand, Regal)	
auf Wunsch als IP44-Version erhältlich	
siehe S. 760	



ESEM MID 1.7



3W 24Vdc
EM1700 ■ ■ **B** Weiß
EM1700 ■ ■ **N** Schwarz
EM1700 ■ ■ **A** Grau eloxiert

■	F - 2700K 5 - 3000K 9 - 4000K 0 - 5000K
■	S - 11° Ausrichtbarkeit ±20° M - 22° Ausrichtbarkeit ±20° L - 30° Ausrichtbarkeit ±20° W - 20°x45° Ausrichtbarkeit ±20°
309 lm (3000K)	
220 lm (3000K, 22°)	
3 Power-LEDs 1/4 ANSI BIN, 50000h L95 B10 (Ta 25°C)	
Körper und Rahmen aus Aluminium	
nicht inbegriffen, siehe S. 512	
1,5 m PVC-Kabel FROR 2x0,35/0,35 Ø3,5 mm inbegriffen	
Parallelschaltung	
Einbau (Decke, Wand, Regal)	
auf Wunsch als IP44-Version erhältlich	
siehe S. 760	



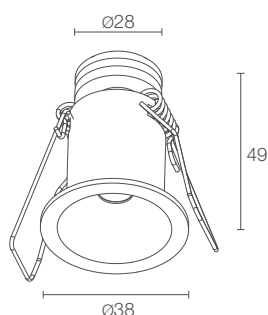
506

L&L Luce&Light

ESEM 2



ESEM 2.0

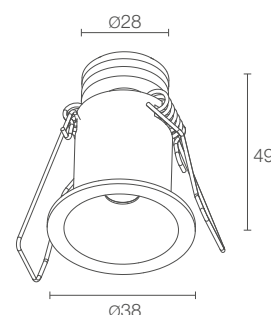


Ø 130 mm
H 90 mm

Ø 30 mm

CE LED TECH III kg 0,09 IP40 IP44
A A+ A++ EPS installiert

ESEM 2.6



Ø 130 mm
H 90 mm

Ø 30 mm

CE LED TECH III kg 0,09 IP40 IP44
A A+ A++ EPS installiert

LEISTUNG / VERSORGUNG	max 2W max 500mA
ARTIKELNUMMER	ES2012 ■ ■ ■ E B Weiß
LED-FARBE	F - 2700K 5 - 3000K 9 - 4000K 0 - 5000K
OPTIKEN	S - 16° M - 36° L - 80°
LICHTSTROM LICHTQUELLE	145 lm (3000K, 500mA)
LEUCHTENLICHTSTROM	122 lm (3000K, 500mA, 36°)
LED-ANZAHL UND -TYP	1 Power-LED 1/4 ANSI BIN, 50000h L90 B10 (Ta 25°C)
MATERIAL	Körper aus Aluminium
NETZTEIL	nicht inbegriffen, siehe S. 512 und 844
NETZKABEL	1,5 m PVC-Kabel FROR 2x0,35 Ø3,5 mm inbegriffen
ANSCHLUSS	Reihenschaltung
MONTAGE	Einbau (Decke)
ZUBEHÖR	siehe S. 512
PHOTOMETRISCHE DATEN	siehe S. 760

LEISTUNG / VERSORGUNG	2W 24Vdc
ARTIKELNUMMER	ES2600 ■ ■ ■ B Weiß
LED-FARBE	F - 2700K 5 - 3000K 9 - 4000K 0 - 5000K
OPTIKEN	S - 16° M - 36° L - 80°
LICHTSTROM LICHTQUELLE	145 lm (3000K)
LEUCHTENLICHTSTROM	122 lm (3000K, 36°)
LED-ANZAHL UND -TYP	1 Power-LED 1/4 ANSI BIN, 50000h L90 B10 (Ta 25°C)
MATERIAL	Körper aus Aluminium
NETZTEIL	nicht inbegriffen, siehe S. 512
NETZKABEL	1,5 m PVC-Kabel FROR 2x0,35 Ø3,5 mm inbegriffen
ANSCHLUSS	Parallelschaltung
MONTAGE	Einbau (Decke)
ZUBEHÖR	nicht vorgesehen
PHOTOMETRISCHE DATEN	siehe S. 760

< ESEM MID 1.1
3000K, 3W, 30°, schwarz

Project by / Studio ARCHH Lorenzo Agnese,
Giovanni Guerrieri
Photo by / Alessio Tamborini
Sala Coeclerici - Meeresmuseum Galata,
Genoa, Italien

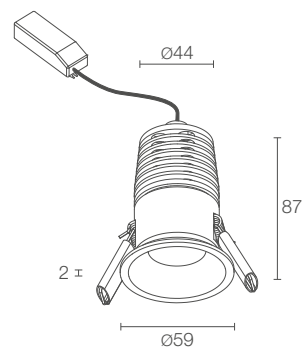
ESEM 3

✓
ESEM 3.1
 3000K, 8W, 20°, weiß

Interior design by / Cristian Turra
 Photo by / Alessio Tamborini
 Privatwohnung, Brescia, Italien



ESEM 3.0



Ø 170 mm
 H 150 mm

Ø 50 mm

CE LED TEC DALI kg 0,25 IP40 IP44 installiert
 A A+ A++

LEISTUNG / VERSORGUNG
ARTIKELNUMMER

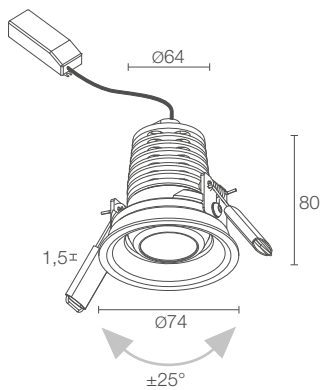
8W 230Vac
ES3010 ■ ■ **B** Weiß
ES3010 ■ ■ **N** Schwarz

8W 230Vac DALI + PUSH
ES3010 ■ ■ **BD** Weiß
ES3010 ■ ■ **ND** Schwarz

■ LED-FARBE	F - 2700K 5 - 3000K 9 - 4000K
■ OPTIKEN	S - 20° M - 30° L - 54°
LICHTSTROM LICHTQUELLE	512 lm (3000K)
LEUCHTENLICHTSTROM	425 lm (3000K, 30°)
LED-ANZAHL UND -TYP	1 Multichip-Power-LED 2 Step MacAdam, 50000h L90 B10 (Ta 25°C)
MATERIAL	Körper und Rahmen aus Aluminium
NETZTEIL	inbegriffen und verkabelt
NETZKABEL	0,3 m Kabel inbegriffen
MONTAGE	Einbau (Decke)
PHOTOMETRISCHE DATEN	siehe S. 761



ESEM 3.1



Ø 180 mm
H 150 mm

Ø 65 mm

CE LED DALI kg 0,30 IP40
A A+ A++

8W 230Vac
ES3100 **B** Weiß
ES3100 **N** Schwarz

8W 230Vac 1-10V + PUSH
ES3100 **BR** Weiß
ES3100 **NR** Schwarz

8W 230Vac DALI + PUSH
ES3100 **BD** Weiß
ES3100 **ND** Schwarz

F - 2700K
5 - 3000K
9 - 4000K

S - 20° Ausrichtbarkeit ±25°
M - 30° Ausrichtbarkeit ±25°
L - 54° Ausrichtbarkeit ±25°

512 lm (3000K)

425 lm (3000K, 30°)

1 Multichip-Power-LED
2 Step MacAdam, 50000h L90 B10 (Ta 25°C)

Körper und Rahmen aus Aluminium

inbegriffen und verkabelt

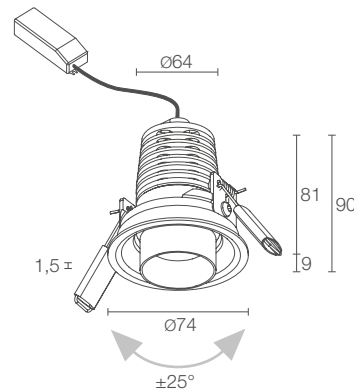
0,3 m Kabel inbegriffen

Einbau (Decke)

siehe S. 761



ESEM 3.2



Ø 180 mm
H 150 mm

Ø 65 mm

CE LED DALI kg 0,30 IP40
A A+ A++

8W 230Vac
ES3200 **B** Weiß
ES3200 **N** Schwarz

8W 230Vac 1-10V + PUSH
ES3200 **BR** Weiß
ES3200 **NR** Schwarz

8W 230Vac DALI + PUSH
ES3200 **BD** Weiß
ES3200 **ND** Schwarz

F - 2700K
5 - 3000K
9 - 4000K

S - 16° Ausrichtbarkeit ±25°
M - 29° Ausrichtbarkeit ±25°
L - 46° Ausrichtbarkeit ±25°

512 lm (3000K)

436 lm (3000K, 29°)

1 Multichip-Power-LED
2 Step MacAdam, 50000h L90 B10 (Ta 25°C)

Körper und Rahmen aus Aluminium

inbegriffen und verkabelt

0,3 m Kabel inbegriffen

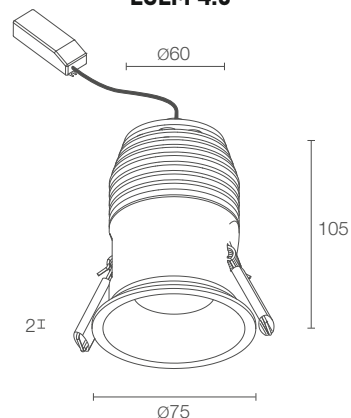
Einbau (Decke)

siehe S. 761

ESEM 4



ESEM 4.0



Ø 190 mm
H 170 mm

Ø 65 mm



kg 0,50

IP40 IP44
installiert

A A+ A++

✓
ESEM 4.2
3000K, 14W, 24°, weiß

Interior design by / Cristian Turra
Photo by / Alessio Tamborini
Privatwohnung, Brescia, Italien



LEISTUNG / VERSORGUNG
ARTIKELNUMMER

14W 230Vac

ES4010 ■ ■ **B** Weiß

ES4010 ■ ■ **N** Schwarz

14W 230Vac 1-10V + PUSH

ES4010 ■ ■ **BR** Weiß

ES4010 ■ ■ **NR** Schwarz

14W 230Vac DALI + PUSH

ES4010 ■ ■ **BD** Weiß

ES4010 ■ ■ **ND** Schwarz

14W 230Vac PHASENANSCHNITT

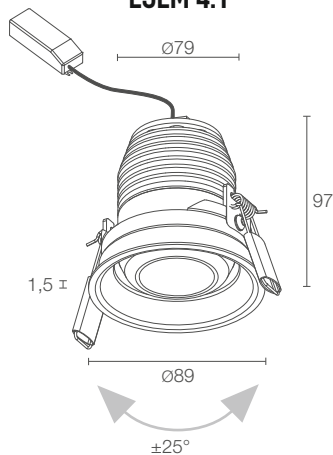
ES4010 ■ ■ **BT** Weiß

ES4010 ■ ■ **NT** Schwarz

■ LED-FARBE	F - 2700K 5 - 3000K 9 - 4000K
■ OPTIKEN	M - 20° L - 40°
LICHTSTROM LICHTQUELLE	1219 lm (3000K)
LEUCHTENLICHTSTROM	957 lm (3000K, 20°)
LED-ANZAHL UND -TYP	1 Multichip-Power-LED 2 Step MacAdam, 50000h L85 B10 (Ta 25°C)
MATERIAL	Körper und Rahmen aus Aluminium
NETZTEIL	inbegriffen und verkabelt
NETZKABEL	0,3 m Kabel inbegriffen
MONTAGE	Einbau (Decke)
PHOTOMETRISCHE DATEN	siehe S. 761



ESEM 4.1



Ø 200 mm
H 200 mm

Ø 80 mm

CE LED TECH IP40

A A+ A++

14W 230Vac
ES4100 ■ **B** Weiß
ES4100 ■ **N** Schwarz

14W 230Vac 1-10V + PUSH
ES4100 ■ **BR** Weiß
ES4100 ■ **NR** Schwarz

14W 230Vac DALI + PUSH
ES4100 ■ **BD** Weiß
ES4100 ■ **ND** Schwarz

14W 230Vac PHASENANSCHNITT
ES4100 ■ **BT** Weiß
ES4100 ■ **NT** Schwarz

■ F - 2700K
 5 - 3000K
 9 - 4000K

■ M - 20° Ausrichtbarkeit ±25°
 L - 40° Ausrichtbarkeit ±25°

1219 lm (3000K)

957 lm (3000K, 20°)

1 Multichip-Power-LED
 2 Step MacAdam, 50000h L85 B10 (Ta 25°C)

Körper und Rahmen aus Aluminium

inbegriffen und verkabelt

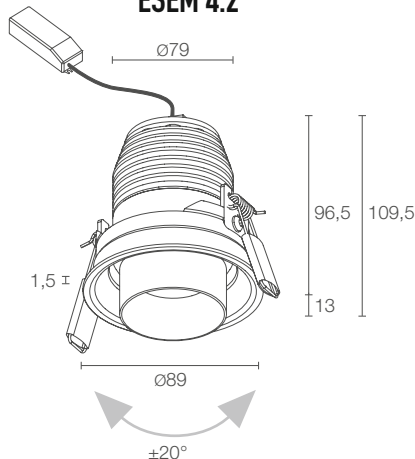
0,3 m Kabel inbegriffen

Einbau (Decke)

siehe S. 761



ESEM 4.2



Ø 200 mm
H 200 mm

Ø 80 mm

CE LED TECH IP40

A A+ A++

14W 230Vac
ES4200 ■ **B** Weiß
ES4200 ■ **N** Schwarz

14W 230Vac 1-10V + PUSH
ES4200 ■ **BR** Weiß
ES4200 ■ **NR** Schwarz

14W 230Vac DALI + PUSH
ES4200 ■ **BD** Weiß
ES4200 ■ **ND** Schwarz

14W 230Vac PHASENANSCHNITT
ES4200 ■ **BT** Weiß
ES4200 ■ **NT** Schwarz

■ F - 2700K
 5 - 3000K
 9 - 4000K

■ M - 24° Ausrichtbarkeit ±20°
 L - 37° Ausrichtbarkeit ±20°

1219 lm (3000K)

940 lm (3000K, 24°)

1 Multichip-Power-LED
 2 Step MacAdam, 50000h L85 B10 (Ta 25°C)

Körper und Rahmen aus Aluminium

inbegriffen und verkabelt

0,3 m Kabel inbegriffen

Einbau (Decke)

siehe S. 761

ESEM

ZUBEHÖR UND NETZTEILE

NETZKABEL

PVC-Kabel
FROR 2x0,35 Ø3,5 mm
Länge nach Wunsch

WF0110

(Esem 2.0)

Gemeinsam mit der
Leuchte zu bestellen

NETZTEILE Esem Mini 1.0 / 1.1

350mA

Leuchten max.	Netzteile	IP	Seite
1/3	A13350VL	20	845
1/15	ACUNI020T1	20	844 845
3/9	A19350QL	20	845
5/12	A312350QL	20	845
1/12 Dimmer	ADUNITC	20	848 849 850
2/6	A16350IP67	67	845
5/12	A312350IP67	67	845

500mA

Leuchten max.	Netzteile	IP	Seite
1/3	A13500TC	20	845
1/10	ACUNI020T1	20	844 845
2/5	A15500QL	20	845
5/10	A310500QL	20	845
1/12 Dimmer	ADUNITC	20	848 849 850
1/4	A14500IP67	67	845
5/10	A310500IP67	67	845

NETZTEILE Esem Mini 1.6 / 1.7, Esem Mid 1.6 / 1.7, Esem 2.6

Leuchten max.	Netzteile	IP	Seite
1...n	24Vdc	20	847

NETZTEILE Esem Mid 1.0 / 1.1

Leuchten max.	Netzteile	IP	Seite
1	A13350VL	20	845
1/3	A19350QL	20	845
1/5	ACUNI020T1	20	844 845
2/4	A312350QL	20	845
1/4 Dimmer	ADUNITC	20	848 849 850

NETZTEILE Esem 2.0

350mA

Leuchten max.	Netzteile	IP	Seite
1/3	A13350VL	20	845
1/15	ACUNI020T1	20	844 845
3/9	A19350QL	20	845
5/12	A312350QL	20	845
1/12 Dimmer	ADUNITC	20	848 849 850

500mA

Leuchten max.	Netzteile	IP	Seite
1/3	A13500TC	20	845
1/10	ACUNI020T1	20	844 845
2/5	A15500QL	20	845
5/10	A310500QL	20	845
1/12 Dimmer	ADUNITC	20	848 849 850

ESEM 3.1 >

3000K, 8W, 20°, weiß

Interior design by / Cristian Turra
Privatwohnung, Iseo, Brescia, Italien



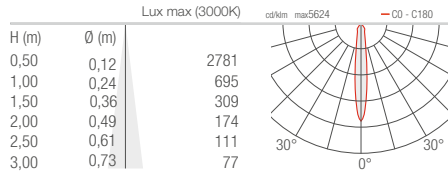
ESEM

EINBAULEUCHTEN FÜR DEN INNENBEREICH

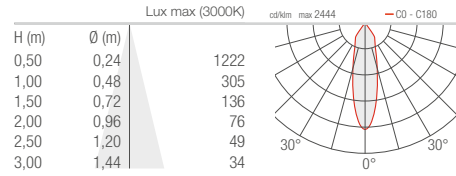
ESEM MINI 1.0

1.1
1.6
1.7

S - 14°



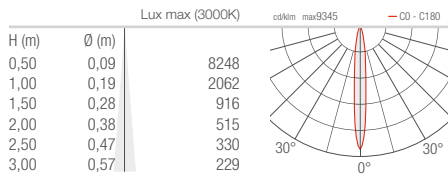
M - 27°



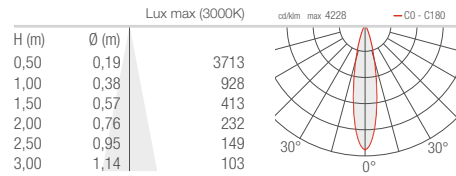
ESEM MID 1.0

1.1
1.6
1.7

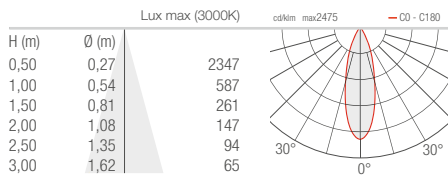
S - 11°



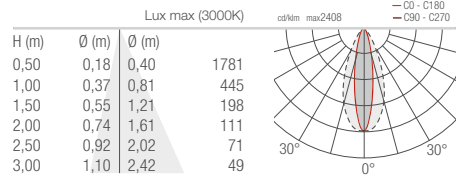
M - 22°



L - 30°



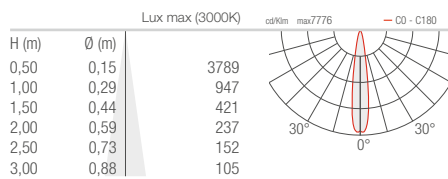
W - 20°x45°



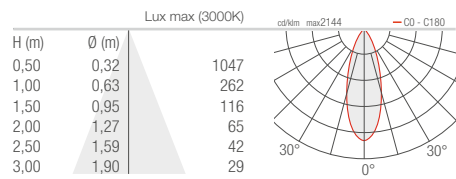
ESEM 2.0

2.6

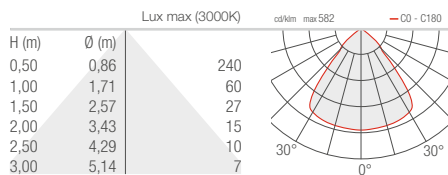
S - 16°



M - 36°

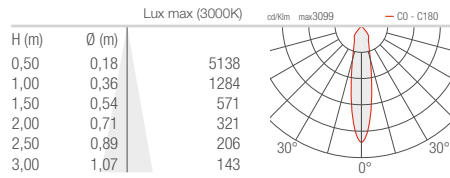


L - 80°

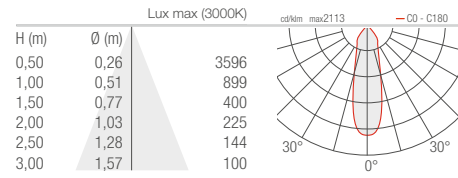


ESEM 3.0 3.1

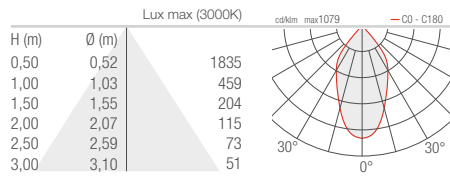
S - 20°



M - 30°

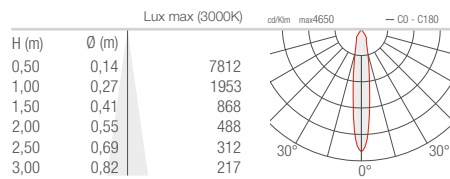


L - 54°

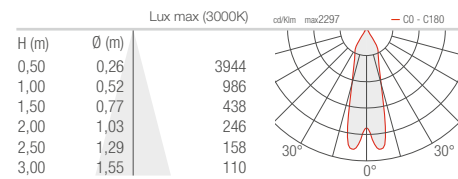


ESEM 3.2

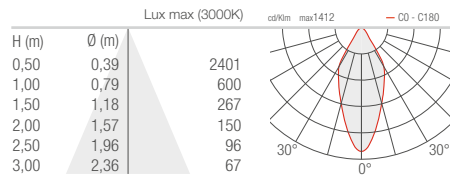
S - 16°



M - 29°

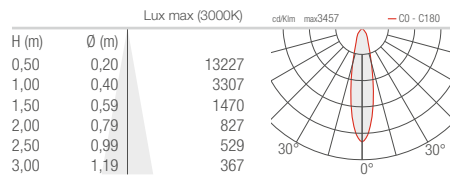


L - 46°

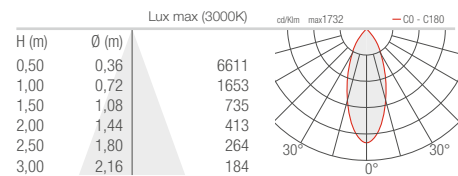


ESEM 4.0 4.1

M - 20°

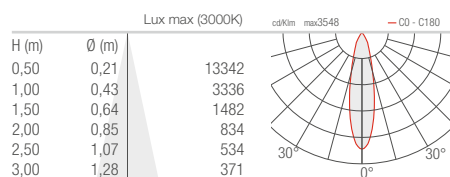


L - 40°



ESEM 4.2

M - 24°



L - 37°

