



PLAFONIERE DA ESTERNO A LUCE DIFFUSA



diffusa



2700K 3000K 4000K

ESTERNO

INTERNO

PLAFONIERE



ELLO OUT 1.0 p. 382
7W 230Vac
493 lm (3000K)



ELLO OUT 2.0 p. 383
16W 230Vac
985 lm (3000K)



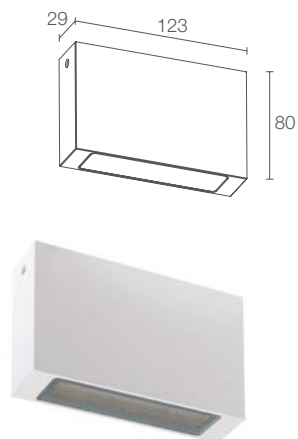
ELLO OUT 3.0 p. 383
19W 230Vac
1478 lm (3000K)

ELLO IN p. 658

APPLIQUE

ELLA OUT p. 350

ELLA IN p. 622



ELLO OUT 1.0

CE ENEC LED TECH kg 0,40 IP65 IK08
 A A+ A++

POTENZA / ALIMENTAZIONE 7W 230Vac
CODICE
EP1010 ■ **DET** Bianco
EP1010 ■ **DFT** Grigio
EP1010 ■ **DHT** Antracite
EP1010 ■ **DTT** Cor-ten

■ **COLORE LED**
F - 2700K
5 - 3000K
9 - 4000K

OTTICHE diffusa

FLUSSO SORGENTE 954 lm (3000K)

FLUSSO EMESSO 493 lm (3000K)

NUMERO E TIPO LED 18 mid power LED
 3 step MacAdam, 50000h L80 B10 (Ta 25°C)

MATERIALE corpo in alluminio; schermo in vetro extrachiaro microprismatizzato e serigrafato

ALIMENTATORE integrato

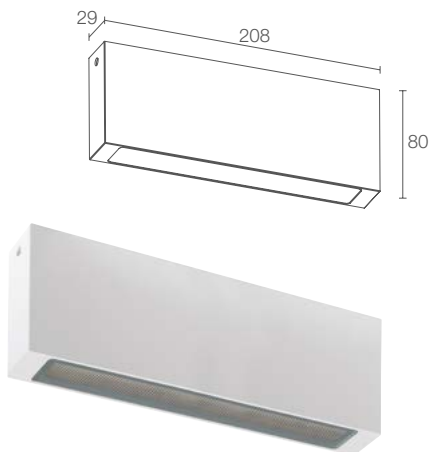
CAVI DI ALIMENTAZIONE incluso cavo in neoprene di 1,5 m
 H05RN-F 3x1,00 Ø7,0 mm

MONTAGGIO su superficie (soffitto)

ACCESSORI vedi pag. 385

NOTE versione da interno Ello IN 1.0 pag. 660
 versione applique Ello OUT 1.0 pag. 352
 su richiesta disponibile la versione con gestione Casambi, controllabile tramite app Casambi

DATI FOTOMETRICI vedi pag. 824



ELLO OUT 2.0

CE ENEC LED TECH kg 0,80 IP65 IK08
A **A+** **A++**

16W 230Vac
EP2010 **D E T** Bianco
EP2010 **D F T** Grigio
EP2010 **D H T** Antracite
EP2010 **D T T** Cor-ten

F - 2700K
5 - 3000K
9 - 4000K

diffusa

1908 lm (3000K)

985 lm (3000K)

36 mid power LED
 3 step MacAdam, 50000h L80 B10 (Ta 25°C)

corpo in alluminio; schermo in vetro extrachiaro
 microprismatizzato e serigrafato

integrato

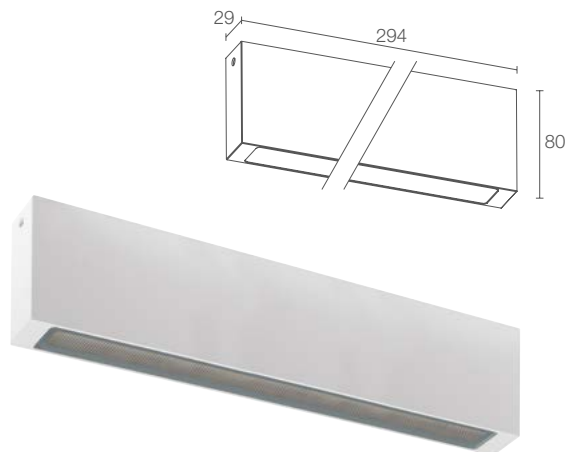
incluso cavo in neoprene di 1,5 m
 H05RN-F 3x1,00 Ø7,0 mm

su superficie (soffitto)

vedi pag. 385

versione da interno Ello IN 2.0 pag. 661
 versione applique Ella OUT 2.0 pag. 353
 su richiesta disponibile la versione con gestione
 Casambi, controllabile tramite app Casambi

vedi pag. 824



ELLO OUT 3.0

CE ENEC LED TECH kg 1,20 IP65 IK08
A **A+** **A++**

19W 230Vac
EP3010 **D E T** Bianco
EP3010 **D F T** Grigio
EP3010 **D H T** Antracite
EP3010 **D T T** Cor-ten

F - 2700K
5 - 3000K
9 - 4000K

diffusa

2862 lm (3000K)

1478 lm (3000K)

54 mid power LED
 3 step MacAdam, 50000h L80 B10 (Ta 25°C)

corpo in alluminio; schermo in vetro extrachiaro
 microprismatizzato e serigrafato

integrato

incluso cavo in neoprene di 1,5 m
 H05RN-F 3x1,00 Ø7,0 mm

su superficie (soffitto)

vedi pag. 385

versione da interno Ello IN 3.0 pag. 661
 versione applique Ella OUT 3.0 pag. 353
 su richiesta disponibile la versione con gestione
 Casambi, controllabile tramite app Casambi

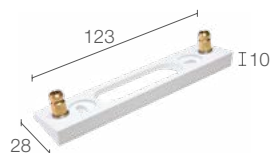
vedi pag. 824





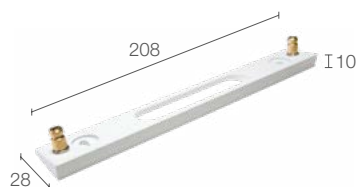
ACCESSORI

ACCESSORI PER INSTALLAZIONE



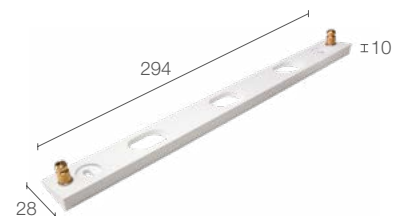
WD0651E - Bianco
WD0651F - Grigio
WD0651H - Antracite
WD0651T - Cor-ten

Distanziale per inclinazione 15°
 Su richiesta disponibile finitura RAL
 (Ello OUT 1.0)



WD0652E - Bianco
WD0652F - Grigio
WD0652H - Antracite
WD0652T - Cor-ten

Distanziale per inclinazione 15°
 Su richiesta disponibile finitura RAL
 (Ello OUT 2.0)



WD0653E - Bianco
WD0653F - Grigio
WD0653H - Antracite
WD0653T - Cor-ten

Distanziale per inclinazione 15°
 Su richiesta disponibile finitura RAL
 (Ello OUT 3.0)

∨
ELLO OUT 1.0
 con distanziale (inclinazione 15°)



FINITURE STANDARD



Bianco



Grigio



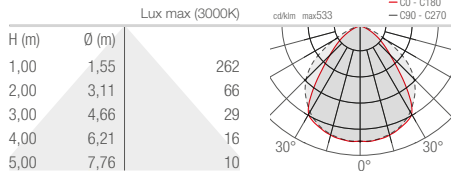
Antracite



Cor-ten

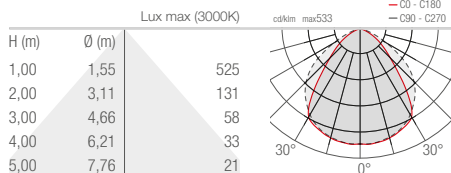
ELLO IN 1.0 ELLO OUT 1.0

D - Diffuso



ELLO IN 2.0 ELLO OUT 2.0

D - Diffuso



ELLO IN 3.0 ELLO OUT 3.0

D - Diffuso

