

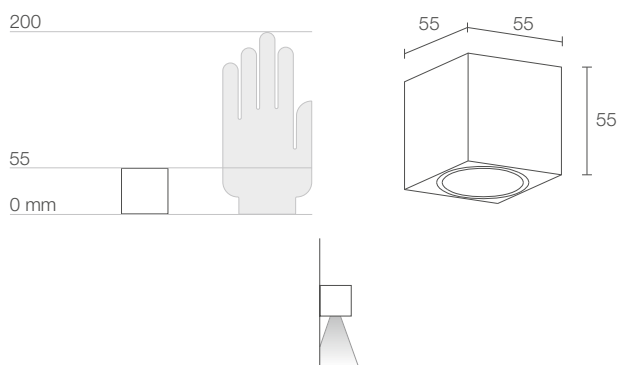
CUBE W

APPLIQUE DA ESTERNO, CON OTTICHE A LUCE BIANCA E RGB

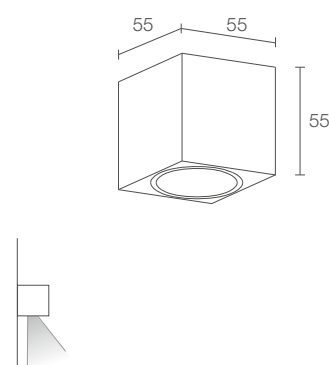




CUBE W 1.0



CUBE W 1.1



POTENZA / ALIMENTAZIONE CODICE

max 6W max 500mA luce bianca/blu
CU1032 ■ ■ ■ E Bianco
CU1032 ■ ■ ■ H Antracite
CU1032 ■ ■ ■ T Cor-ten

max 3W max 350mA luce RGB
CU1031 6 ■ ■ ■ E Bianco
CU1031 6 ■ ■ ■ H Antracite
CU1031 6 ■ ■ ■ T Cor-ten

max 6W max 500mA luce bianca/blu
CU1132 ■ ■ ■ E Bianco
CU1132 ■ ■ ■ H Antracite
CU1132 ■ ■ ■ T Cor-ten

max 3W max 350mA luce RGB
CU1131 6 ■ ■ ■ E Bianco
CU1131 6 ■ ■ ■ H Antracite
CU1131 6 ■ ■ ■ T Cor-ten

■ COLORE LED	F - 2700K 5 - 3000K 9 - 4000K 0 - 5000K 1 - blu
■ OTTICHE	S - 18° M - 28° L - 36°
FLUSSO SORGENTE	410 lm (3000K, 500mA) RGB: 197 lm, R: 62 lm G: 100 lm B: 35 lm (350mA)
FLUSSO EMESSO	337 lm (3000K, 500mA, 28°) RGB: 163 lm, R: 51 lm G: 83 lm B: 29 lm (350mA, 28°)
NUMERO E TIPO LED	3 power LED 1/4 ANSI BIN (colore LED bianco) 50000h L90 B10 (Ta 25°C)
MATERIALE	corpo in alluminio anodizzato schermo in plexiglas satinato
ALIMENTATORE	non incluso, vedi pag. 300 e 844
CAVI DI ALIMENTAZIONE	inclusi 2 cavi unipolari di 0,30 m
COLLEGAMENTO	in serie
MONTAGGIO	su superficie (parete)
NOTE	versione plafoniera Cube C 1.2 pag. 313
DATI FOTOMETRICI	vedi pag. 753

■ COLORE LED	F - 2700K 5 - 3000K 9 - 4000K 0 - 5000K 1 - blu
■ OTTICHE	S - 18° orientato 20° M - 28° orientato 20° L - 36° orientato 20°
FLUSSO SORGENTE	410 lm (3000K, 500mA) RGB: 197 lm, R: 62 lm G: 100 lm B: 35 lm (350mA)
FLUSSO EMESSO	295 lm (3000K, 500mA, 28°) RGB: 141 lm, R: 44 lm G: 72 lm B: 25 lm (350mA, 28°)
NUMERO E TIPO LED	3 power LED 1/4 ANSI BIN (colore LED bianco) 50000h L90 B10 (Ta 25°C)
MATERIALE	corpo in alluminio anodizzato schermo in plexiglas satinato
ALIMENTATORE	non incluso, vedi pag. 300 e 844
CAVI DI ALIMENTAZIONE	inclusi 2 cavi unipolari di 0,30 m
COLLEGAMENTO	in serie
MONTAGGIO	su superficie (parete)
NOTE	versione plafoniera Cube C 1.3 pag. 313
DATI FOTOMETRICI	vedi pag. 753

CUBE W

ALIMENTATORI

ALIMENTATORI

350mA

N° max prodotti	Alimentatori	IP	Pagina
1	A13350VL	20	845
1/3	A19350QL	20	845
1/5	ACUNI020T1	20	844 845
2/4	A312350QL	20	845
1/4 Dimmer	ADUNITC	20	848 849 850
1/2	A16350IP67	67	845
2/4	A312350IP67	67	845
-	Controller RGB	-	855 - 860

500mA

N° max prodotti	Alimentatori	IP	Pagina
1	A13500TC	20	845
1/3	ACUNI020T1	20	844 845
2/3	A310500QL	20	845
1/4 Dimmer	ADUNITC	20	848 849 850
1	A14500IP67	67	845
2/3	A310500IP67	67	845

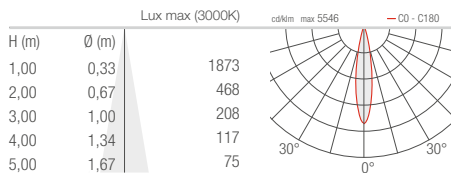


CUBE C / CUBE W

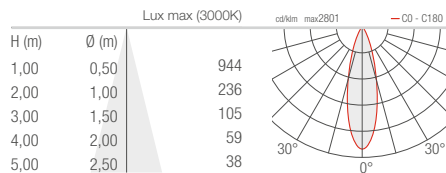
PLAFONIERE DA ESTERNO / APPLIQUE DA ESTERNO

CUBE C 1.2 CUBE W 1.0

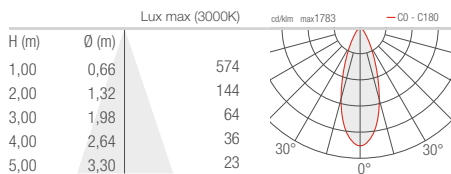
S - 18°



M - 28°

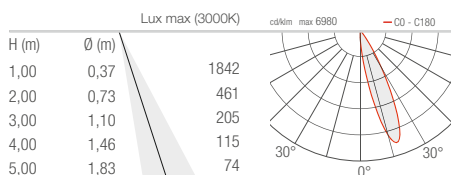


L - 36°

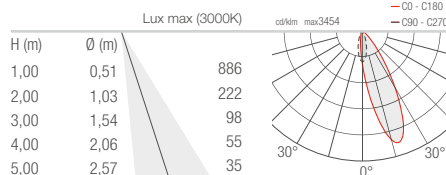


CUBE C 1.3 CUBE W 1.1

S - 18° orientato 20°



M - 28° orientato 20°



L - 36° orientato 20°

