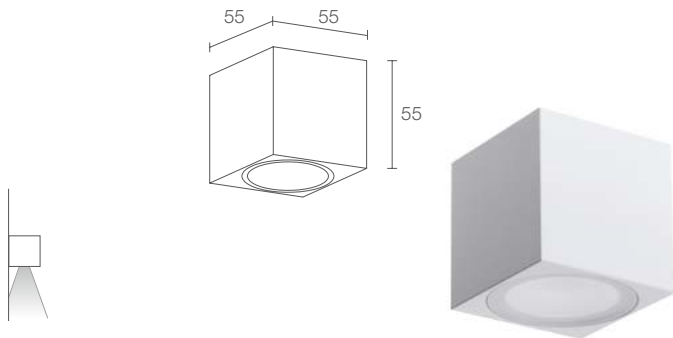
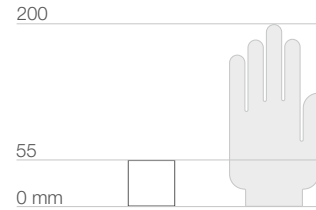
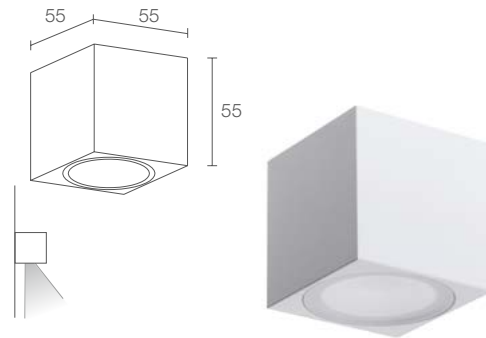




WANDLEUCHE FÜR DEN AUSSENBEREICH MIT OPTIKEN, MIT WEISSLICHT ODER RGB



CUBE W 1.0



CUBE W 1.1



kg 0,40 IP54

A A+ A++ CASAMBI

**LEISTUNG / VERSORGUNG
ARTIKELNUMMER**

max 6W max 500mA weißes/blaus Licht

CU1032 ■ ■ ■ E Weiß
CU1032 ■ ■ ■ H Anthrazit
CU1032 ■ ■ ■ T Cor-ten

max 3W max 350mA RGB-Licht

CU1031 6 ■ ■ ■ E Weiß
CU1031 6 ■ ■ ■ H Anthrazit
CU1031 6 ■ ■ ■ T Cor-ten

LED-FARBE

F - 2700K
5 - 3000K
9 - 4000K
0 - 5000K
1 - blau

OPTIKEN

S - 18°
M - 28°
L - 36°

LICHTSTROM LICHTQUELLE 410 lm (3000K, 500mA)
RGB: 197 lm, R: 62 lm G: 100 lm
B: 35 lm (350mA)

LEUCHTENLICHTSTROM 337 lm (3000K, 500mA, 28°)
RGB: 163 lm, R: 51 lm G: 83 lm
B: 29 lm (350mA, 28°)

LED-ANZAHL UND -TYP 3 Power-LEDs
1/4 ANSI BIN (LED-Farbe: weiß)
50000h L90 B10 (Ta 25°C)

MATERIAL Körper aus eloxiertem Aluminium
Plexiglas, satiniert

NETZTEIL nicht inbegriffen, siehe S. 904 und 917

NETZKABEL 2 Kabel (1-adrig) von 0,30 m Länge inbegriffen
RGB: PVC-Kabel von 1,5 m Länge
FROR 6x0,25 Ø5 mm inbegriffen

ANSCHLUSS Reihenschaltung

MONTAGE an Oberfläche (Wand)

ANMERKUNGEN Version Deckenleuchte Cube C 1.2 S. 387

PHOTOMETRISCHE DATEN siehe S. 820



kg 0,40 IP54

A A+ A++ CASAMBI

max 6W max 500mA weißes/blaus Licht

CU1132 ■ ■ ■ E Weiß
CU1132 ■ ■ ■ H Anthrazit
CU1132 ■ ■ ■ T Cor-ten

max 3W max 350mA RGB-Licht

CU1131 6 ■ ■ ■ E Weiß
CU1131 6 ■ ■ ■ H Anthrazit
CU1131 6 ■ ■ ■ T Cor-ten

F - 2700K
5 - 3000K
9 - 4000K
0 - 5000K
1 - blau

S - 18° ausgerichtet 20°
M - 28° ausgerichtet 20°
L - 36° ausgerichtet 20°

LICHTSTROM LICHTQUELLE 410 lm (3000K, 500mA)
RGB: 197 lm, R: 62 lm G: 100 lm
B: 35 lm (350mA)

LEUCHTENLICHTSTROM 295 lm (3000K, 500mA, 28°)
RGB: 141 lm, R: 44 lm G: 72 lm
B: 25 lm (350mA, 28°)

LED-ANZAHL UND -TYP 3 Power-LEDs
1/4 ANSI BIN (LED-Farbe: weiß)
50000h L90 B10 (Ta 25°C)

MATERIAL Körper aus eloxiertem Aluminium
Plexiglas, satiniert

NETZTEIL nicht inbegriffen, siehe S. 904 und 917

NETZKABEL 2 Kabel (1-adrig) von 0,30 m Länge inbegriffen
RGB: PVC-Kabel von 1,5 m Länge
FROR 6x0,25 Ø5 mm inbegriffen

ANSCHLUSS Reihenschaltung

MONTAGE an Oberfläche (Wand)

ANMERKUNGEN Version Deckenleuchte Cube C 1.3 S. 387

PHOTOMETRISCHE DATEN siehe S. 820

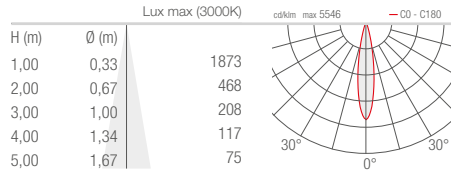


CUBE C / CUBE W

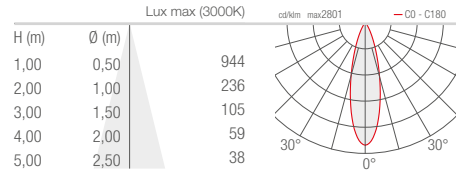
DECKENLEUCHTEN FÜR DEN AUSSENBEREICH / WANDLEUCHE FÜR DEN AUSSENBEREICH

CUBE C 1.2 CUBE W 1.0

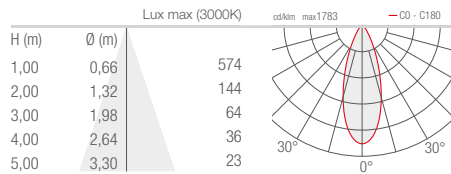
S - 18°



M - 28°

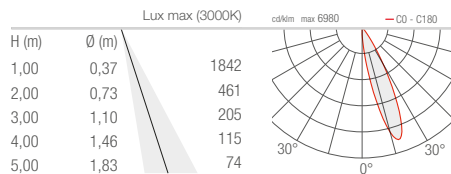


L - 36°

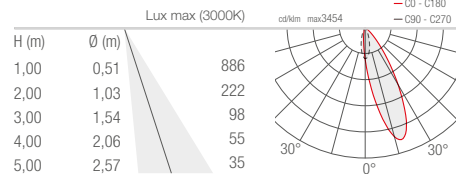


CUBE C 1.3 CUBE W 1.1

S - 18° Ausrichtbarkeit 20°



M - 28° Ausrichtbarkeit 20°



L - 36° Ausrichtbarkeit 20°

