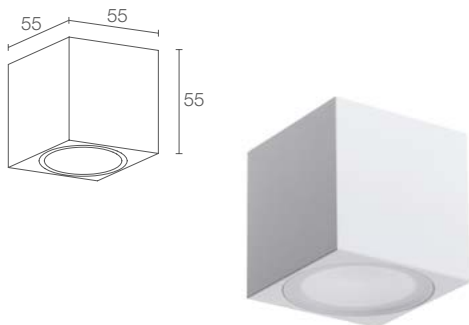
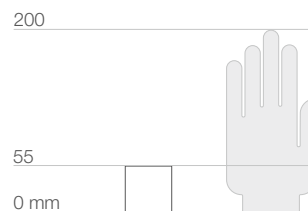


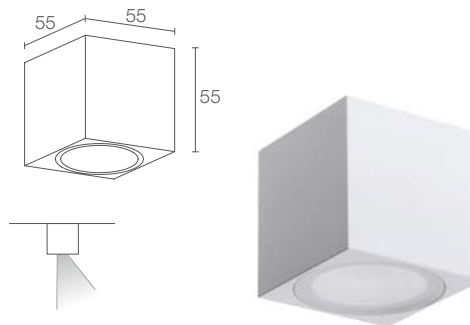


CUBE C

PLAFONNIERS D'EXTÉRIEUR, AVEC OPTIQUES À LUMIÈRE BLANCHE ET RGB



CUBE C 1.2



CUBE C 1.3



kg 0,40 IP54

A A+ A++ CASAMBI

PUISSANCE / ALIMENTATION RÉFÉRENCE

max 6W max 500mA lumière blanche / bleue

CU1232 ■ ■ ■ **E** Blanc
CU1232 ■ ■ ■ **H** Anthracite
CU1232 ■ ■ ■ **T** Cor-ten

max 3W max 350mA lumière RGB

CU1231 6 ■ ■ ■ **E** Blanc
CU1231 6 ■ ■ ■ **H** Anthracite
CU1231 6 ■ ■ ■ **T** Cor-ten

COULEUR LED

F - 2700K
5 - 3000K
9 - 4000K
0 - 5000K
1 - bleu

OPTIQUES

S - 18°
M - 28°
L - 36°

FLUX DE LA SOURCE

410 lm (3000K, 500mA)
 RGB : 197 lm, R : 62 lm G : 100 lm
 B : 35 lm (350mA)

FLUX SORTANT DU LUMINAIRE

337 lm (3000K, 500mA, 28°)
 RGB : 163 lm, R : 51 lm G : 83 lm
 B : 29 lm (350mA, 28°)

NBRE ET TYPE DE LED

3 power LED
 1 / 4 ANSI BIN (couleur LED blanche)
 50000h L90 B10 (AT 25°C)

MATÉRIAU

corps en aluminium anodisé
 diffuseur en plexiglas satiné

BOÎTIER D'ALIMENTATION

non inclus, voir p. 904 et 917

CÂBLES D'ALIMENTATION

2 câbles unipolaires de 0,30 m inclus
 RGB : câble en PVC de 1,5 m inclus
 FROR 6x0,25 Ø5 mm

BRANCHEMENT

en série

MONTAGE

apparent (plafond)

REMARQUES

version applique Cube W 1.0 p. 369

DONNÉES PHOTOMÉTRIQUES

voir p. 820



kg 0,40 IP54

A A+ A++ CASAMBI

max 6W max 500mA lumière blanche / bleue

CU1332 ■ ■ ■ **E** Blanc
CU1332 ■ ■ ■ **H** Anthracite
CU1332 ■ ■ ■ **T** Cor-ten

max 3W max 350mA lumière RGB

CU1331 6 ■ ■ ■ **E** Blanc
CU1331 6 ■ ■ ■ **H** Anthracite
CU1331 6 ■ ■ ■ **T** Cor-ten

F - 2700K
5 - 3000K
9 - 4000K
0 - 5000K
1 - bleu

S - 18° orientée 20°
M - 28° orientée 20°
L - 36° orientée 20°

410 lm (3000K, 500mA)
 RGB : 197 lm, R : 62 lm G : 100 lm
 B : 35 lm (350mA)

295 lm (3000K, 500mA, 28°)
 RGB : 141 lm, R : 44 lm G : 72 lm
 B : 25 lm (350mA, 28°)

3 power LED
 1 / 4 ANSI BIN (couleur LED blanche)
 50000h L90 B10 (AT 25°C)

corps en aluminium anodisé
 diffuseur en plexiglas satiné

non inclus, voir p. 904 et 917

2 câbles unipolaires de 0,30 m inclus
 RGB : câble en PVC de 1,5 m inclus
 FROR 6x0,25 Ø5 mm

en série

apparent (plafond)

version applique Cube W 1.1 p. 369

voir p. 820



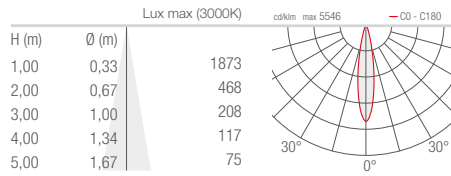
Cor-ten

CUBE C / CUBE W

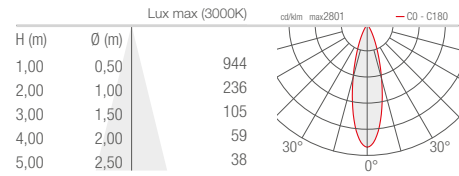
PLAFONNIERS D'EXTÉRIEUR / APPLIQUES D'EXTÉRIEUR

CUBE C 1.2 CUBE W 1.0

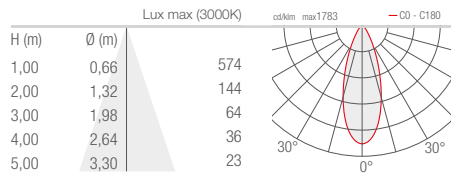
S - 18°



M - 28°

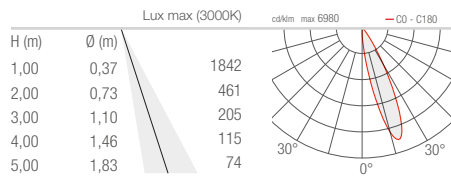


L - 36°

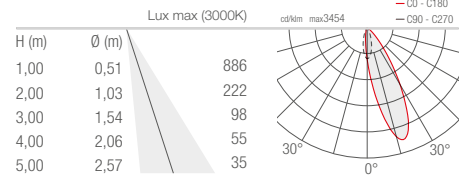


CUBE C 1.3 CUBE W 1.1

S - 18° orientée 20°



M - 28° orientée 20°



L - 36° orientée 20°

