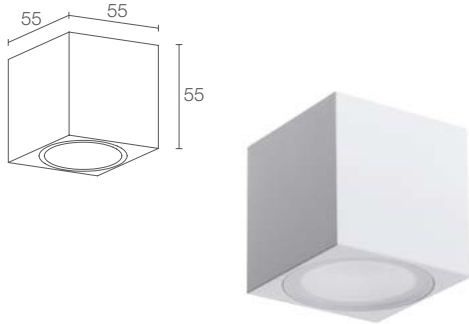
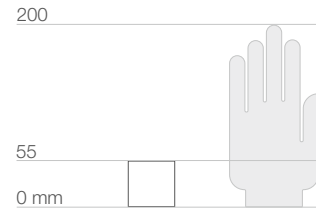


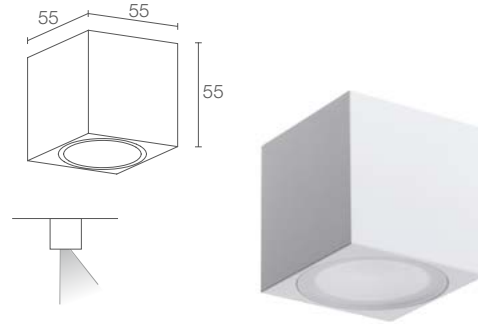


CUBE C

DECKENLEUCHTEN FÜR DEN AUSSENBEREICH MIT OPTIKEN, WEISSLICHT ODER RGB



CUBE C 1.2



CUBE C 1.3



**LEISTUNG / VERSORGUNG
ARTIKELNUMMER**

max 6W max 500mA weißes/blaus Licht
CU1232 ■ ■ ■ **E** Weiß
CU1232 ■ ■ ■ **H** Anthrazit
CU1232 ■ ■ ■ **T** Cor-ten

max 3W max 350mA RGB-Licht
CU1231 6 ■ ■ ■ **E** Weiß
CU1231 6 ■ ■ ■ **H** Anthrazit
CU1231 6 ■ ■ ■ **T** Cor-ten

max 6W max 500mA weißes/blaus Licht
CU1332 ■ ■ ■ **E** Weiß
CU1332 ■ ■ ■ **H** Anthrazit
CU1332 ■ ■ ■ **T** Cor-ten

max 3W max 350mA RGB-Licht
CU1331 6 ■ ■ ■ **E** Weiß
CU1331 6 ■ ■ ■ **H** Anthrazit
CU1331 6 ■ ■ ■ **T** Cor-ten

■ LED-FARBE	F - 2700K 5 - 3000K 9 - 4000K 0 - 5000K 1 - blau
■ OPTIKEN	S - 18° M - 28° L - 36°

■	F - 2700K 5 - 3000K 9 - 4000K 0 - 5000K 1 - blau
■	S - 18° Ausgerichtet 20° M - 28° Ausgerichtet 20° L - 36° Ausgerichtet 20°

LICHTSTROM LICHTQUELLE	410 lm (3000K, 500mA) RGB: 197 lm, R: 62 lm G: 100 lm B: 35 lm (350mA)
LEUCHTENLICHTSTROM	337 lm (3000K, 500mA, 28°) RGB: 163 lm, R: 51 lm G: 83 lm B: 29 lm (350mA, 28°)
LED-ANZAHL UND -TYP	3 Power-LEDs 1/4 ANSI BIN (LED-Farbe: weiß) 50000h L90 B10 (Ta 25°C)
MATERIAL	Körper aus eloxiertem Aluminium Plexiglas, satiniert
NETZTEIL	nicht inbegriffen, siehe S. 904 und 917
NETZKABEL	2 Kabel (1-adrig) von 0,30 m Länge inbegriffen RGB: PVC-Kabel von 1,5 m Länge FROR 6x0,25 Ø5 mm inbegriffen
ANSCHLUSS	Reihenschaltung
MONTAGE	an Oberfläche (Decke)
ANMERKUNGEN	Version Wandleuchte Cube W 1.0 S. 369
PHOTOMETRISCHE DATEN	siehe S. 820

LICHTSTROM LICHTQUELLE	410 lm (3000K, 500mA) RGB: 197 lm, R: 62 lm G: 100 lm B: 35 lm (350mA)
LEUCHTENLICHTSTROM	295 lm (3000K, 500mA, 28°) RGB: 141 lm, R: 44 lm G: 72 lm B: 25 lm (350mA, 28°)
LED-ANZAHL UND -TYP	3 Power-LEDs 1/4 ANSI BIN (LED-Farbe: weiß) 50000h L90 B10 (Ta 25°C)
MATERIAL	Körper aus eloxiertem Aluminium Plexiglas, satiniert
NETZTEIL	nicht inbegriffen, siehe S. 904 und 917
NETZKABEL	2 Kabel (1-adrig) von 0,30 m Länge inbegriffen RGB: PVC-Kabel von 1,5 m Länge FROR 6x0,25 Ø5 mm inbegriffen
ANSCHLUSS	Reihenschaltung
MONTAGE	an Oberfläche (Decke)
ANMERKUNGEN	Version Wandleuchte Cube W 1.1 S. 369
PHOTOMETRISCHE DATEN	siehe S. 820



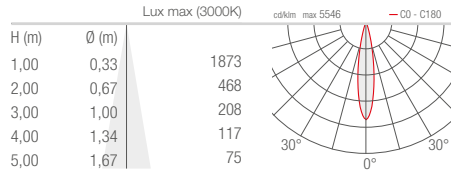
< **CUBE C 1.2**
3000K, 6W, 18°, weiß

CUBE C / CUBE W

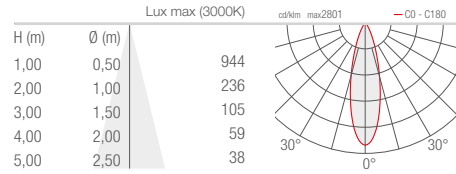
DECKENLEUCHTEN FÜR DEN AUSSENBEREICH / WANDLEUCHE FÜR DEN AUSSENBEREICH

CUBE C 1.2 CUBE W 1.0

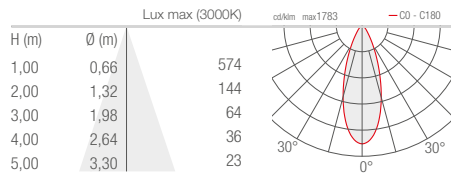
S - 18°



M - 28°

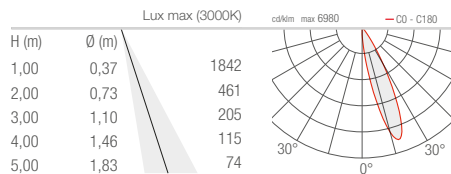


L - 36°

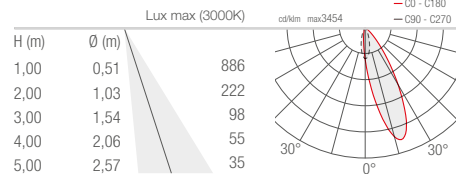


CUBE C 1.3 CUBE W 1.1

S - 18° Ausrichtbarkeit 20°



M - 28° Ausrichtbarkeit 20°



L - 36° Ausrichtbarkeit 20°

