



## APPLIQUE DA ESTERNO CON OTTICHE A EMISSIONE SINGOLA O DOPPIA

2700K 3000K 4000K



**MONOEMISSIONE**



**BIEMISSIONE**



stretta media larga ellittica



**BROM 1.0** p. 366  
max 2W max 500mA  
88 lm (3000K, 500mA, 20°)



**BROM 2.0** p. 366  
max 4W max 500mA  
176 lm (3000K, 500mA, 20°)



stretta media larga



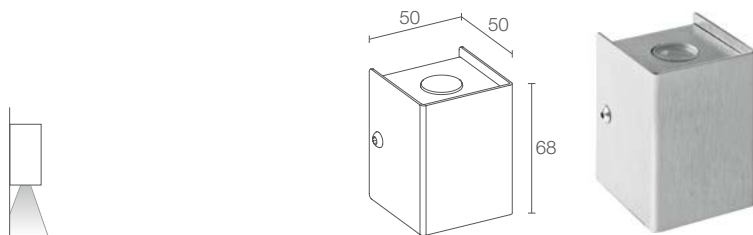
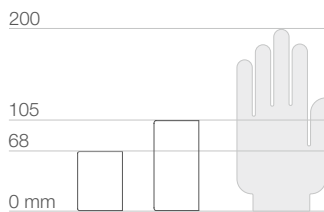
**BROM 3.0** p. 367  
max 6W max 500mA  
251 lm (3000K, 500mA, 20°)



**BROM 4.0** p. 367  
max 12W max 500mA  
502 lm (3000K, 500mA, 20°)

< **BROM 3.0**  
3000K, 6W, 12°  
**BROM 4.0**  
3000K, 12W, ottica up 12° - ottica down 12°

Project by / geom. Giuseppe Carannante  
Villa Punta Pennata, Bacoli, Napoli, Italia



## BROM 1.0

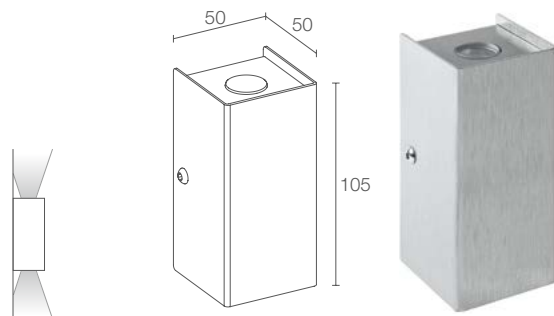
CE EAC kg 0,30

IP66 IK08

CASAMBI

<b>POTENZA / ALIMENTAZIONE</b>	max 2W max 500mA
<b>CODICE</b>	<b>BR10012</b>
<b>COLORE LED</b>	<b>F</b> - 2700K <b>5</b> - 3000K <b>9</b> - 4000K
<b>OTTICHE</b>	<b>S</b> - 10° <b>M</b> - 20° <b>L</b> - 40° <b>W</b> - 10°x45°

FLUSSO SORGENTE	145 lm (3000K, 500mA)
FLUSSO EMESSO	88 lm (3000K, 500mA, 20°)
NUMERO E TIPO LED	1 power LED 1/4 ANSI BIN (colore LED bianco) 50000h L90 B10 (Ta 25°C)
MATERIALE	corpo e ghiera in acciaio inox AISI 316L schermo in vetro extrachiaro temprato trasparente
ALIMENTATORE	non incluso, vedi pag. 904
CAVI DI ALIMENTAZIONE	inclusi 2 cavi unipolari di 0,30 m
COLLEGAMENTO	in serie
MONTAGGIO	su superficie (parete)
DATI FOTOMETRICI	vedi pag. 805



## BROM 2.0

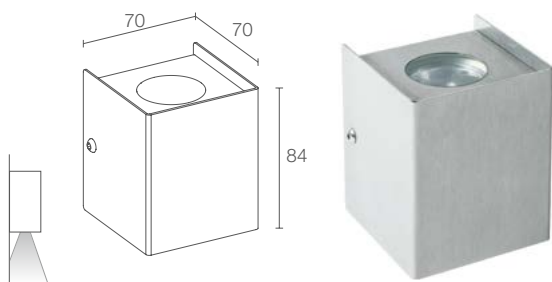
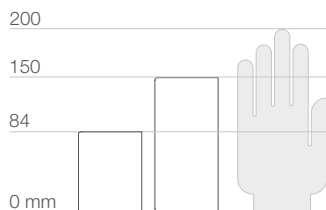
CE EAC kg 0,40

IP66 IK08

CASAMBI

<b>POTENZA / ALIMENTAZIONE</b>	max 4W max 500mA
<b>CODICE</b>	<b>BR20022</b>
<b>COLORE LED</b>	<b>F</b> - 2700K <b>5</b> - 3000K <b>9</b> - 4000K
<b>OTTICHE</b>	ottiche UP: <b>S</b> - 10° <b>M</b> - 20° <b>L</b> - 40° <b>W</b> - 10°x45° ottiche DOWN: <b>S</b> - 10° <b>M</b> - 20° <b>L</b> - 40° <b>W</b> - 10°x45°

FLUSSO SORGENTE	290 lm (3000K, 500mA)
FLUSSO EMESSO	176 lm (3000K, 500mA, 20°)
NUMERO E TIPO LED	2 power LED 1/4 ANSI BIN (colore LED bianco) 50000h L90 B10 (Ta 25°C)
MATERIALE	corpo e ghiera in acciaio inox AISI 316L schermo in vetro extrachiaro temprato trasparente
ALIMENTATORE	non incluso, vedi pag. 904
CAVI DI ALIMENTAZIONE	inclusi 2 cavi unipolari di 0,30 m
COLLEGAMENTO	in serie
MONTAGGIO	su superficie (parete)
DATI FOTOMETRICI	vedi pag. 805



## BROM 3.0

CE EAC kg 0,45

IP66 IK08

A A+ A++

max 6W max 500mA

**BR30032** ■ ■ ■ I

■ **F** - 2700K  
**5** - 3000K  
**9** - 4000K

■ **S** - 12°  
**M** - 20°  
**L** - 35°

436 lm (3000K, 500mA)

251 lm (3000K, 500mA, 20°)

3 power LED  
1/4 ANSI BIN (colore LED bianco)  
50000h L90 B10 (Ta 25°C)

corpo e ghiera in acciaio inox AISI 316L  
schermo in vetro extrachiaro temprato trasparente

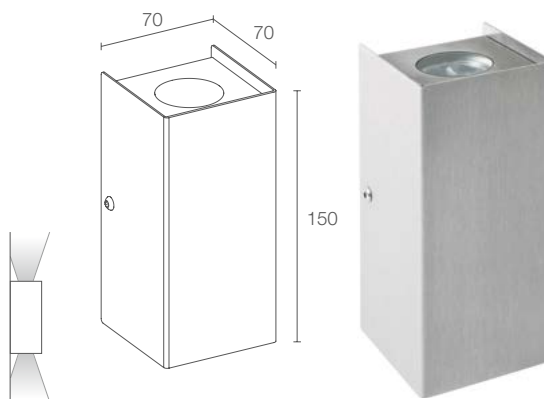
non incluso, vedi pag. 904

inclusi 2 cavi unipolari di 0,30 m

in serie

su superficie (parete)

vedi pag. 805



## BROM 4.0

CE EAC kg 0,80

IP66 IK08

A A+ A++

max 12W max 500mA

**BR40062** ■ ■ ■ I

■ **F** - 2700K  
**5** - 3000K  
**9** - 4000K

■ ottiche UP:  
**S** - 12°  
**M** - 20°  
**L** - 35°

ottiche DOWN:  
**S** - 12°  
**M** - 20°  
**L** - 35°

872 lm (3000K, 500mA)

502 lm (3000K, 500mA, 20°)

6 power LED  
1/4 ANSI BIN (colore LED bianco)  
50000h L90 B10 (Ta 25°C)

corpo e ghiera in acciaio inox AISI 316L  
schermo in vetro extrachiaro temprato trasparente

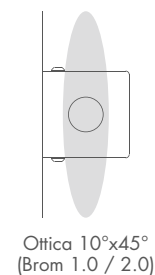
non incluso, vedi pag. 904

inclusi 2 cavi unipolari di 0,30 m

in serie

su superficie (parete)

vedi pag. 805

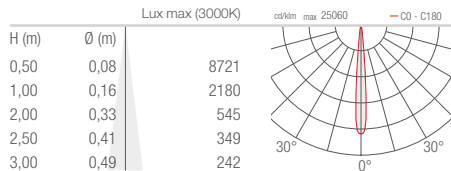


Ottica 10°x45°  
(Brom 1.0 / 2.0)

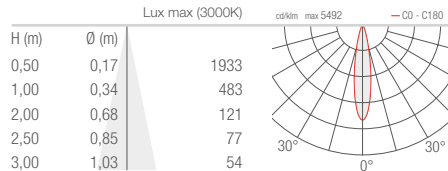
## APPLIQUE DA ESTERNO

### BROM 1.0

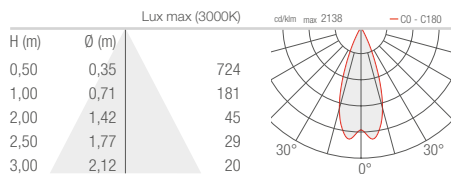
#### S - 10°



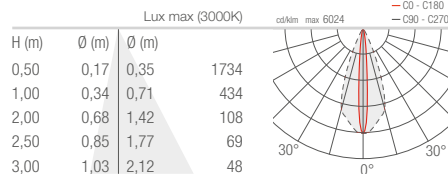
#### M - 20°



#### L - 40°

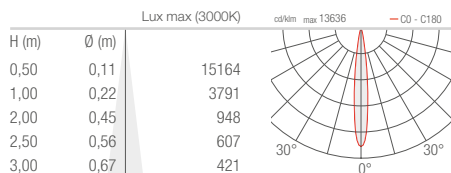


#### W - 10°x45°

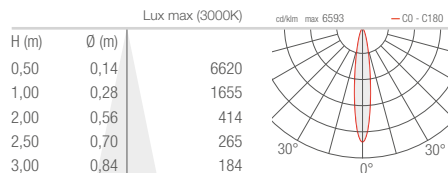


### BROM 3.0

#### S - 12°



#### M - 20°



#### L - 35°

