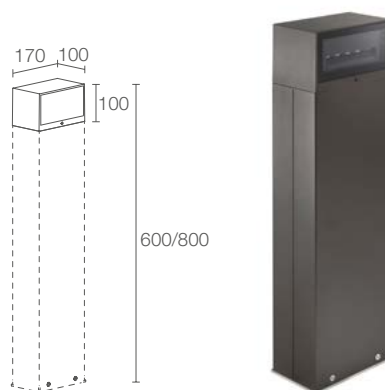
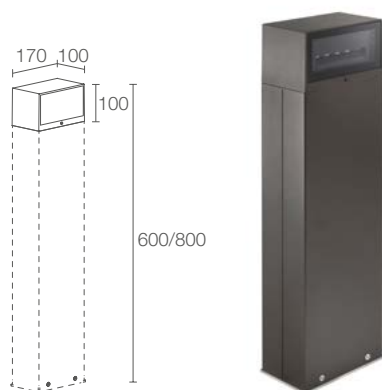






PALETTI DA ESTERNO



BITTA 1.0



CE ENEC LED TECH kg 4,80 h 600 mm / kg 5,70 h 800 mm IP65 IK07

A A+ A++

POTENZA / ALIMENTAZIONE CODICE

10W 230Vac
BT1010 **A E** Bianco
BT1010 **A F** Grigio
BT1010 **A H** Antracite
BT1010 **A T** Cor-ten

COLORE LED

F - 2700K
5 - 3000K
9 - 4000K
0 - 5000K

OTTICHE

asimmetrica

FLUSSO SORGENTE 727 lm (3000K)

FLUSSO EMESSO 256 lm (3000K)

NUMERO E TIPO LED 5 power LED
 1/4 ANSI BIN, 50000h L90 B10 (Ta 25°C)

MATERIALE testa in alluminio pressofuso
 colonna in acciaio inox
 schermo in vetro extrachiaro temprato
 trasparente e serigrafato

ALIMENTATORE integrato

CAVI DI ALIMENTAZIONE muffola per connessione con cavo di 0,30 m

MONTAGGIO su superficie (pavimento)

ACCESSORI vedi pag. 487

NOTE su richiesta disponibile la versione
 con gestione Casambi, controllabile
 tramite app Casambi

DATI FOTOMETRICI vedi pag. 794

BITTA 1.1



CE ENEC LED TECH kg 4,80 h 600 mm / kg 5,70 h 800 mm IP65 IK07

A A+ A++

20W 230Vac

BT1110 **A E** Bianco
BT1110 **A F** Grigio
BT1110 **A H** Antracite
BT1110 **A T** Cor-ten

F - 2700K
5 - 3000K
9 - 4000K
0 - 5000K

asimmetrica

1454 lm (3000K)

512 lm (3000K)

10 power LED
 1/4 ANSI BIN, 50000h L90 B10 (Ta 25°C)

testa in alluminio pressofuso
 colonna in acciaio inox
 schermo in vetro extrachiaro temprato
 trasparente e serigrafato

integrato

muffola per connessione con cavo di 0,30 m

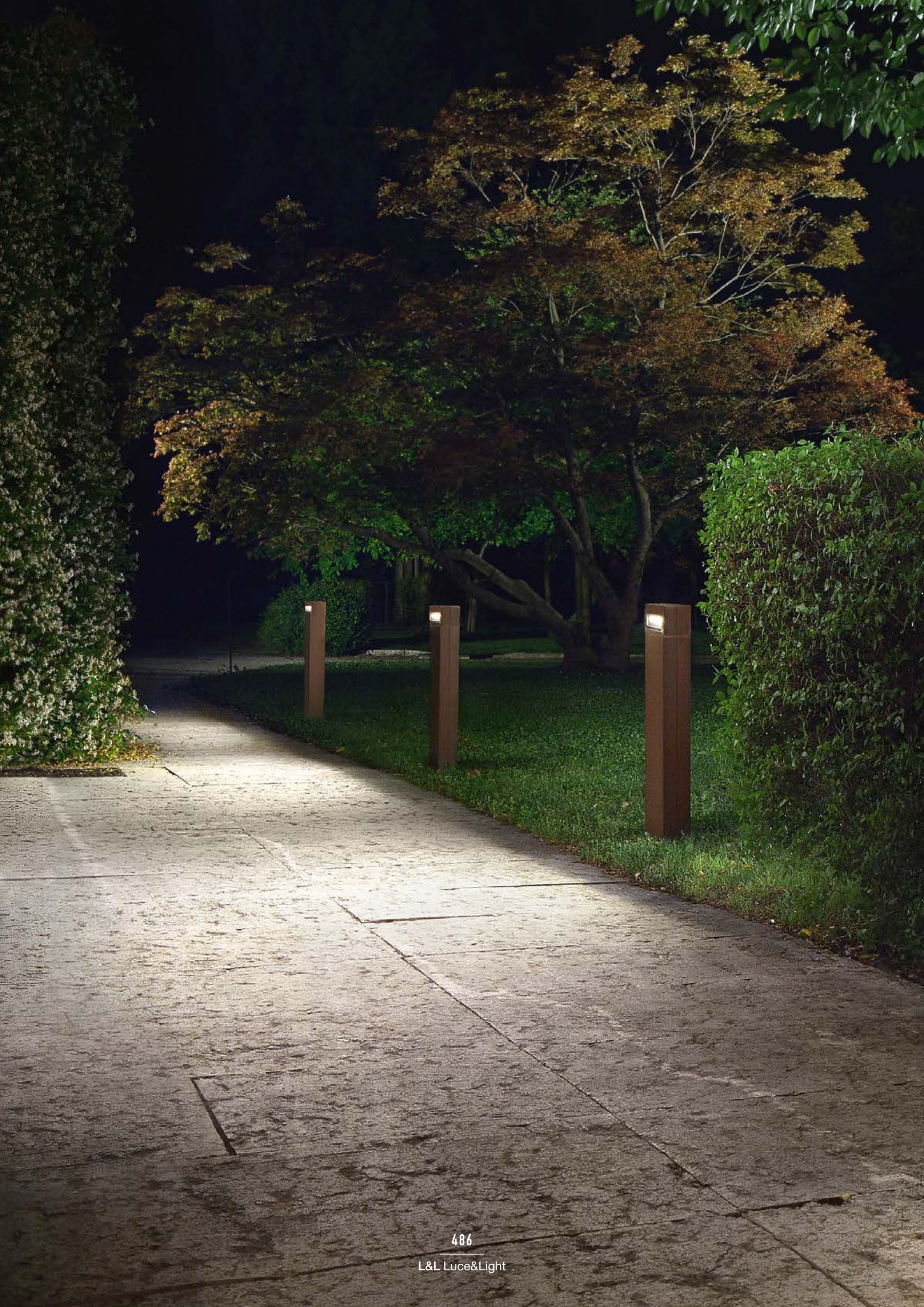
su superficie (pavimento)

vedi pag. 487

su richiesta disponibile la versione
 con gestione Casambi, controllabile
 tramite app Casambi

vedi pag. 794







ACCESSORI E SCHEMI DI POSIZIONAMENTO

ACCESSORI PER INSTALLAZIONE



h 600 mm compresa testa

- WT60600E** - Bianco
- WT60600F** - Grigio
- WT60600H** - Antracite
- WT60600T** - Cor-ten

Colonna



h 800 mm compresa testa

- WT60800E** - Bianco
- WT60800F** - Grigio
- WT60800H** - Antracite
- WT60800T** - Cor-ten

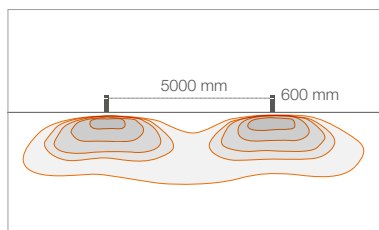
Colonna

su richiesta disponibile finitura RAL

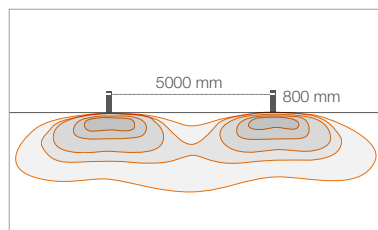
SCHEMI DI POSIZIONAMENTO

BITTA 1.0

A - Asimmetrica



A - Asimmetrica



BITTA 1.0

