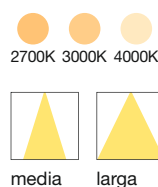
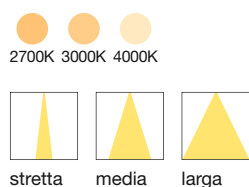


QUAD

INCASSI DOWNLIGHT DA INTERNO
CONTROSOFFITTI IN CONTESTI RETAIL E RESIDENZIALI

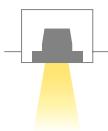


CON CORNICE

TENSIONE DI RETE

TENSIONE DI RETE

MONOEMISSIONE

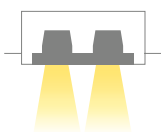


QUAD MAXI 1.1 p. 528
8W 230Vac
DALI, 1-10V, ON/OFF



QUAD MAXI 3.1 p. 532
14W 230Vac
DALI, 1-10V, ON/OFF

BIEMISSIONE



QUAD MAXI 1.2 p. 529
14,5W 230Vac
DALI, 1-10V, ON/OFF



QUAD MAXI 3.2 p. 533
26W 230Vac
DALI, 1-10V, ON/OFF

3 EMISSIONI



QUAD MAXI 1.3 p. 529
22W 230Vac
DALI, 1-10V, ON/OFF



QUAD MAXI 3.3 p. 533
40W 230Vac
DALI, 1-10V, ON/OFF

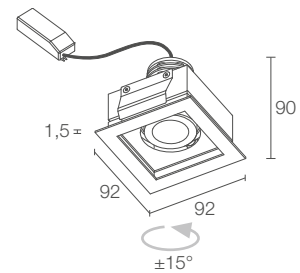
QUAD MAXI 1

✓
QUAD MAXI 1.1
 4000K, 8W, 29°

Light planning by / Studio Luce Sacchi
 Sordi Gioielli, Varedo, Monza Brianza, Italia



QUAD MAXI 1.1



175x175 mm
 H 150 mm

75x75 mm



kg 0,30

IP40 IP43
 installato

A A+ A++



POTENZA / ALIMENTAZIONE
CODICE

8W 230Vac
MQ1110 ■ ■ **B** Bianco

8W 230Vac 1-10V + PUSH
MQ1110 ■ ■ **BR** Bianco

8W 230Vac DALI + PUSH
MQ1110 ■ ■ **BD** Bianco

COLORE LED

F - 2700K
5 - 3000K
9 - 4000K

OTTICHE

S - 20° orientabile ±15°
M - 29° orientabile ±15°
L - 54° orientabile ±15°

FLUSSO SORGENTE

512 lm (3000K)

FLUSSO EMESSO

425 lm (3000K, 29°)

NUMERO E TIPO LED

1 power LED multichip
 2 step MacAdam, 50000h L90 B10 (Ta 25°C)

MATERIALE

corpo in alluminio anodizzato
 ghiera in acciaio

ALIMENTATORE

incluso e cablato

CAVI DI ALIMENTAZIONE

incluso cavo di 0,30 m

MONTAGGIO

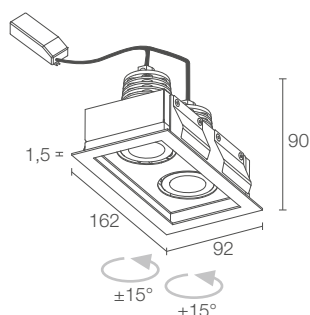
a incasso (soffitto)

DATI FOTOMETRICI

vedi pag. 802



QUAD MAXI 1.2



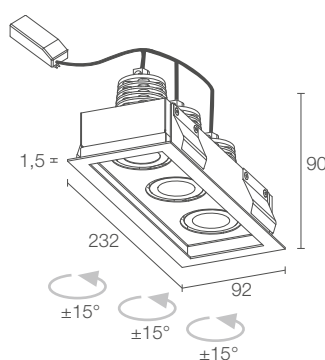
14,5W 230Vac
MQ1210 ■ ■ B Bianco

14,5W 230Vac 1-10V + PUSH
MQ1210 ■ ■ BR Bianco

14,5W 230Vac DALI + PUSH
MQ1210 ■ ■ BD Bianco



QUAD MAXI 1.3



22W 230Vac
MQ1310 ■ ■ B Bianco

22W 230Vac 1-10V + PUSH
MQ1310 ■ ■ BR Bianco

22W 230Vac DALI + PUSH
MQ1310 ■ ■ BD Bianco

■	F - 2700K 5 - 3000K 9 - 4000K
■	S - 20° orientabile ±15° M - 29° orientabile ±15° L - 54° orientabile ±15°
512 lm (3000K) per emissione	
425 lm (3000K, 29°) per emissione	
2 power LED multichip 2 step MacAdam, 50000h L90 B10 (Ta 25°C)	
corpo in alluminio anodizzato ghiera in acciaio	
incluso e cablato	
incluso cavo di 0,30 m	
a incasso (soffitto)	
vedi pag. 802	

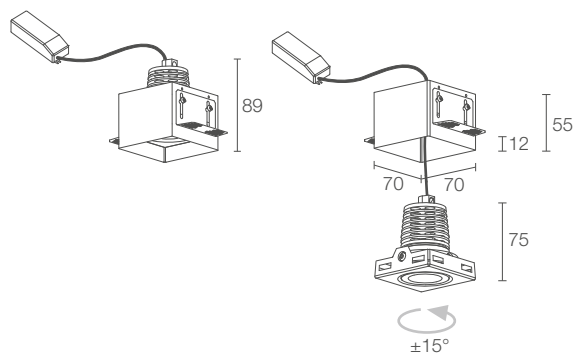
■	F - 2700K 5 - 3000K 9 - 4000K
■	S - 20° orientabile ±15° M - 29° orientabile ±15° L - 54° orientabile ±15°
512 lm (3000K) per emissione	
425 lm (3000K, 29°) per emissione	
2 power LED multichip 2 step MacAdam, 50000h L90 B10 (Ta 25°C)	
corpo in alluminio anodizzato ghiera in acciaio	
incluso e cablato	
incluso cavo di 0,30 m	
a incasso (soffitto)	
vedi pag. 802	

QUAD MAXI 2

✓
QUAD MAXI 2.1
 3000K, 8W, 29°



QUAD MAXI 2.1



Cassaforma non inclusa obbligatoria

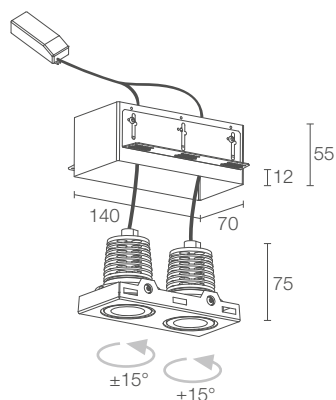


POTENZA / ALIMENTAZIONE	8W 230Vac
CODICE	MQ2110 ■ ■ B Bianco
	8W 230Vac 1-10V + PUSH
	MQ2110 ■ ■ BR Bianco
	8W 230Vac DALI + PUSH
	MQ2110 ■ ■ BD Bianco

COLORE LED	F - 2700K 5 - 3000K 9 - 4000K
OTTICHE	S - 20° orientabile ±15° M - 29° orientabile ±15° L - 54° orientabile ±15°
FLUSSO SORGENTE	512 lm (3000K)
FLUSSO EMESSO	425 lm (3000K, 29°)
NUMERO E TIPO LED	1 power LED multichip 2 step MacAdam, 50000h L90 B10 (Ta 25°C)
MATERIALE	corpo in alluminio anodizzato ghiera in acciaio
ALIMENTATORE	incluso e cablato
CAVI DI ALIMENTAZIONE	incluso cavo di 0,30 m
MONTAGGIO	a incasso (soffitto)
ACCESSORI	vedi pag. 536
DATI FOTOMETRICI	vedi pag. 802



QUAD MAXI 2.2



Cassaforma non inclusa obbligatoria



14,5W 230Vac
MQ2210 ■ ■ B Bianco

14,5W 230Vac 1-10V + PUSH
MQ2210 ■ ■ BR Bianco

14,5W 230Vac DALI + PUSH
MQ2210 ■ ■ BD Bianco

■ F - 2700K
5 - 3000K
9 - 4000K

■ S - 20° orientabile ±15°
M - 29° orientabile ±15°
L - 54° orientabile ±15°

512 lm (3000K) per emissione

425 lm (3000K, 29°) per emissione

2 power LED multichip
2 step MacAdam, 50000h L90 B10 (Ta 25°C)

corpo in alluminio anodizzato
ghiera in acciaio

incluso e cablato

incluso cavo di 0,30 m

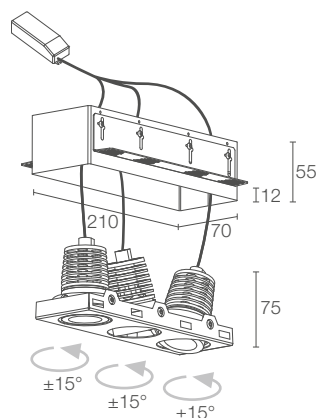
a incasso (soffitto)

vedi pag. 536

vedi pag. 802



QUAD MAXI 2.3



Cassaforma non inclusa obbligatoria



22W 230Vac
MQ2310 ■ ■ B Bianco

22W 230Vac 1-10V + PUSH
MQ2310 ■ ■ BR Bianco

22W 230Vac DALI + PUSH
MQ2310 ■ ■ BD Bianco

■ F - 2700K
5 - 3000K
9 - 4000K

■ S - 20° orientabile ±15°
M - 29° orientabile ±15°
L - 54° orientabile ±15°

512 lm (3000K) per emissione

425 lm (3000K, 29°) per emissione

3 power LED multichip
2 step MacAdam, 50000h L90 B10 (Ta 25°C)

corpo in alluminio anodizzato
ghiera in acciaio

incluso e cablato

incluso cavo di 0,30 m

a incasso (soffitto)

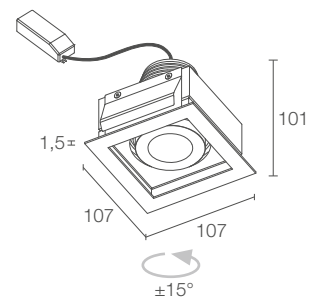
vedi pag. 536

vedi pag. 802

QUAD MAXI 3



QUAD MAXI 3.1



 190x190 mm
H 150 mm  95x95 mm

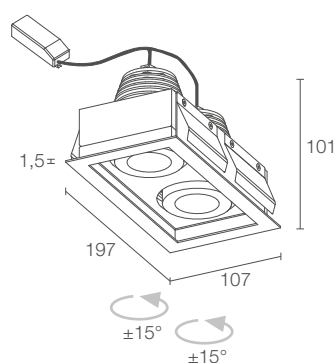
    kg 0,76 **IP40 IP43**
installato

A **A+** **A++** 

POTENZA / ALIMENTAZIONE	14W 230Vac
CODICE	MQ3110   B Bianco
	14W 230Vac 1-10V + PUSH
	MQ3110   BR Bianco
	14W 230Vac DALI + PUSH
	MQ3110   BD Bianco
COLORE LED	F - 2700K 5 - 3000K 9 - 4000K
OTTICHE	M - 20° orientabile ±15° L - 40° orientabile ±15°
FLUSSO SORGENTE	1219 lm (3000K)
FLUSSO EMESSO	950 lm (3000K, 20°)
NUMERO E TIPO LED	1 power LED multichip 2 step MacAdam, 50000h L85 B10 (Ta 25°C)
MATERIALE	corpo in alluminio anodizzato ghiera in acciaio
ALIMENTATORE	incluso e cablato
CAVI DI ALIMENTAZIONE	incluso cavo di 0,30 m
MONTAGGIO	a incasso (soffitto)
DATI FOTOMETRICI	vedi pag. 802



QUAD MAXI 3.2



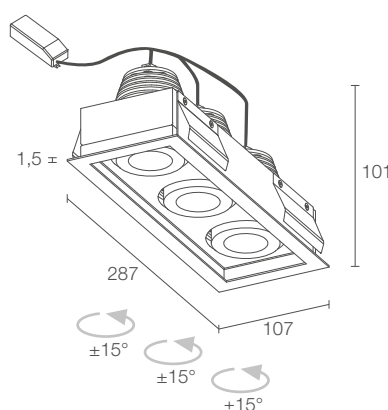
26W 230Vac
MQ3210 ■ ■ B Bianco

26W 230Vac 1-10V + PUSH
MQ3210 ■ ■ BR Bianco

26W 230Vac DALI + PUSH
MQ3210 ■ ■ BD Bianco



QUAD MAXI 3.3



40W 230Vac
MQ3310 ■ ■ B Bianco

40W 230Vac 1-10V + PUSH
MQ3310 ■ ■ BR Bianco

40W 230Vac DALI + PUSH
MQ3310 ■ ■ BD Bianco

■	F - 2700K 5 - 3000K 9 - 4000K
■	M - 20° orientabile ±15° L - 40° orientabile ±15°
1219 lm (3000K) per emissione	
950 lm (3000K, 20°) per emissione	
2 power LED multichip 2 step MacAdam, 50000h L85 B10 (Ta 25°C)	
corpo in alluminio anodizzato ghiera in acciaio	
incluso e cablato	
incluso cavo di 0,30 m	
a incasso (soffitto)	
vedi pag. 802	

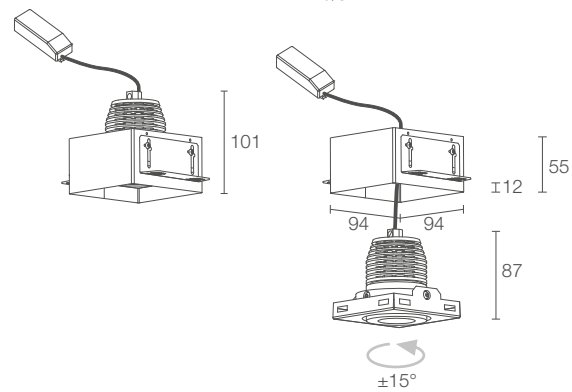
■	F - 2700K 5 - 3000K 9 - 4000K
■	M - 20° orientabile ±15° L - 40° orientabile ±15°
1219 lm (3000K) per emissione	
950 lm (3000K, 20°) per emissione	
3 power LED multichip 2 step MacAdam, 50000h L85 B10 (Ta 25°C)	
corpo in alluminio anodizzato ghiera in acciaio	
incluso e cablato	
incluso cavo di 0,30 m	
a incasso (soffitto)	
vedi pag. 802	

QUAD MAXI 4



QUAD MAXI 4.1

✓
QUAD MAXI 4.1
 3000K, 14W, 20°
 Interior design by / Cristian Turra
 Abitazione privata, Iseo, Brescia, Italia




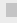
Cassaforma non inclusa obbligatoria

 190x190 mm
 H 150 mm

 95x95 mm

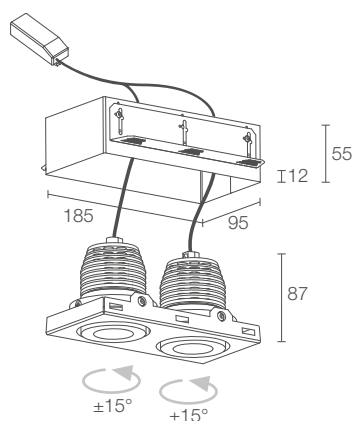
CE    kg 0,50 **IP40** **IP43**
 installato
 A A+ A++ 

POTENZA / ALIMENTAZIONE	14W 230Vac
CODICE	MQ4110  B Bianco
	14W 230Vac 1-10V + PUSH
	MQ4110  BR Bianco
	14W 230Vac DALI + PUSH
	MQ4110  BD Bianco

 COLORE LED	F - 2700K 5 - 3000K 9 - 4000K
 OTTICHE	M - 20° orientabile ±15° L - 40° orientabile ±15°
FLUSSO SORGENTE	1219 lm (3000K)
FLUSSO EMESSO	950 lm (3000K, 20°)
NUMERO E TIPO LED	1 power LED multichip 2 step MacAdam, 50000h L85 B10 (Ta 25°C)
MATERIALE	corpo in alluminio anodizzato ghiera in acciaio
ALIMENTATORE	incluso e cablato
CAVI DI ALIMENTAZIONE	incluso cavo di 0,30 m
MONTAGGIO	a incasso (soffitto)
ACCESSORI	vedi pag. 536
DATI FOTOMETRICI	vedi pag. 802



QUAD MAXI 4.2



Cassaforma non inclusa obbligatoria



26W 230Vac

MQ4210 ■ ■ B Bianco

26W 230Vac 1-10V + PUSH

MQ4210 ■ ■ BR Bianco

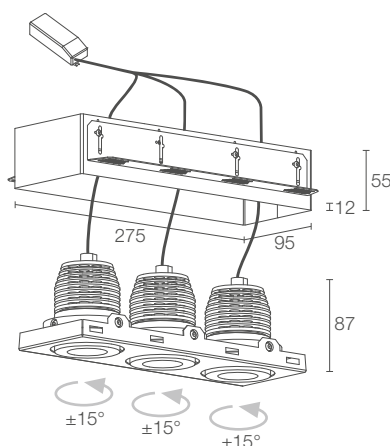
26W 230Vac DALI + PUSH

MQ4210 ■ ■ BD Bianco

■	F - 2700K 5 - 3000K 9 - 4000K
■	M - 20° orientabile ±15° L - 40° orientabile ±15°
1219 lm (3000K) per emissione	
950 lm (3000K, 20°) per emissione	
2 power LED multichip 2 step MacAdam, 50000h L85 B10 (Ta 25°C)	
corpo in alluminio anodizzato ghiera in acciaio	
incluso e cablato	
incluso cavo di 0,30 m	
a incasso (soffitto)	
vedi pag. 536	
vedi pag. 802	



QUAD MAXI 4.3



Cassaforma non inclusa obbligatoria



40W 230Vac

MQ4310 ■ ■ B Bianco

40W 230Vac 1-10V + PUSH

MQ4310 ■ ■ BR Bianco

40W 230Vac DALI + PUSH

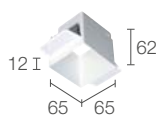
MQ4310 ■ ■ BD Bianco

■	F - 2700K 5 - 3000K 9 - 4000K
■	M - 20° orientabile ±15° L - 40° orientabile ±15°
1219 lm (3000K) per emissione	
950 lm (3000K, 20°) per emissione	
3 power LED multichip 2 step MacAdam, 50000h L85 B10 (Ta 25°C)	
corpo in alluminio anodizzato ghiera in acciaio	
incluso e cablato	
incluso cavo di 0,30 m	
a incasso (soffitto)	
vedi pag. 536	
vedi pag. 802	

QUAD

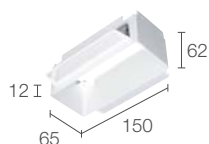
ACCESSORI E ALIMENTATORI

ACCESSORI PER INSTALLAZIONE



WC2001

Cassaforma per cartongesso
(Quad 6.1)



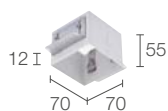
WC2002

Cassaforma per cartongesso
(Quad 6.2)



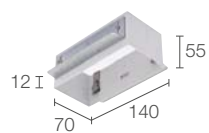
WC2003

Cassaforma per cartongesso
(Quad 6.3)



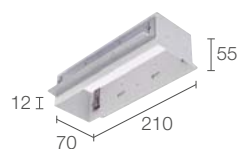
WC2201

Cassaforma per cartongesso
(Quad Maxi 2.1)



WC2202

Cassaforma per cartongesso
(Quad Maxi 2.2)



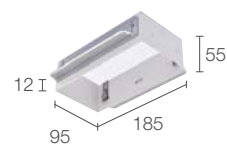
WC2203

Cassaforma per cartongesso
(Quad Maxi 2.3)



WC2401

Cassaforma per cartongesso
(Quad Maxi 4.1)



WC2402

Cassaforma per cartongesso
(Quad Maxi 4.2)



WC2403

Cassaforma per cartongesso
(Quad Maxi 4.3)

ALIMENTATORI Quad 6.1

350mA

N° max prodotti	Alimentatori	IP	Pagina
1	A13350VL	20	845
1/3	A19350QL	20	845
1/5	ACUNI020T1	20	844 845
2/4	A312350QL	20	845
1/4 Dimmer	ADUNITC	20	848 849 850
-	Controller RGB	-	855 - 860

500mA

N° max prodotti	Alimentatori	IP	Pagina
1	A13500TC	20	845
1/3	ACUNI020T1	20	844 845
2/3	A310500QL	20	845
1/4 Dimmer	ADUNITC	20	848 849 850
-	Controller RGB	-	855 - 860

ALIMENTATORI Quad 6.2

350mA

N° max prodotti	Alimentatori	IP	Pagina
1	ACUNI020T1	20	844 845
1/2	A312350QL	20	845
1/2 Dimmer	ADUNITC	20	848 849 850
-	Controller RGB	-	855 - 860

500mA

N° max prodotti	Alimentatori	IP	Pagina
1	ACUNI020T1	20	844 845
1	A310500QL	20	845
1/2 Dimmer	ADUNITC	20	848 849 850
-	Controller RGB	-	855 - 860

ALIMENTATORI Quad 6.3

350mA

N° max prodotti	Alimentatori	IP	Pagina
1	ACUNI020T1	20	844 845
1	A19350QL	20	845
1	A312350QL	20	845
1/4 Dimmer	ADUNITC	20	848 849 850
-	Controller RGB	-	855 - 860

500mA

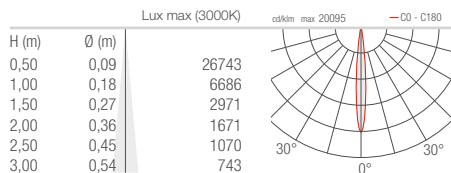
N° max prodotti	Alimentatori	IP	Pagina
1	ACUNI020T1	20	844 845
1	A310500QL	20	845
1 Dimmer	ADUNITC	20	848 849 850
-	Controller RGB	-	855 - 860

QUAD

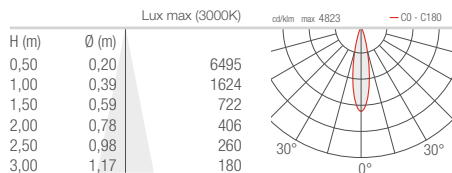
INCASSI DA INTERNO

QUAD 6.1

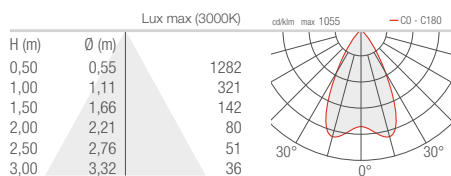
S - 12°



M - 24°

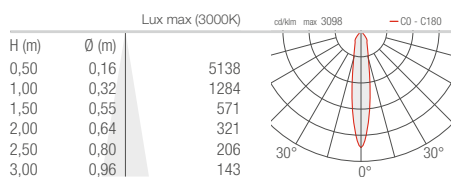


L - 56°

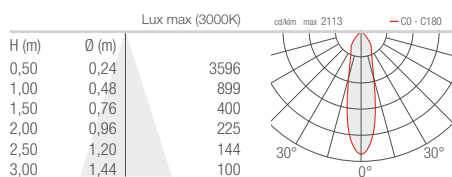


QUAD MAXI 1.1 2.1

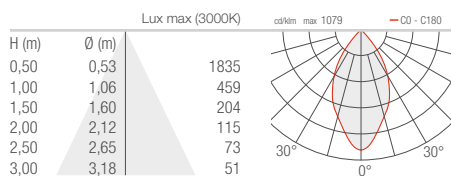
S - 20°



M - 29°

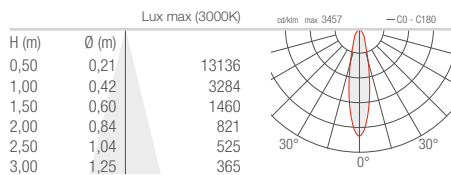


L - 54°



QUAD MAXI 3.1 4.1

M - 20°



L - 40°

