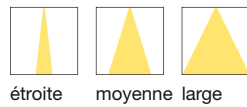
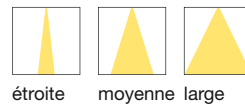


2700K 3000K 4000K 5000K bleu RGB



2700K 3000K 4000K



2700K 3000K 4000K



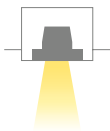
SANS CADRE

COURANT CONSTANT

TENSION DE RÉSEAU

TENSION DE RÉSEAU

MONO-ÉMISSION



QUAD 6.1 p. 526
max 6W max 500mA

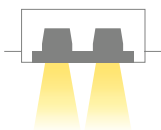


QUAD MAXI 2.1 p. 530
8W 230Vac
DALI, 1-10V, ON / OFF



QUAD MAXI 4.1 p. 534
14W 230Vac
DALI, 1-10V, ON / OFF

DOUBLE ÉMISSION



QUAD 6.2 p. 527
max 12W max 500mA



QUAD MAXI 2.2 p. 531
14,5W 230Vac
DALI, 1-10V, ON / OFF



QUAD MAXI 4.2 p. 535
26W 230Vac
DALI, 1-10V, ON / OFF

À 3 ÉMISSIONS



QUAD 6.3 p. 527
max 18W max 500mA



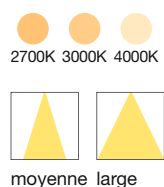
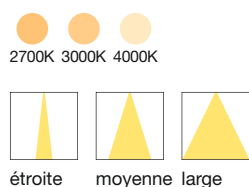
QUAD MAXI 2.3 p. 531
22W 230Vac
DALI, 1-10V, ON / OFF



QUAD MAXI 4.3 p. 535
40W 230Vac
DALI, 1-10V, ON / OFF

QUAD

SPOTS ENCASTRÉS DOWNLIGHT D'INTÉRIEUR
FAUX-PLAFONDS POUR POINTS DE VENTE ET HABITAT

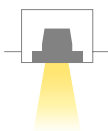


AVEC CADRE

TENSION DE RÉSEAU

TENSION DE RÉSEAU

MONO-ÉMISSION

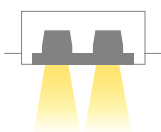


QUAD MAXI 1.1 p. 528
8W 230Vac
DALI, 1-10V, ON / OFF



QUAD MAXI 3.1 p. 532
14W 230Vac
DALI, 1-10V, ON / OFF

DOUBLE ÉMISSION



QUAD MAXI 1.2 p. 529
14,5W 230Vac
DALI, 1-10V, ON / OFF



QUAD MAXI 3.2 p. 533
26W 230Vac
DALI, 1-10V, ON / OFF

À 3 ÉMISSIONS



QUAD MAXI 1.3 p. 529
22W 230Vac
DALI, 1-10V, ON / OFF



QUAD MAXI 3.3 p. 533
40W 230Vac
DALI, 1-10V, ON / OFF

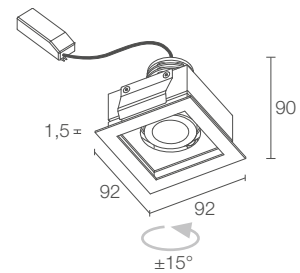
QUAD MAXI 1

✓
QUAD MAXI 1.1
 4000K, 8W, 29°

Light planning by / Studio Luce Sacchi
 Sordi Gioielli, Varedo, Monza Brianza, Italie



QUAD MAXI 1.1



175x175 mm
 H 150 mm

75x75 mm

CE LED TPC kg 0,30 IP40 IP43
 installé

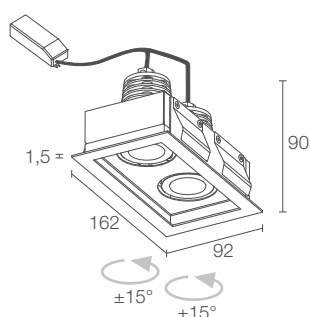
A A+ A++

PUISSANCE / ALIMENTATION RÉFÉRENCE	8W 230Vac	MQ1110 ■ ■ B Blanc
	8W 230Vac 1-10V + PUSH	MQ1110 ■ ■ BR Blanc
	8W 230Vac DALI + PUSH	MQ1110 ■ ■ BD Blanc

COULEUR LED	F - 2700K 5 - 3000K 9 - 4000K
OPTIQUES	S - 20° orientable ±15° M - 29° orientable ±15° L - 54° orientable ±15°
FLUX DE LA SOURCE	512 lm (3000K)
FLUX SORTANT DU LUMINAIRE	425 lm (3000K, 29°)
NBRE ET TYPE DE LED	1 power LED multichip 2 step MacAdam, 50000h L90 B10 (AT 25°C)
MATÉRIAU	corps en aluminium anodisé collerette en acier
BOÎTIER D'ALIMENTATION	inclus et câblé
CÂBLES D'ALIMENTATION	câble de 0,30 m inclus
MONTAGE	à encastrer (plafond)
DONNÉES PHOTOMÉTRIQUES	voir p. 802



QUAD MAXI 1.2



14,5W 230Vac
MQ1210 ■ ■ B Blanc

14,5W 230Vac 1-10V + PUSH
MQ1210 ■ ■ BR Blanc

14,5W 230Vac DALI + PUSH
MQ1210 ■ ■ BD Blanc

■ F - 2700K
5 - 3000K
9 - 4000K

■ S - 20° orientable ±15°
M - 29° orientable ±15°
L - 54° orientable ±15°

512 lm (3000K) par émission

425 lm (3000K, 29°) par émission

2 power LED multichip
2 step MacAdam, 50000h L90 B10 (AT 25°C)

corps en aluminium anodisé
collerette en acier

inclus et câblé

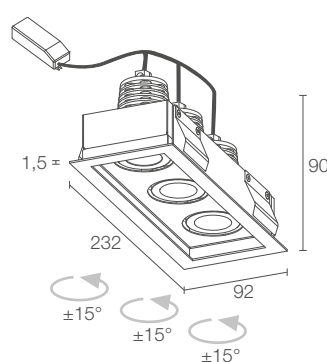
câble de 0,30 m inclus

à encastrer (plafond)

voir p. 802



QUAD MAXI 1.3



22W 230Vac
MQ1310 ■ ■ B Blanc

22W 230Vac 1-10V + PUSH
MQ1310 ■ ■ BR Blanc

22W 230Vac DALI + PUSH
MQ1310 ■ ■ BD Blanc

■ F - 2700K
5 - 3000K
9 - 4000K

■ S - 20° orientable ±15°
M - 29° orientable ±15°
L - 54° orientable ±15°

512 lm (3000K) par émission

425 lm (3000K, 29°) par émission

3 power LED multichip
2 step MacAdam, 50000h L90 B10 (AT 25°C)

corps en aluminium anodisé
collerette en acier

inclus et câblé

câble de 0,30 m inclus

à encastrer (plafond)

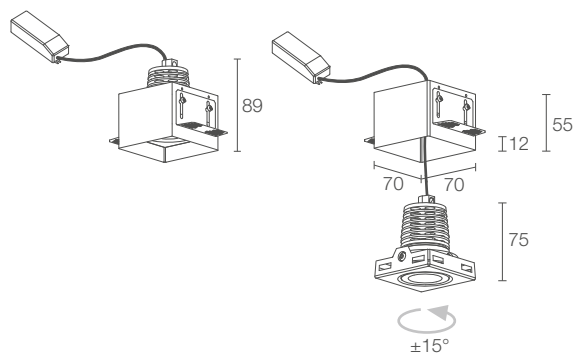
voir p. 802

QUAD MAXI 2

✓
QUAD MAXI 2.1
 3000K, 8W, 29°



QUAD MAXI 2.1



Boîtier d'encastrement non inclus obligatoire



PUISSANCE / ALIMENTATION
RÉFÉRENCE

8W 230Vac
MQ2110 ■ ■ B Blanc

8W 230Vac 1-10V + PUSH
MQ2110 ■ ■ BR Blanc

8W 230Vac DALI + PUSH
MQ2110 ■ ■ BD Blanc

■ **COULEUR LED**

F - 2700K
 5 - 3000K
 9 - 4000K

■ **OPTIQUES**

S - 20° orientable ±15°
 M - 29° orientable ±15°
 L - 54° orientable ±15°

FLUX DE LA SOURCE

512 lm (3000K)

FLUX SORTANT DU LUMINAIRE

425 lm (3000K, 29°)

NBRE ET TYPE DE LED

1 power LED multichip
 2 step MacAdam, 50000h L90 B10 (AT 25°C)

MATÉRIAU

corps en aluminium anodisé
 collerette en acier

BOÎTIER D'ALIMENTATION

inclus et câblé

CÂBLES D'ALIMENTATION

câble de 0,30 m inclus

MONTAGE

à encastrer (plafond)

ACCESSOIRES

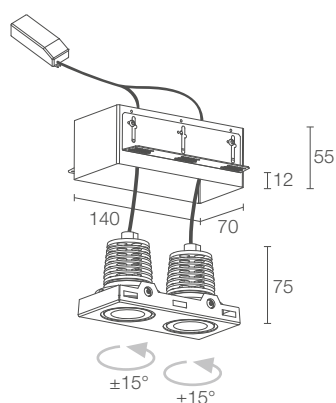
voir p. 536

DONNÉES PHOTOMÉTRIQUES

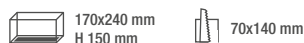
voir p. 802



QUAD MAXI 2.2



Boîtier d'encastrement non inclus obligatoire



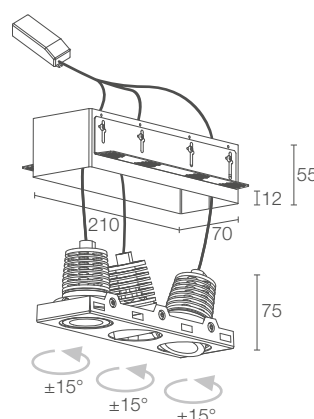
14,5W 230Vac
MQ2210 ■ ■ B Blanc

14,5W 230Vac 1-10V + PUSH
MQ2210 ■ ■ BR Blanc

14,5W 230Vac DALI + PUSH
MQ2210 ■ ■ BD Blanc



QUAD MAXI 2.3



Boîtier d'encastrement non inclus obligatoire



22W 230Vac
MQ2310 ■ ■ B Blanc

22W 230Vac 1-10V + PUSH
MQ2310 ■ ■ BR Blanc

22W 230Vac DALI + PUSH
MQ2310 ■ ■ BD Blanc

■ F - 2700K
■ 5 - 3000K
■ 9 - 4000K

■ S - 20° orientable ±15°
■ M - 29° orientable ±15°
■ L - 54° orientable ±15°

512 lm (3000K) par émission

425 lm (3000K, 29°) par émission

2 power LED multichip
2 step MacAdam, 50000h L90 B10 (AT 25°C)

corps en aluminium anodisé
collerette en acier

inclus et câblé

câble de 0,30 m inclus

à encastrer (plafond)

voir p. 536

voir p. 802

■ F - 2700K
■ 5 - 3000K
■ 9 - 4000K

■ S - 20° orientable ±15°
■ M - 29° orientable ±15°
■ L - 54° orientable ±15°

512 lm (3000K) par émission

425 lm (3000K, 29°) par émission

3 power LED multichip
2 step MacAdam, 50000h L90 B10 (AT 25°C)

corps en aluminium anodisé
collerette en acier

inclus et câblé

câble de 0,30 m inclus

à encastrer (plafond)

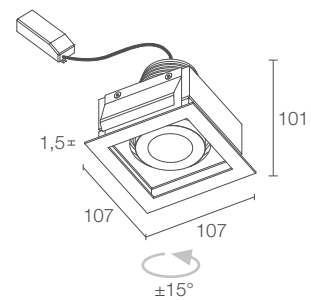
voir p. 536

voir p. 802

QUAD MAXI 3



QUAD MAXI 3.1



190x190 mm
H 150 mm

95x95 mm

CE LED TPC kg 0,76 IP40 IP43 installé
A A+ A++

**PUISSANCE / ALIMENTATION
RÉFÉRENCE**

14W 230Vac
MQ3110 ■ ■ B Blanc

14W 230Vac 1-10V + PUSH
MQ3110 ■ ■ BR Blanc

14W 230Vac DALI + PUSH
MQ3110 ■ ■ BD Blanc

COULEUR LED

F - 2700K
5 - 3000K
9 - 4000K

OPTIQUES

M - 20° orientable ±15°
L - 40° orientable ±15°

FLUX DE LA SOURCE

1219 lm (3000K)

FLUX SORTANT DU LUMINAIRE

950 lm (3000K, 20°)

NBRE ET TYPE DE LED

1 power LED multichip
2 step MacAdam, 50000h L85 B10 (AT 25°C)

MATÉRIAU

corps en aluminium anodisé
collerette en acier

BOÎTIER D'ALIMENTATION

inclus et câblé

CÂBLES D'ALIMENTATION

câble de 0,30 m inclus

MONTAGE

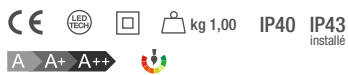
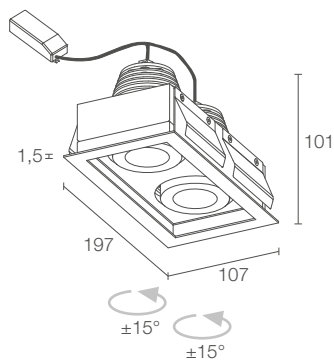
à encastrer (plafond)

DONNÉES PHOTOMÉTRIQUES

voir p. 802



QUAD MAXI 3.2



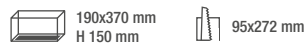
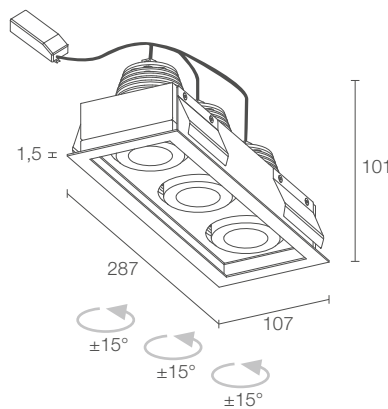
26W 230Vac
MQ3210 ■ ■ B Blanc

26W 230Vac 1-10V + PUSH
MQ3210 ■ ■ BR Blanc

26W 230Vac DALI + PUSH
MQ3210 ■ ■ BD Blanc



QUAD MAXI 3.3



40W 230Vac
MQ3310 ■ ■ B Blanc

40W 230Vac 1-10V + PUSH
MQ3310 ■ ■ BR Blanc

40W 230Vac DALI + PUSH
MQ3310 ■ ■ BD Blanc

■	F - 2700K 5 - 3000K 9 - 4000K
■	M - 20° orientable ±15° L - 40° orientable ±15°
1219 lm (3000K) par émission	
950 lm (3000K, 20°) par émission	
2 power LED multichip 2 step MacAdam, 50000h L85 B10 (AT 25°C)	
corps en aluminium anodisé collerette en acier	
inclus et câblé	
câble de 0,30 m inclus	
à encastrer (plafond)	
voir p. 802	

■	F - 2700K 5 - 3000K 9 - 4000K
■	M - 20° orientable ±15° L - 40° orientable ±15°
1219 lm (3000K) par émission	
950 lm (3000K, 20°) par émission	
3 power LED multichip 2 step MacAdam, 50000h L85 B10 (AT 25°C)	
corps en aluminium anodisé collerette en acier	
inclus et câblé	
câble de 0,30 m inclus	
à encastrer (plafond)	
voir p. 802	

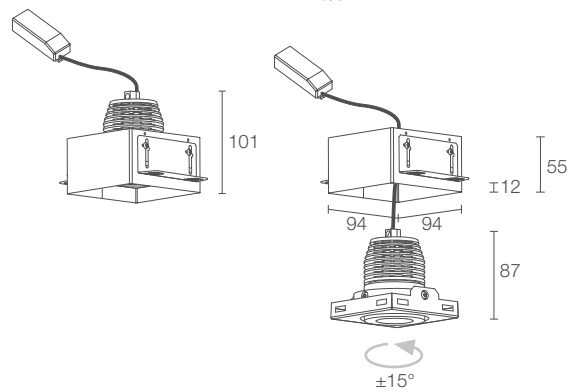
QUAD MAXI 4



QUAD MAXI 4.1

▼
QUAD MAXI 4.1
 3000K, 14W, 20°

Interior design by / Cristian Turra
 Habitation privée, Iseo, Brescia, Italie



Boîtier d'encastrement non inclus obligatoire

190x190 mm H 150 mm 95x95 mm

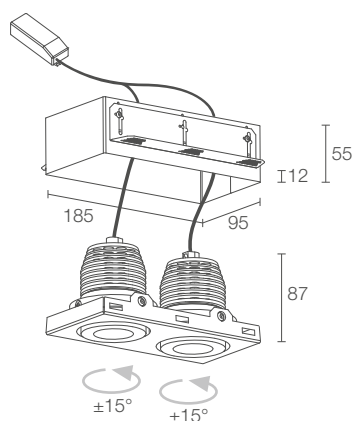
CE kg 0,50 IP40 IP43 installé
 A A+ A++

PUISSANCE / ALIMENTATION RÉFÉRENCE	14W 230Vac	MQ4110 B Blanc
	14W 230Vac 1-10V + PUSH	MQ4110 BR Blanc
	14W 230Vac DALI + PUSH	MQ4110 BD Blanc

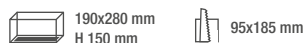
COULEUR LED	F - 2700K 5 - 3000K 9 - 4000K
OPTIQUES	M - 20° orientable ±15° L - 40° orientable ±15°
FLUX DE LA SOURCE	1219 lm (3000K)
FLUX SORTANT DU LUMINAIRE	950 lm (3000K, 20°)
NBRE ET TYPE DE LED	1 power LED multichip 2 step MacAdam, 50000h L85 B10 (AT 25°C)
MATÉRIAU	corps en aluminium anodisé collerette en acier
BOÎTIER D'ALIMENTATION	inclus et câblé
CÂBLES D'ALIMENTATION	câble de 0,30 m inclus
MONTAGE	à encastrer (plafond)
ACCESSOIRES	voir p. 536
DONNÉES PHOTOMÉTRIQUES	voir p. 802



QUAD MAXI 4.2



Boîtier d'encastrement non inclus obligatoire



26W 230Vac

MQ4210 ■ ■ B Blanc

26W 230Vac 1-10V + PUSH

MQ4210 ■ ■ BR Blanc

26W 230Vac DALI + PUSH

MQ4210 ■ ■ BD Blanc

■	F - 2700K
	5 - 3000K
	9 - 4000K

■	M - 20° orientable ±15°
	L - 40° orientable ±15°

1219 lm (3000K) par émission

950 lm (3000K, 20°) par émission

2 power LED multichip
2 step MacAdam, 50000h L85 B10 (AT 25°C)

corps en aluminium anodisé
collerette en acier

inclus et câblé

câble de 0,30 m inclus

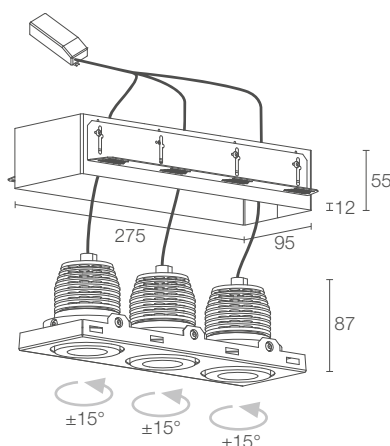
à encastrer (plafond)

voir p. 536

voir p. 802



QUAD MAXI 4.3



Boîtier d'encastrement non inclus obligatoire



40W 230Vac

MQ4310 ■ ■ B Blanc

40W 230Vac 1-10V + PUSH

MQ4310 ■ ■ BR Blanc

40W 230Vac DALI + PUSH

MQ4310 ■ ■ BD Blanc

■	F - 2700K
	5 - 3000K
	9 - 4000K

■	M - 20° orientable ±15°
	L - 40° orientable ±15°

1219 lm (3000K) par émission

950 lm (3000K, 20°) par émission

3 power LED multichip
2 step MacAdam, 50000h L85 B10 (AT 25°C)

corps en aluminium anodisé
collerette en acier

inclus et câblé

câble de 0,30 m inclus

à encastrer (plafond)

voir p. 536

voir p. 802

QUAD

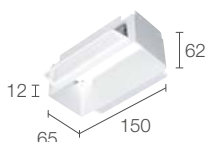
ACCESSOIRES ET BOÎTIERS D'ALIMENTATION

ACCESSOIRES POUR L'INSTALLATION



WC2001

Boîtier d'encastrement pour placoplâtre
(Quad 6.1)



WC2002

Boîtier d'encastrement pour placoplâtre
(Quad 6.2)



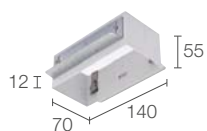
WC2003

Boîtier d'encastrement pour placoplâtre
(Quad 6.3)



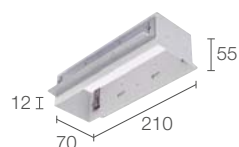
WC2201

Boîtier d'encastrement pour placoplâtre
(Quad Maxi 2.1)



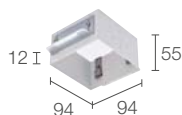
WC2202

Boîtier d'encastrement pour placoplâtre
(Quad Maxi 2.2)



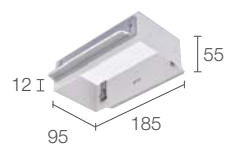
WC2203

Boîtier d'encastrement pour placoplâtre
(Quad Maxi 2.3)



WC2401

Boîtier d'encastrement pour placoplâtre
(Quad Maxi 4.1)



WC2402

Boîtier d'encastrement pour placoplâtre
(Quad Maxi 4.2)



WC2403

Boîtier d'encastrement pour placoplâtre
(Quad Maxi 4.3)

BOÎTIERS D'ALIMENTATION Quad 6.1

350mA

Nbre max. produits	Boîtiers d'alimentation	IP	Page
1	A13350VL	20	845
1/3	A19350QL	20	845
1/5	ACUNI020T1	20	844 845
2/4	A312350QL	20	845
1/4 Dimmer	ADUNITC	20	848 849 850
-	Contrôleur RGB	-	855 - 860

500mA

Nbre max. produits	Boîtiers d'alimentation	IP	Page
1	A13500TC	20	845
1/3	ACUNI020T1	20	844 845
2/3	A310500QL	20	845
1/4 Dimmer	ADUNITC	20	848 849 850
-	Contrôleur RGB	-	855 - 860

BOÎTIERS D'ALIMENTATION Quad 6.2

350mA

Nbre max. produits	Boîtiers d'alimentation	IP	Page
1	ACUNI020T1	20	844 845
1/2	A312350QL	20	845
1/2 Dimmer	ADUNITC	20	848 849 850
-	Contrôleur RGB	-	855 - 860

500mA

Nbre max. produits	Boîtiers d'alimentation	IP	Page
1	ACUNI020T1	20	844 845
1	A310500QL	20	845
1/2 Dimmer	ADUNITC	20	848 849 850
-	Contrôleur RGB	-	855 - 860

BOÎTIERS D'ALIMENTATION Quad 6.3

350mA

Nbre max. produits	Boîtiers d'alimentation	IP	Page
1	ACUNI020T1	20	844 845
1	A19350QL	20	845
1	A312350QL	20	845
1/4 Dimmer	ADUNITC	20	848 849 850
-	Contrôleur RGB	-	855 - 860

500mA

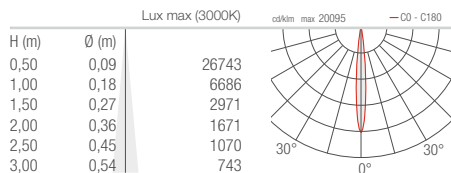
Nbre max. produits	Boîtiers d'alimentation	IP	Page
1	ACUNI020T1	20	844 845
1	A310500QL	20	845
1 Dimmer	ADUNITC	20	848 849 850
-	Contrôleur RGB	-	855 - 860

QUAD

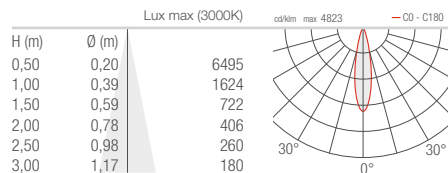
SPOTS ENCASTRÉS D'INTÉRIEUR

QUAD 6.1

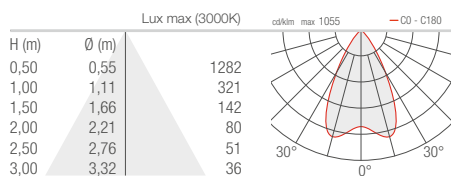
S - 12°



M - 24°

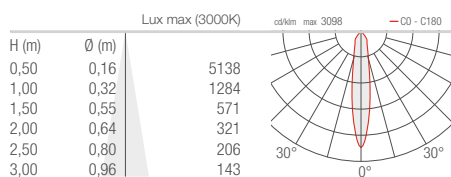


L - 56°

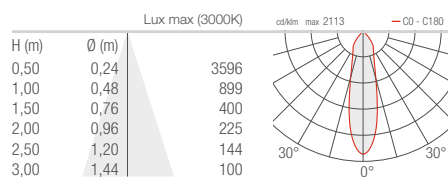


QUAD MAXI 1.1 2.1

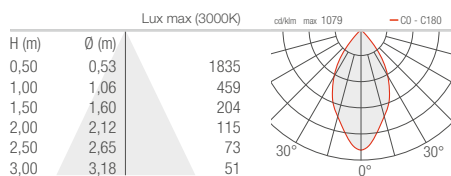
S - 20°



M - 29°

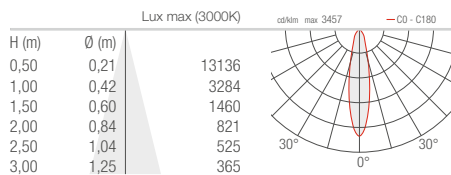


L - 54°



QUAD MAXI 3.1 4.1

M - 20°



L - 40°

