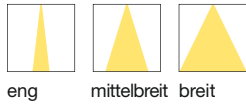
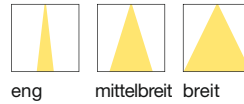




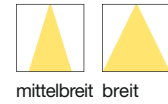
2700K 3000K 4000K 5000K blau RGB



2700K 3000K 4000K



2700K 3000K 4000K



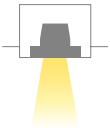
**OHNE RAHMEN**

**KONSTANTSTROM**

**NETZSPANNUNG**

**NETZSPANNUNG**

**EINFLAMMIG**



**QUAD 6.1** S. 526  
max 6W max 500mA

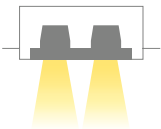


**QUAD MAXI 2.1** S. 530  
8W 230Vac  
DALI, 1-10V, ON/OFF



**QUAD MAXI 4.1** S. 534  
14W 230Vac  
DALI, 1-10V, ON/OFF

**ZWEIFLAMMIG**



**QUAD 6.2** S. 527  
max 12W max 500mA

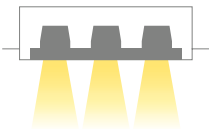


**QUAD MAXI 2.2** S. 531  
14,5W 230Vac  
DALI, 1-10V, ON/OFF



**QUAD MAXI 4.2** S. 535  
26W 230Vac  
DALI, 1-10V, ON/OFF

**DREIFLAMMIG**



**QUAD 6.3** S. 527  
max 18W max 500mA



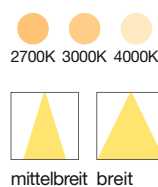
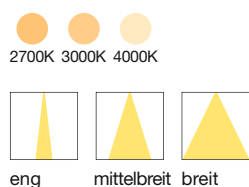
**QUAD MAXI 2.3** S. 531  
22W 230Vac  
DALI, 1-10V, ON/OFF



**QUAD MAXI 4.3** S. 535  
40W 230Vac  
DALI, 1-10V, ON/OFF

# QUAD

DOWNLIGHT-EINBAULEUCHTEN FÜR DEN INNENBEREICH  
ZWISCHENDECKEN IM EINZELHANDEL UND WOHNBEREICH

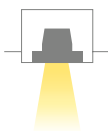


## MIT RAHMEN

## NETZSPANNUNG

## NETZSPANNUNG

### EINFLAMMIG

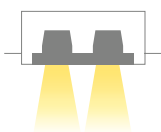


**QUAD MAXI 1.1** S. 528  
8W 230Vac  
DALI, 1-10V, ON/OFF



**QUAD MAXI 3.1** S. 532  
14W 230Vac  
DALI, 1-10V, ON/OFF

### ZWEIFLAMMIG

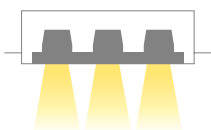


**QUAD MAXI 1.2** S. 529  
14,5W 230Vac  
DALI, 1-10V, ON/OFF



**QUAD MAXI 3.2** S. 533  
26W 230Vac  
DALI, 1-10V, ON/OFF

### DREIFLAMMIG



**QUAD MAXI 1.3** S. 529  
22W 230Vac  
DALI, 1-10V, ON/OFF



**QUAD MAXI 3.3** S. 533  
40W 230Vac  
DALI, 1-10V, ON/OFF

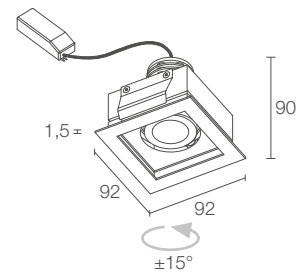
# QUAD MAXI 1

✓  
**QUAD MAXI 1.1**  
 4000K, 8W, 29°

Light planning by / Studio Luce Sacchi  
 Sordi Gioielli, Varedo, Monza Brianza, Italien



**QUAD MAXI 1.1**



175x175 mm  
 H 150 mm

75x75 mm

CE LED TECH IP40 IP43  
 installiert

A A+ A++



**LEISTUNG / VERSORGUNG**  
**ARTIKELNUMMER**

8W 230Vac  
**MQ1110** ■ ■ **B** Weiß

8W 230Vac 1-10V + PUSH  
**MQ1110** ■ ■ **BR** Weiß

8W 230Vac DALI + PUSH  
**MQ1110** ■ ■ **BD** Weiß

■ **LED-FARBE**

**F** - 2700K  
**5** - 3000K  
**9** - 4000K

■ **OPTIKEN**

**S** - 20° Ausrichtbarkeit ±15°  
**M** - 29° Ausrichtbarkeit ±15°  
**L** - 54° Ausrichtbarkeit ±15°

**LICHTSTROM LICHTQUELLE**

512 lm (3000K)

**LEUCHTENLICHTSTROM**

425 lm (3000K, 29°)

**LED-ANZAHL UND -TYP**

1 Multichip-Power-LED  
 2 Step MacAdam, 50000h L90 B10 (Ta 25°C)

**MATERIAL**

Körper aus eloxiertem Aluminium  
 Rahmen aus Stahl

**NETZTEIL**

inbegriffen und verkabelt

**NETZKABEL**

0,3 m Kabel inbegriffen

**MONTAGE**

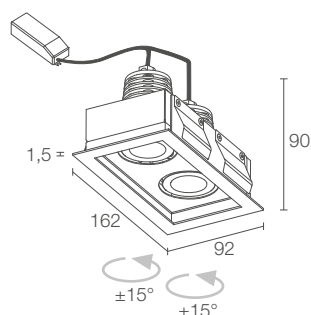
Einbau (Decke)

**PHOTOMETRISCHE DATEN**

siehe S. 802



QUAD MAXI 1.2



14,5W 230Vac  
**MQ1210** ■ ■ B Weiß

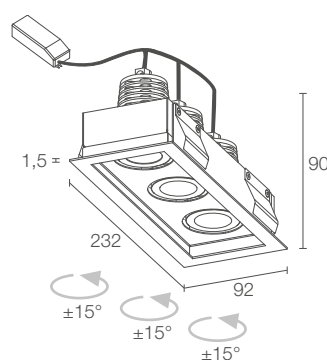
14,5W 230Vac 1-10V + PUSH  
**MQ1210** ■ ■ BR Weiß

14,5W 230Vac DALI + PUSH  
**MQ1210** ■ ■ BD Weiß

■	F - 2700K 5 - 3000K 9 - 4000K
■	S - 20° Ausrichtbarkeit ±15° M - 29° Ausrichtbarkeit ±15° L - 54° Ausrichtbarkeit ±15°
512 lm (3000K) pro Strahl	
425 lm (3000K, 29°) pro Strahl	
2 Multichip-Power-LEDs 2 Step MacAdam, 50000h L90 B10 (Ta 25°C)	
Körper aus eloxiertem Aluminium Rahmen aus Stahl	
inbegriffen und verkabelt	
0,3 m Kabel inbegriffen	
Einbau (Decke)	
siehe S. 802	



QUAD MAXI 1.3



22W 230Vac  
**MQ1310** ■ ■ B Weiß

22W 230Vac 1-10V + PUSH  
**MQ1310** ■ ■ BR Weiß

22W 230Vac DALI + PUSH  
**MQ1310** ■ ■ BD Weiß

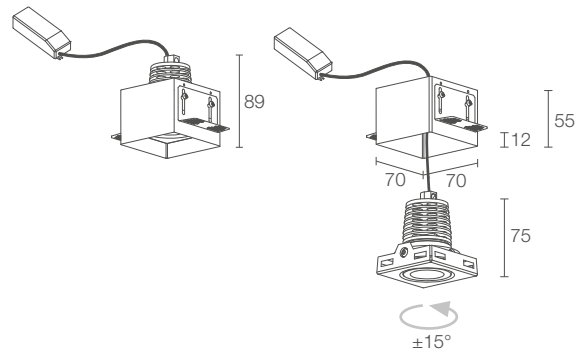
■	F - 2700K 5 - 3000K 9 - 4000K
■	S - 20° Ausrichtbarkeit ±15° M - 29° Ausrichtbarkeit ±15° L - 54° Ausrichtbarkeit ±15°
512 lm (3000K) pro Strahl	
425 lm (3000K, 29°) pro Strahl	
3 Multichip-Power-LEDs 2 Step MacAdam, 50000h L90 B10 (Ta 25°C)	
Körper aus eloxiertem Aluminium Rahmen aus Stahl	
inbegriffen und verkabelt	
0,3 m Kabel inbegriffen	
Einbau (Decke)	
siehe S. 802	

# QUAD MAXI 2

✓  
**QUAD MAXI 2.1**  
 3000K, 8W, 29°






## QUAD MAXI 2.1



Obligatorisches Gehäuse nicht inbegriffen

 170x170 mm  
 H 150 mm      70x70 mm

CE             kg 0,30    IP40 IP43  
 A+ A+ A++        installiert

### LEISTUNG / VERSORGUNG ARTIKELNUMMER

8W 230Vac  
**MQ2110** ■ ■ B    Weiß

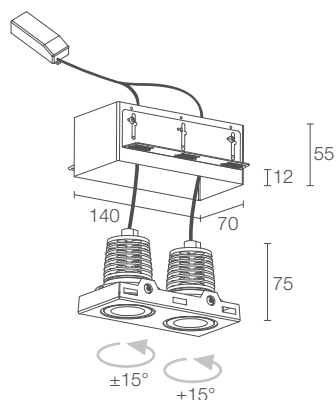
8W 230Vac 1-10V + PUSH  
**MQ2110** ■ ■ BR    Weiß

8W 230Vac DALI + PUSH  
**MQ2110** ■ ■ BD    Weiß

■ LED-FARBE	F - 2700K 5 - 3000K 9 - 4000K
■ OPTIKEN	S - 20° Ausrichtbarkeit ±15° M - 29° Ausrichtbarkeit ±15° L - 54° Ausrichtbarkeit ±15°
LICHTSTROM LICHTQUELLE	512 lm (3000K)
LEUCHTENLICHTSTROM	425 lm (3000K, 29°)
LED-ANZAHL UND -TYP	1 Multichip-Power-LED 2 Step MacAdam, 50000h L90 B10 (Ta 25°C)
MATERIAL	Körper aus eloxiertem Aluminium Rahmen aus Stahl
NETZTEIL	inbegriffen und verkabelt
NETZKABEL	0,3 m Kabel inbegriffen
MONTAGE	Einbau (Decke)
ZUBEHÖR	siehe S. 536
PHOTOMETRISCHE DATEN	siehe S. 802



QUAD MAXI 2.2



Obligatorisches Gehäuse nicht inbegriffen



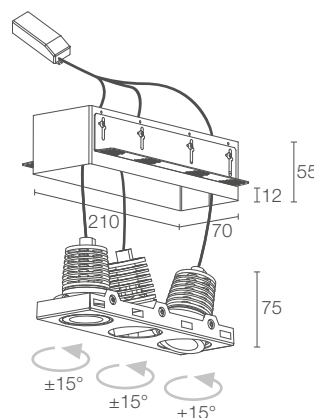
14,5W 230Vac  
**MQ2210** ■ ■ B Weiß

14,5W 230Vac 1-10V + PUSH  
**MQ2210** ■ ■ BR Weiß

14,5W 230Vac DALI + PUSH  
**MQ2210** ■ ■ BD Weiß



QUAD MAXI 2.3



Obligatorisches Gehäuse nicht inbegriffen



22W 230Vac  
**MQ2310** ■ ■ B Weiß

22W 230Vac 1-10V + PUSH  
**MQ2310** ■ ■ BR Weiß

22W 230Vac DALI + PUSH  
**MQ2310** ■ ■ BD Weiß

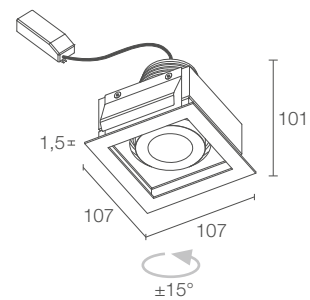
■	F - 2700K 5 - 3000K 9 - 4000K
■	S - 20° Ausrichtbarkeit ±15° M - 29° Ausrichtbarkeit ±15° L - 54° Ausrichtbarkeit ±15°
512 lm (3000K) pro Strahl	
425 lm (3000K, 29°) pro Strahl	
2 Multichip-Power-LEDs 2 Step MacAdam, 50000h L90 B10 (Ta 25°C)	
Körper aus eloxiertem Aluminium Rahmen aus Stahl	
inbegriffen und verkabelt	
0,3 m Kabel inbegriffen	
Einbau (Decke)	
siehe S. 536	
siehe S. 802	

■	F - 2700K 5 - 3000K 9 - 4000K
■	S - 20° Ausrichtbarkeit ±15° M - 29° Ausrichtbarkeit ±15° L - 54° Ausrichtbarkeit ±15°
512 lm (3000K) pro Strahl	
425 lm (3000K, 29°) pro Strahl	
3 Multichip-Power-LEDs 2 Step MacAdam, 50000h L90 B10 (Ta 25°C)	
Körper aus eloxiertem Aluminium Rahmen aus Stahl	
inbegriffen und verkabelt	
0,3 m Kabel inbegriffen	
Einbau (Decke)	
siehe S. 536	
siehe S. 802	

# QUAD MAXI 3



**QUAD MAXI 3.1**







 190x190 mm  
H 150 mm      95x95 mm

    kg 0,76    **IP40 IP43**  
installiert

**A** **A+** **A++** 

**LEISTUNG / VERSORGUNG**  
**ARTIKELNUMMER**

14W 230Vac  
**MQ3110**   **B** Weiß

14W 230Vac 1-10V + PUSH  
**MQ3110**   **BR** Weiß

14W 230Vac DALI + PUSH  
**MQ3110**   **BD** Weiß

**LED-FARBE**

**F** - 2700K  
**5** - 3000K  
**9** - 4000K

**OPTIKEN**

**M** - 20° Ausrichtbarkeit ±15°  
**L** - 40° Ausrichtbarkeit ±15°

**LICHTSTROM LICHTQUELLE**

1219 lm (3000K)

**LEUCHTENLICHTSTROM**

950 lm (3000K, 20°)

**LED-ANZAHL UND -TYP**

1 Multichip-Power-LED  
2 Step MacAdam, 50000h L85 B10 (Ta 25°C)

**MATERIAL**

Körper aus eloxiertem Aluminium  
Rahmen aus Stahl

**NETZTEIL**

inbegriffen und verkabelt

**NETZKABEL**

0,3 m Kabel inbegriffen

**MONTAGE**

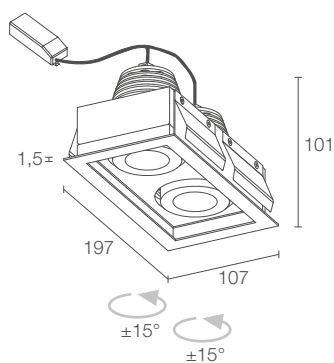
Einbau (Decke)

**PHOTOMETRISCHE DATEN**

siehe S. 802



QUAD MAXI 3.2



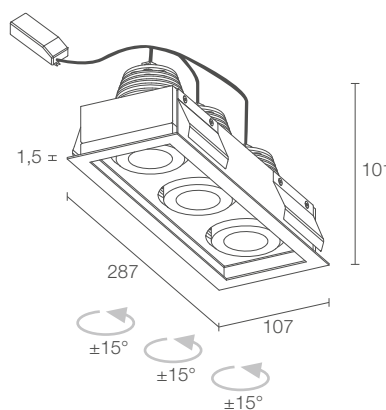
26W 230Vac  
**MQ3210** ■ ■ B Weiß

26W 230Vac 1-10V + PUSH  
**MQ3210** ■ ■ BR Weiß

26W 230Vac DALI + PUSH  
**MQ3210** ■ ■ BD Weiß



QUAD MAXI 3.3



40W 230Vac  
**MQ3310** ■ ■ B Weiß

40W 230Vac 1-10V + PUSH  
**MQ3310** ■ ■ BR Weiß

40W 230Vac DALI + PUSH  
**MQ3310** ■ ■ BD Weiß

■	F - 2700K 5 - 3000K 9 - 4000K
■	M - 20° Ausrichtbarkeit ±15° L - 40° Ausrichtbarkeit ±15°
1219 lm (3000K) pro Strahl	
950 lm (3000K, 20°) pro Strahl	
2 Multichip-Power-LEDs 2 Step MacAdam, 50000h L85 B10 (Ta 25°C)	
Körper aus eloxiertem Aluminium Rahmen aus Stahl	
inbegriffen und verkabelt	
0,3 m Kabel inbegriffen	
Einbau (Decke)	
siehe S. 802	

■	F - 2700K 5 - 3000K 9 - 4000K
■	M - 20° Ausrichtbarkeit ±15° L - 40° Ausrichtbarkeit ±15°
1219 lm (3000K) pro Strahl	
950 lm (3000K, 20°) pro Strahl	
3 Multichip-Power-LEDs 2 Step MacAdam, 50000h L85 B10 (Ta 25°C)	
Körper aus eloxiertem Aluminium Rahmen aus Stahl	
inbegriffen und verkabelt	
0,3 m Kabel inbegriffen	
Einbau (Decke)	
siehe S. 802	

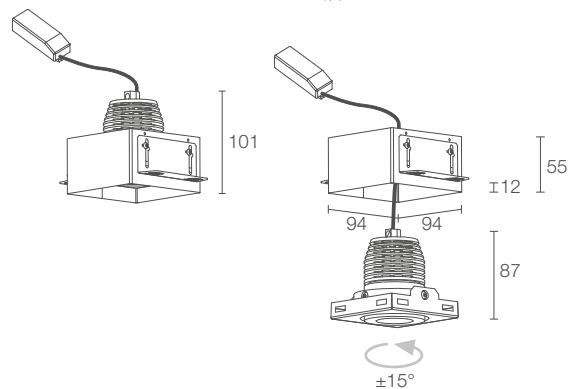


# QUAD MAXI 4



**QUAD MAXI 4.1**

✓  
**QUAD MAXI 4.1**  
 3000K, 14W, 20°  
 Interior design by / Cristian Turra  
 Privatwohnung, Iseo, Brescia, Italien





Obligatorisches Gehäuse nicht inbegriffen

 190x190 mm  
 H 150 mm
  95x95 mm

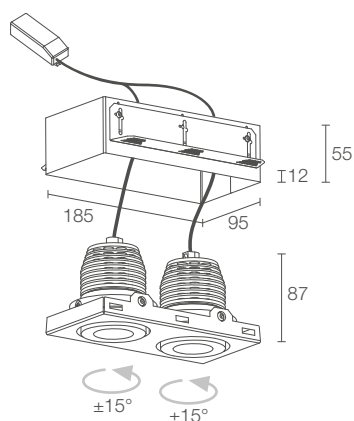
CE   kg 0,50 IP40 IP43  
 A A+ A++  installiert

<b>LEISTUNG / VERSORGUNG</b>	14W 230Vac
<b>ARTIKELNUMMER</b>	<b>MQ4110</b>  <b>B</b> Weiß
	14W 230Vac 1-10V + PUSH
	<b>MQ4110</b>  <b>BR</b> Weiß
	14W 230Vac DALI + PUSH
	<b>MQ4110</b>  <b>BD</b> Weiß

 <b>LED-FARBE</b>	<b>F</b> - 2700K <b>5</b> - 3000K <b>9</b> - 4000K
 <b>OPTIKEN</b>	<b>M</b> - 20° Ausrichtbarkeit ±15° <b>L</b> - 40° Ausrichtbarkeit ±15°
<b>LICHTSTROM LICHTQUELLE</b>	1219 lm (3000K)
<b>LEUCHTENLICHTSTROM</b>	950 lm (3000K, 20°)
<b>LED-ANZAHL UND -TYP</b>	1 Multichip-Power-LED 2 Step MacAdam, 50000h L85 B10 (Ta 25°C)
<b>MATERIAL</b>	Körper aus eloxiertem Aluminium Rahmen aus Stahl
<b>NETZTEIL</b>	inbegriffen und verkabelt
<b>NETZKABEL</b>	0,3 m Kabel inbegriffen
<b>MONTAGE</b>	Einbau (Decke)
<b>ZUBEHÖR</b>	siehe S. 536
<b>PHOTOMETRISCHE DATEN</b>	siehe S. 802



QUAD MAXI 4.2



Obligatorisches Gehäuse nicht inbegriffen



26W 230Vac  
MQ4210 **B** Weiß

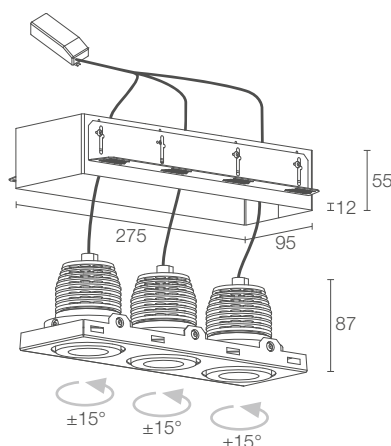
26W 230Vac 1-10V + PUSH  
MQ4210 **BR** Weiß

26W 230Vac DALI + PUSH  
MQ4210 **BD** Weiß

<b>F</b> - 2700K
<b>5</b> - 3000K
<b>9</b> - 4000K
<b>M</b> - 20° Ausrichtbarkeit ±15°
<b>L</b> - 40° Ausrichtbarkeit ±15°
1219 lm (3000K) pro Strahl
950 lm (3000K, 20°) pro Strahl
2 Multichip-Power-LEDs 2 Step MacAdam, 50000h L85 B10 (Ta 25°C)
Körper aus eloxiertem Aluminium Rahmen aus Stahl
inbegriffen und verkabelt
0,3 m Kabel inbegriffen
Einbau (Decke)
siehe S. 536
siehe S. 802



QUAD MAXI 4.3



Obligatorisches Gehäuse nicht inbegriffen



40W 230Vac  
MQ4310 **B** Weiß

40W 230Vac 1-10V + PUSH  
MQ4310 **BR** Weiß

40W 230Vac DALI + PUSH  
MQ4310 **BD** Weiß

<b>F</b> - 2700K
<b>5</b> - 3000K
<b>9</b> - 4000K
<b>M</b> - 20° Ausrichtbarkeit ±15°
<b>L</b> - 40° Ausrichtbarkeit ±15°
1219 lm (3000K) pro Strahl
950 lm (3000K, 20°) pro Strahl
3 Multichip-Power-LEDs 2 Step MacAdam, 50000h L85 B10 (Ta 25°C)
Körper aus eloxiertem Aluminium Rahmen aus Stahl
inbegriffen und verkabelt
0,3 m Kabel inbegriffen
Einbau (Decke)
siehe S. 536
siehe S. 802

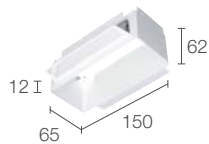
# QUAD

## ZUBEHÖR UND NETZTEILE

### ZUBEHÖR FÜR DIE INSTALLATION



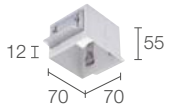
**WC2001**  
Gehäuse für Gipskarton  
(Quad 6.1)



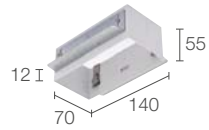
**WC2002**  
Gehäuse für Gipskarton  
(Quad 6.2)



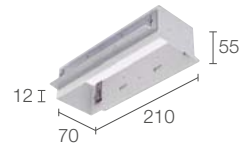
**WC2003**  
Gehäuse für Gipskarton  
(Quad 6.3)



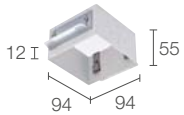
**WC2201**  
Gehäuse für Gipskarton  
(Quad Maxi 2.1)



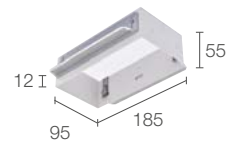
**WC2202**  
Gehäuse für Gipskarton  
(Quad Maxi 2.2)



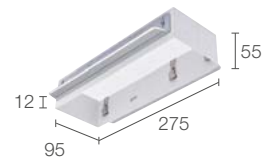
**WC2203**  
Gehäuse für Gipskarton  
(Quad Maxi 2.3)



**WC2401**  
Gehäuse für Gipskarton  
(Quad Maxi 4.1)



**WC2402**  
Gehäuse für Gipskarton  
(Quad Maxi 4.2)



**WC2403**  
Gehäuse für Gipskarton  
(Quad Maxi 4.3)

**NETZTEILE** Quad 6.1

**350mA**

Leuchten max.	Netzteile	IP	Seite
1	A13350VL	20	845
1/3	A19350QL	20	845
1/5	ACUNI020T1	20	844 845
2/4	A312350QL	20	845
1/4 Dimmer	ADUNITC	20	848 849 850
-	RGB-Controller	-	855 - 860

**500mA**

Leuchten max.	Netzteile	IP	Seite
1	A13500TC	20	845
1/3	ACUNI020T1	20	844 845
2/3	A310500QL	20	845
1/4 Dimmer	ADUNITC	20	848 849 850
-	RGB-Controller	-	855 - 860

**NETZTEILE** Quad 6.2

**350mA**

Leuchten max.	Netzteile	IP	Seite
1	ACUNI020T1	20	844 845
1/2	A312350QL	20	845
1/2 Dimmer	ADUNITC	20	848 849 850
-	RGB-Controller	-	855 - 860

**500mA**

Leuchten max.	Netzteile	IP	Seite
1	ACUNI020T1	20	844 845
1	A310500QL	20	845
1/2 Dimmer	ADUNITC	20	848 849 850
-	RGB-Controller	-	855 - 860

**NETZTEILE** Quad 6.3

**350mA**

Leuchten max.	Netzteile	IP	Seite
1	ACUNI020T1	20	844 845
1	A19350QL	20	845
1	A312350QL	20	845
1/4 Dimmer	ADUNITC	20	848 849 850
-	RGB-Controller	-	855 - 860

**500mA**

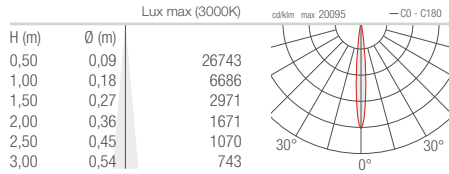
Leuchten max.	Netzteile	IP	Seite
1	ACUNI020T1	20	844 845
1	A310500QL	20	845
1 Dimmer	ADUNITC	20	848 849 850
-	RGB-Controller	-	855 - 860

# QUAD

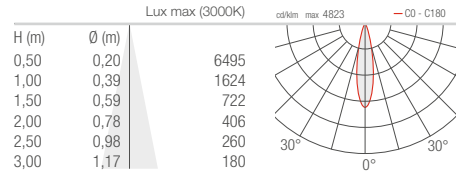
## EINBAULEUCHTEN FÜR DEN INNENBEREICH

### QUAD 6.1

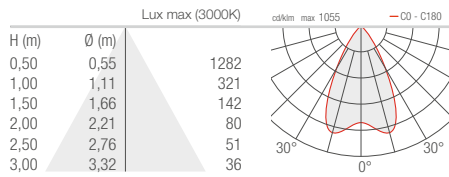
#### S - 12°



#### M - 24°

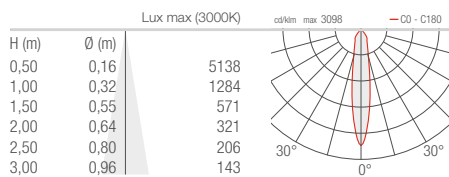


#### L - 56°

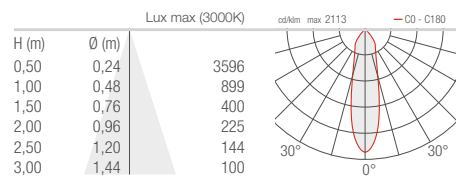


### QUAD MAXI 1.1 2.1

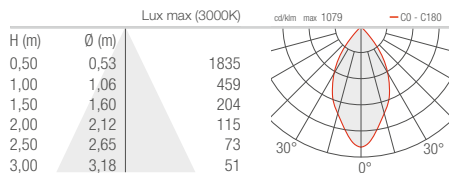
#### S - 20°



#### M - 29°

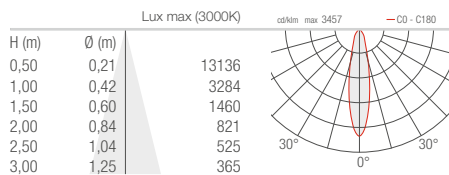


#### L - 54°



### QUAD MAXI 3.1 4.1

#### M - 20°



#### L - 40°

