



# PROFILE

## LINEARPROFILE FÜR DEN INNENBEREICH



**PROFILE 1.6**



**PROFILE 2.6**



**PROFILE 4.6**



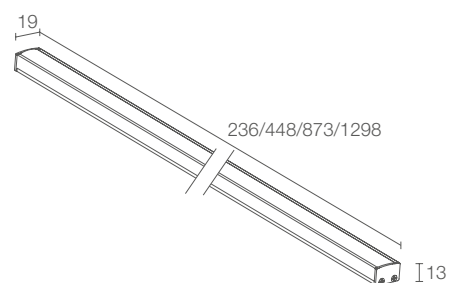
# PROFILE



**PROFILE 1.6**  
3000K, 9W, 448 mm



**PROFILE 1.6**



**PROFILE 2.6**  
3000K, 9W, 448 mm



**PROFILE 4.6**  
3000K, 9W, 448 mm

<b>LEISTUNG / VERSORGUNG</b>	5W 24Vdc 236 mm
<b>ARTIKELNUMMER</b>	<b>PF1600</b> ■ D A
	9W 24Vdc 448 mm
	<b>PF1601</b> ■ D A
	17W 24Vdc 873 mm
	<b>PF1602</b> ■ D A
	22W 24Vdc 1298 mm
	<b>PF1603</b> ■ D A

<b>LED-FARBE</b>	<b>F</b> - 2700K <b>5</b> - 3000K <b>9</b> - 4000K
------------------	--

<b>OPTIKEN</b>	Diffus
----------------	--------

<b>LICHTSTROM LICHTQUELLE</b>	420 lm (3000K, 236 mm) 840 lm (3000K, 448 mm) 1680 lm (3000K, 873 mm) 2520 lm (3000K, 1298 mm)
-------------------------------	---

<b>LEUCHTENLICHTSTROM</b>	255 lm (3000K, 236 mm) 510 lm (3000K, 448 mm) 1020 lm (3000K, 873 mm) 1530 lm (3000K, 1298 mm)
---------------------------	---

<b>LED-ANZAHL UND -TYP</b>	30, 60, 120, 180 Mid-Power-LEDs
----------------------------	---------------------------------

<b>MATERIAL</b>	Körper aus eloxiertem Aluminium Schirm aus opalem Polycarbonat
-----------------	---

<b>NETZTEIL</b>	nicht inbegriffen, siehe S. 258
-----------------	---------------------------------

<b>NETZKABEL</b>	1,5 m PVC-Kabel FROR 2x0,35 Ø3,5 mm inbegriffen
------------------	---

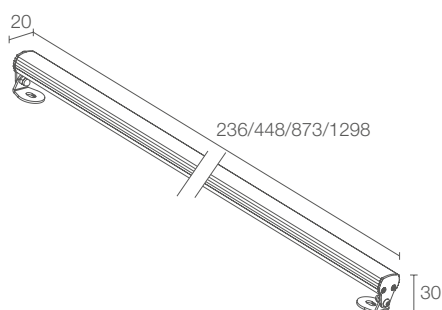
<b>MONTAGE</b>	auf Oberfläche (Wand, Decke, Hängeschränke)
----------------	---

<b>ZUBEHÖR</b>	siehe S. 258
----------------	--------------

<b>ANMERKUNGEN</b>	Sonderlängen auf Anfrage erhältlich
--------------------	-------------------------------------



### PROFILE 2.6



CE RoHS III kg/m 0,50 IP40

A A+ A++

5W 24Vdc 236 mm

**PF2600 D A**

9W 24Vdc 448 mm

**PF2601 D A**

17W 24Vdc 873 mm

**PF2602 D A**

22W 24Vdc 1298 mm

**PF2603 D A**

**F - 2700K**  
**5 - 3000K**  
**9 - 4000K**

Diffus

420 lm (3000K, 236 mm)  
840 lm (3000K, 448 mm)  
1680 lm (3000K, 873 mm)  
2520 lm (3000K, 1298 mm)

255 lm (3000K, 236 mm)  
510 lm (3000K, 448 mm)  
1020 lm (3000K, 873 mm)  
1530 lm (3000K, 1298 mm)

30, 60, 120, 180 Mid-Power-LEDs

Körper aus eloxiertem Aluminium  
Schirm aus opalem Polycarbonat

nicht inbegriffen, siehe S. 258

1,5 m PVC-Kabel FROR 2x0,35 Ø3,5 mm inbegriffen

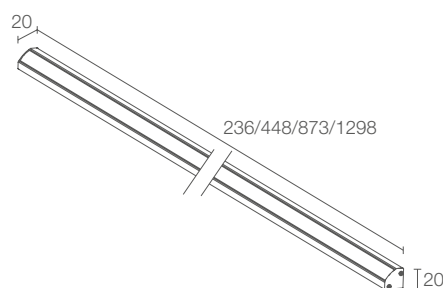
auf Oberfläche (Wand, Decke, Hängeschränke)

siehe S. 258

Sonderlängen auf Anfrage erhältlich



### PROFILE 4.6



CE RoHS III kg/m 0,50 IP40

A A+ A++

5W 24Vdc 236 mm

**PF4600 D A**

9W 24Vdc 448 mm

**PF4601 D A**

17W 24Vdc 873 mm

**PF4602 D A**

22W 24Vdc 1298 mm

**PF4603 D A**

**F - 2700K**  
**5 - 3000K**  
**9 - 4000K**

Diffus

420 lm (3000K, 236 mm)  
840 lm (3000K, 448 mm)  
1680 lm (3000K, 873 mm)  
2520 lm (3000K, 1298 mm)

255 lm (3000K, 236 mm)  
510 lm (3000K, 448 mm)  
1020 lm (3000K, 873 mm)  
1530 lm (3000K, 1298 mm)

30, 60, 120, 180 Mid-Power-LEDs

Körper aus eloxiertem Aluminium  
Schirm aus opalem Polycarbonat

nicht inbegriffen, siehe S. 258

1,5 m PVC-Kabel FROR 2x0,35 Ø3,5 mm inbegriffen

auf Oberfläche (Wand, Decke, Hängeschränke)

siehe S. 258

Sonderlängen auf Anfrage erhältlich

# PROFILE

## ZUBEHÖR UND NETZTEILE

### NETZKABEL

Kabel  
FROR 2x0,35 Ø3,5 mm  
Länge nach Wunsch  
**WF0110**

Gemeinsam mit der Leuchte zu bestellen

### NETZTEILE

Leuchten max.	Netzteile	IP	Seite
1...n	24Vdc	20	671

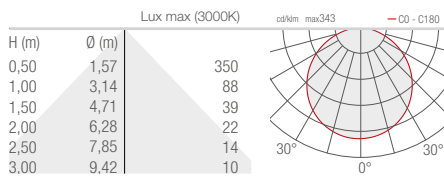
## PHOTOMETRISCHE DATEN

### PROFILE 1.6

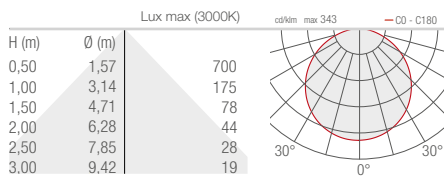
2.6

4.6

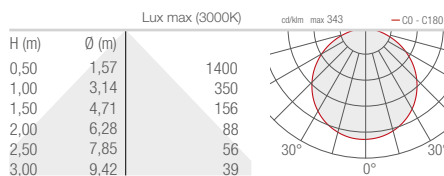
#### D- Diffus 236 mm



#### D- Diffus 448 mm



#### D- Diffus 873 mm



#### D- Diffus 1298 mm

