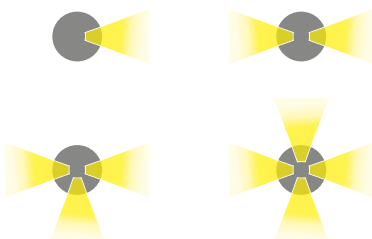


## BALISAGE ET ÉCLAIRAGE D'ORIENTATION D'EXTÉRIEUR POUR PARCOURS LUMINEUX

2700K 3000K 4000K bleu

OPTIQUE RADIALE  
Ø39 mm



**BRIGHT 1.A** p. 415  
max 2W max 700mA  
courant constant



**BRIGHT 1.B** p. 415  
2,5W / 3,5W 24Vdc  
tension constante

Ø78 mm



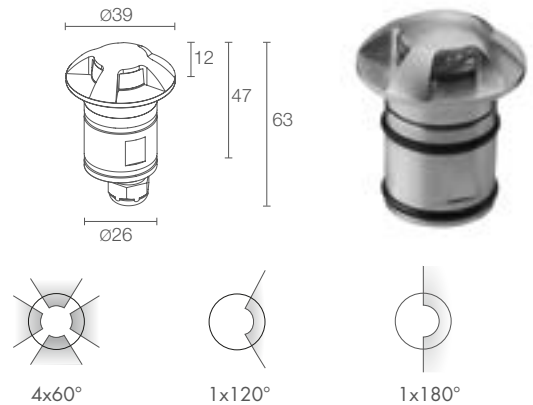
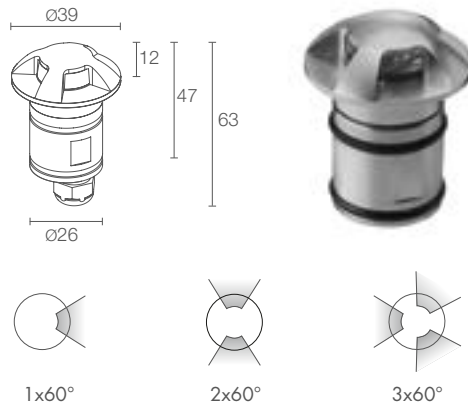
**BRIGHT 4.7** p. 417  
2W 24Vdc  
tension constante

Ø130 mm



**BRIGHT 9.7** p. 417  
4W 24Vdc  
tension constante





## BRIGHT 1.A

Ø 80 mm  
H 100 mm  
Ø 30 mm



kg 0,20 IP65 IP68 IK10

A A+ A++ IPS CASAMBI T max 50°C

**PUISSANCE / ALIMENTATION** max 2W max 700mA  
**RÉFÉRENCE** CB1A130 T1 - Acier inox

<b>COULEUR LED</b>	F - 2700K 5 - 3000K 9 - 4000K 1 - bleu
<b>ÉMISSIONS</b>	R1 - 1x60° R2 - 2x60° R3 - 3x60° R4 - 4x60° R5 - 1x120° R6 - 1x180°
<b>CÂBLES D'ALIMENTATION</b>	câble en néoprène de 1,5 m inclus H05RN-F 2x0,35 / 0,75 Ø6,3 mm 1 - 5 m 2 - 10 m 3 - 15 m 4 - 20 m
<b>OPTIQUES</b>	radiale

## BRIGHT 1.B

Ø 80 mm  
H 100 mm  
Ø 30 mm



kg 0,20 IP65 IP68 IK10

A A+ A++ IPS CASAMBI T max 50°C

2,5W 24Vdc  
**CB1B000** T1 - Acier inox

3,5W 24Vdc  
**CB1B010** T1 - Acier inox

<b>COULEUR LED</b>	F - 2700K 5 - 3000K 9 - 4000K 1 - bleu
<b>ÉMISSIONS</b>	R1 - 1x60° R2 - 2x60° R3 - 3x60° R4 - 4x60° R5 - 1x120° R6 - 1x180°
<b>CÂBLES D'ALIMENTATION</b>	câble en néoprène de 1,5 m inclus H05RN-F 2x0,35 / 0,75 Ø6,3 mm 1 - 5 m 2 - 10 m 3 - 15 m 4 - 20 m
<b>OPTIQUES</b>	radiale

FLUX DE LA SOURCE	220 lm (3000K, 700mA)
FLUX SORTANT DU LUMINAIRE	56 lm (3000K, 700mA, 4x60°)
NBRE ET TYPE DE LED	1 power LED 1 / 4 ANSI BIN (couleur LED blanche) 50000h L90 B10 (AT 25°C)
MATÉRIAU	corps et collerette en acier inox AISI 316L
BOÎTIER D'ALIMENTATION	non inclus, voir p. 904
BRANCHEMENT	en série
MONTAGE	à encastrer (mur, sol)
ACCESSOIRES	voir p. 419
DONNÉES PHOTOMÉTRIQUES	voir p. 802

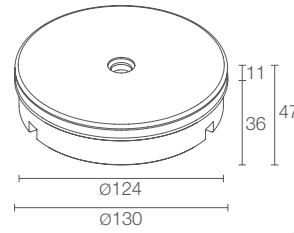
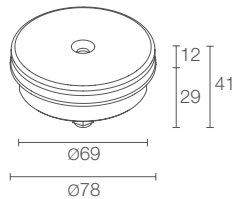
FLUX DE LA SOURCE	220 lm (3000K, 3,5W)
FLUX SORTANT DU LUMINAIRE	56 lm (3000K, 4x60°, 3,5W)
NBRE ET TYPE DE LED	1 power LED 1 / 4 ANSI BIN (couleur LED blanche) 50000h L90 B10 (AT 25°C)
MATÉRIAU	corps et collerette en acier inox AISI 316L
BOÎTIER D'ALIMENTATION	non inclus, voir p. 904
BRANCHEMENT	en parallèle
MONTAGE	à encastrer (mur, sol)
ACCESSOIRES	voir p. 419
DONNÉES PHOTOMÉTRIQUES	voir p. 802

< BRIGHT 1.B  
3000K, 3,5W, 2x60°

Project by / arch. Ciro Alfredo Matarante  
Photo by / Alessio Tamborini  
Habitation privée, Foggia, Italie







## BRIGHT 4.7

Boîtier d'encastrement non inclus obligatoire



<b>PUISSANCE / ALIMENTATION</b>	2W 24Vdc
<b>RÉFÉRENCE</b>	<b>CB47000</b> ■ R I - ■
<b>COULEUR LED</b>	<b>F</b> - 2700K <b>5</b> - 3000K <b>9</b> - 4000K <b>1</b> - bleu
<b>CÂBLES D'ALIMENTATION</b>	câble en néoprène de 1,5 m inclus H05RN-F 2x0,35 / 0,75 Ø6,3 mm <b>1</b> - 5 m <b>2</b> - 10 m <b>3</b> - 15 m <b>4</b> - 20 m
<b>OPTIQUES</b>	radiale
<b>FLUX DE LA SOURCE</b>	96 lm (3000K)
<b>FLUX SORTANT DU LUMINAIRE</b>	70 lm (3000K)
<b>NBRE ET TYPE DE LED</b>	24 LED à émission latérale 3 step MacAdam (couleur LED blanche) 50000h L90 B10 (AT 25°C)
<b>MATÉRIAU</b>	corps en aluminium anodisé collerette en acier inox AISI 316L diffuseur en PMMA
<b>BOÎTIER D'ALIMENTATION</b>	non inclus, voir p. 904
<b>MONTAGE</b>	à encastrer (sol)
<b>ACCESSOIRES</b>	voir p. 419
<b>REMARQUES</b>	ne convient pas pour l'immersion dans les piscines et les fontaines appareils pour immersion p. 728 kit anti-vandale disponible sur demande
<b>DONNÉES PHOTOMÉTRIQUES</b>	voir p. 802

## BRIGHT 9.7

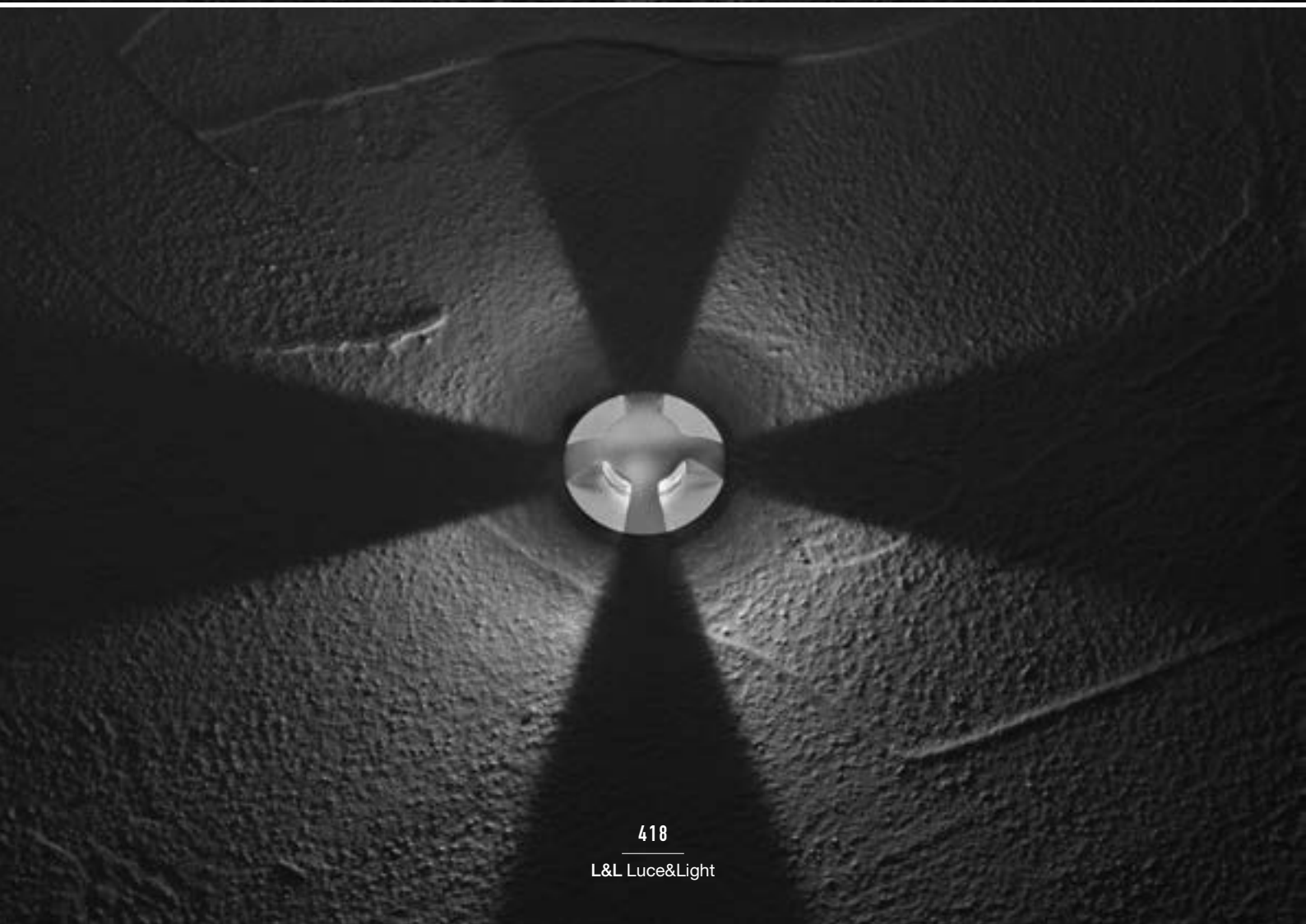
Boîtier d'encastrement non inclus obligatoire



<b>PUISSANCE / ALIMENTATION</b>	4W 24Vdc
<b>RÉFÉRENCE</b>	<b>CB97000</b> ■ R I - ■
<b>COULEUR LED</b>	<b>F</b> - 2700K <b>5</b> - 3000K <b>9</b> - 4000K <b>1</b> - bleu
<b>CÂBLES D'ALIMENTATION</b>	câble en néoprène de 1,5 m inclus H05RN-F 2x0,75 / 0,75 Ø6,3 mm <b>1</b> - 5 m <b>2</b> - 10 m <b>3</b> - 15 m <b>4</b> - 20 m
<b>OPTIQUES</b>	radiale
<b>FLUX DE LA SOURCE</b>	192 lm (3000K)
<b>FLUX SORTANT DU LUMINAIRE</b>	164 lm (3000K)
<b>NBRE ET TYPE DE LED</b>	48 LED à émission latérale 3 step MacAdam (couleur LED blanche) 50000h L90 B10 (AT 25°C)
<b>MATÉRIAU</b>	corps en aluminium anodisé collerette en acier inox AISI 316L diffuseur en PMMA
<b>BOÎTIER D'ALIMENTATION</b>	non inclus, voir p. 904
<b>MONTAGE</b>	à encastrer (sol)
<b>ACCESSOIRES</b>	voir p. 419
<b>REMARQUES</b>	kit anti-vandale disponible sur demande
<b>DONNÉES PHOTOMÉTRIQUES</b>	voir p. 802

< **BRIGHT 9.7**  
version spéciale  
5000K, 9W

Project by / Dunsy Gindi  
Light planning by / Ailon Gavish Studio Twilight  
Photo by / Omri Amsalem  
Villa, Caesarea, Israël



## ACCESSOIRES

### ACCESSOIRES POUR L'INSTALLATION



**WC0202**  
Boîtier d'encastrement  
(Bright 1.A / 1.B)



**WC0100**  
Boîtier d'encastrement  
(Bright 4.7)



**WC0103**  
Boîtier d'encastrement  
(Bright 4.7)



**WC0150**  
Boîtier d'encastrement  
(Bright 4.7)



**WC0501**  
Boîtier d'encastrement  
(Bright 9.7)



**WC0601**  
Boîtier d'encastrement  
(Bright 9.7)



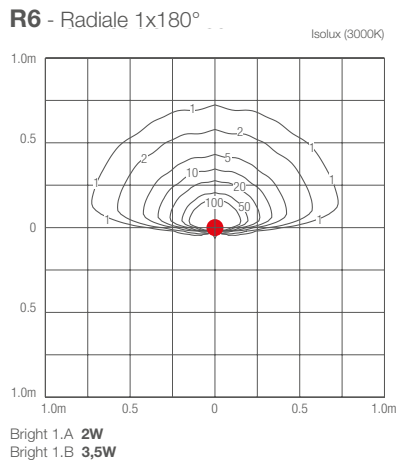
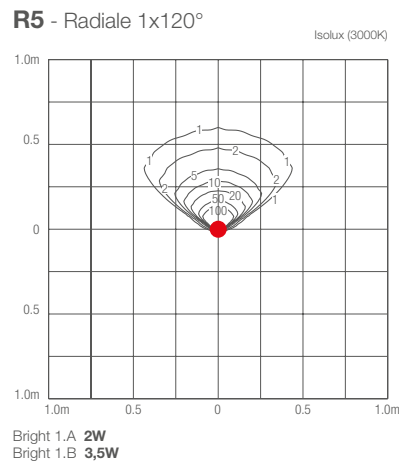
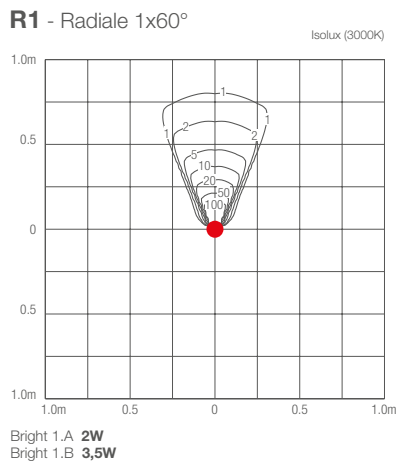
**WC0701**  
Boîtier d'encastrement  
(Bright 9.7)

^  
**BRIGHT 1.B**  
4000K, 2,5W, 1°x180°

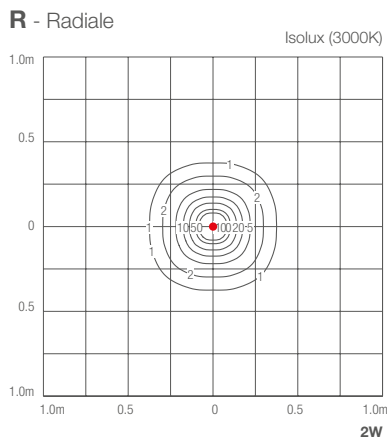
< **BRIGHT 1.B**  
4000K, 2,5W, 4°x60°



### BRIGHT 1.A 1.B



### BRIGHT 4.7



### BRIGHT 9.7

