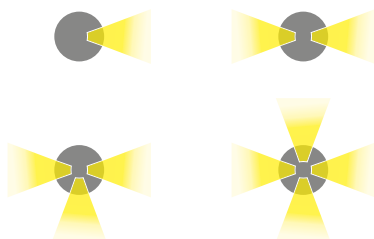


ORIENTIERUNGSLEUCHTEN FÜR DEN AUSSENBEREICH WEGWEISENDE BELEUCHTLÖSUNGEN

2700K 3000K 4000K blau

RADIALE OPTIK
Ø39 mm



BRIGHT 1.A S. 415
max 2W max 700mA
Konstantstrom



BRIGHT 1.B S. 415
2,5W/3,5W 24Vdc
Konstantspannung

Ø78 mm



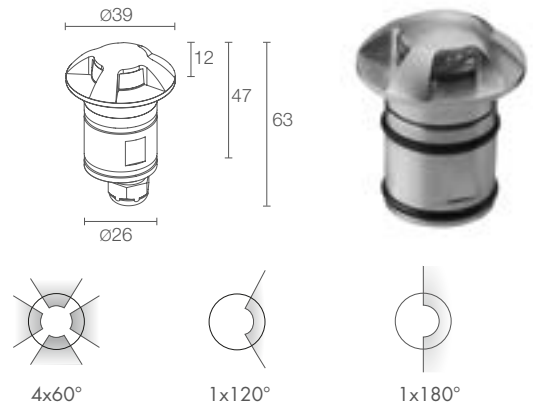
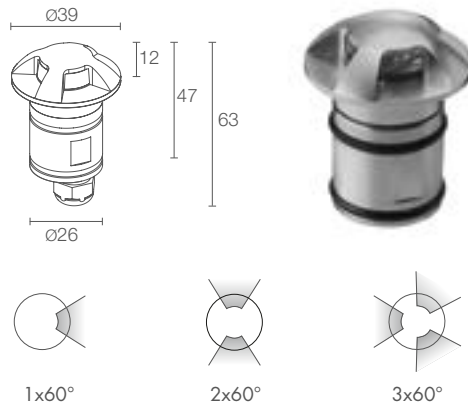
BRIGHT 4.7 S. 417
2W 24Vdc
Konstantspannung

Ø130 mm



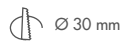
BRIGHT 9.7 S. 417
4W 24Vdc
Konstantspannung





BRIGHT 1.A

Ø 80 mm
H 100 mm



kg 0,20 IP65 IP68 IK10

A A+ A++ IPS CASAMBI T max 50°C

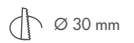
LEISTUNG / VERSORGUNG ARTIKELNUMMER

max 2W max 700mA
CB1A130 ■ T I - ■ Edelstahl

LED-FARBE	F - 2700K 5 - 3000K 9 - 4000K 1 - blau
FLAMMIG	R1 - 1x60° R2 - 2x60° R3 - 3x60° R4 - 4x60° R5 - 1x120° R6 - 1x180°
NETZKABEL	1,5 m Neoprenkabel H05RN-F 2x0,35/0,75 Ø6,3 mm inbegriffen 1 - 5 m 2 - 10 m 3 - 15 m 4 - 20 m
OPTIKEN	radial

BRIGHT 1.B

Ø 80 mm
H 100 mm



kg 0,20 IP65 IP68 IK10

A A+ A++ IPS CASAMBI T max 50°C

2,5W 24Vdc
CB1B000 ■ T I - ■ Edelstahl

3,5W 24Vdc
CB1B010 ■ T I - ■ Edelstahl

LED-FARBE	F - 2700K 5 - 3000K 9 - 4000K 1 - blau
FLAMMIG	R1 - 1x60° R2 - 2x60° R3 - 3x60° R4 - 4x60° R5 - 1x120° R6 - 1x180°
NETZKABEL	1,5 m Neoprenkabel H05RN-F 2x0,35/0,75 Ø6,3 mm inbegriffen 1 - 5 m 2 - 10 m 3 - 15 m 4 - 20 m
OPTIKEN	radial

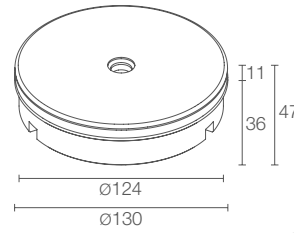
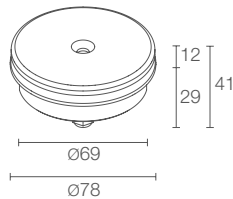
LICHTSTROM LICHTQUELLE	220 lm (3000K, 700mA)
LEUCHTENLICHTSTROM	56 lm (3000K, 700mA, 4x60°)
LED-ANZAHL UND -TYP	1 Power-LED 1/4 ANSI BIN (LED-Farbe: weiß) 50000h L90 B10 (Ta 25°C)
MATERIAL	Körper und Rahmen aus Edelstahl AISI 316L
NETZTEIL	nicht inbegriffen, siehe S. 904
ANSCHLUSS	Reihenschaltung
MONTAGE	Einbau (Wand, Boden)
ZUBEHÖR	siehe S. 419
PHOTOMETRISCHE DATEN	siehe S. 802

LICHTSTROM LICHTQUELLE	220 lm (3000K, 3,5W)
LEUCHTENLICHTSTROM	56 lm (3000K, 4x60°, 3,5W)
LED-ANZAHL UND -TYP	1 Power-LED 1/4 ANSI BIN (LED-Farbe: weiß) 50000h L90 B10 (Ta 25°C)
MATERIAL	Körper und Rahmen aus Edelstahl AISI 316L
NETZTEIL	nicht inbegriffen, siehe S. 904
ANSCHLUSS	Parallelschaltung
MONTAGE	Einbau (Wand, Boden)
ZUBEHÖR	siehe S. 419
PHOTOMETRISCHE DATEN	siehe S. 802

< BRIGHT 1.B
3000K, 3,5W, 2x60°

Project by / Arch. Ciro Alfredo Matarante
Photo by / Alessio Tamborini
Privathaus, Foggia, Italien





BRIGHT 4.7

Obligatisches Gehäuse nicht inbegriffen



LEISTUNG / VERSORGUNG	2W 24Vdc
ARTIKELNUMMER	CB47000 ■ R I - ■
■ LED-FARBE	F - 2700K 5 - 3000K 9 - 4000K 1 - blau
■ NETZKABEL	1,5 m Neoprenkabel H05RN-F 2x0,35/0,75 Ø6,3 mm inbegriffen 1 - 5 m 2 - 10 m 3 - 15 m 4 - 20 m
OPTIKEN	radial

LICHTSTROM LICHTQUELLE	96 lm (3000K)
LEUCHTENLICHTSTROM	70 lm (3000K)
LED-ANZAHL UND -TYP	24 Side-emitting-LEDs 3 Step MacAdam (LED-Farbe: weiß) 50000h L90 B10 (Ta 25°C)
MATERIAL	Körper aus eloxiertem Aluminium Rahmen aus Edelstahl AISI 316L PMMA
NETZTEIL	nicht inbegriffen, siehe S. 904
MONTAGE	Einbau (Boden)
ZUBEHÖR	siehe S. 419
ANMERKUNGEN	nicht geeignet für Anwendungen unter Wasser in Schwimmbecken bzw. Brunnen, Unterwasserleuchten S. 728 auf Wunsch Set zur Manipulationssicherung erhältlich
PHOTOMETRISCHE DATEN	siehe S. 802

BRIGHT 9.7

Obligatisches Gehäuse nicht inbegriffen

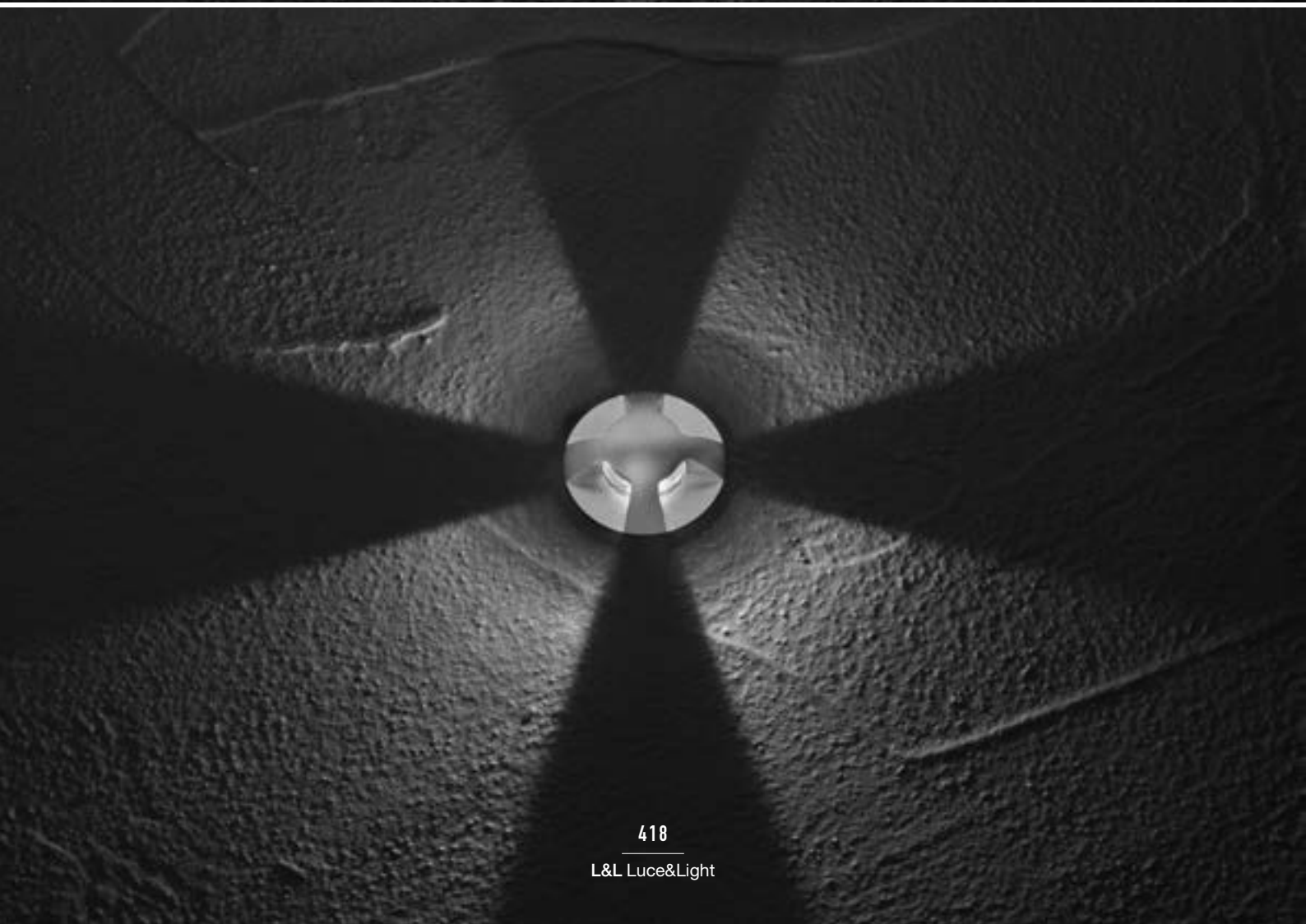


LEISTUNG / VERSORGUNG	4W 24Vdc
ARTIKELNUMMER	CB97000 ■ R I - ■
■ LED-FARBE	F - 2700K 5 - 3000K 9 - 4000K 1 - blau
■ NETZKABEL	1,5 m Neoprenkabel H05RN-F 2x0,75/0,75 Ø6,3 mm inbegriffen 1 - 5 m 2 - 10 m 3 - 15 m 4 - 20 m
OPTIKEN	radial

LICHTSTROM LICHTQUELLE	192 lm (3000K)
LEUCHTENLICHTSTROM	164 lm (3000K)
LED-ANZAHL UND -TYP	48 Side-emitting-LEDs 3 Step MacAdam (LED-Farbe: weiß) 50000h L90 B10 (Ta 25°C)
MATERIAL	Körper aus eloxiertem Aluminium Rahmen aus Edelstahl AISI 316L PMMA
NETZTEIL	nicht inbegriffen, siehe S. 904
MONTAGE	Einbau (Boden)
ZUBEHÖR	siehe S. 419
ANMERKUNGEN	auf Wunsch Set zur Manipulationssicherung erhältlich
PHOTOMETRISCHE DATEN	siehe S. 802

< **BRIGHT 9.7**
Sonderanfertigung
5000K, 9W

Project by / Dunsy Gindi
Light planning by / Ailon Gavish Studio Twilight
Photo by / Omri Amsalem
Privat Haushalt, Caesarea, Israel



ZUBEHÖR

ZUBEHÖR FÜR DIE INSTALLATION



WC0202
Gehäuse
(Bright 1.A / 1.B)



WC0100
Gehäuse
(Bright 4.7)



WC0103
Gehäuse
(Bright 4.7)



WC0150
Gehäuse
(Bright 4.7)



WC0501
Gehäuse
(Bright 9.7)



WC0601
Gehäuse
(Bright 9.7)

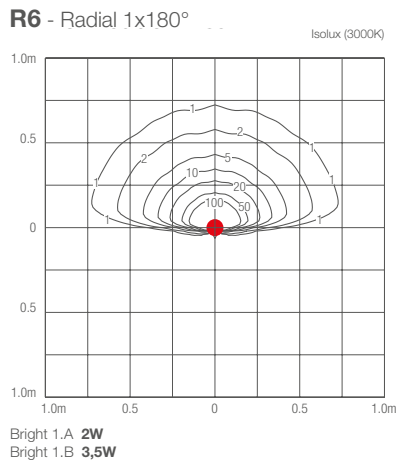
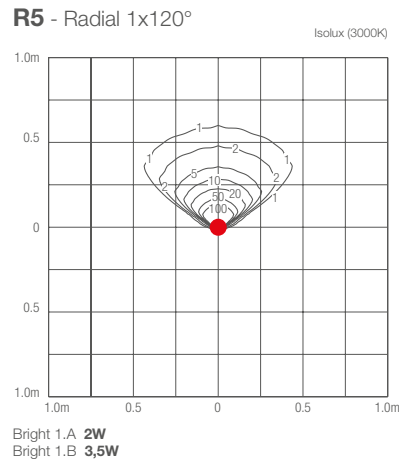
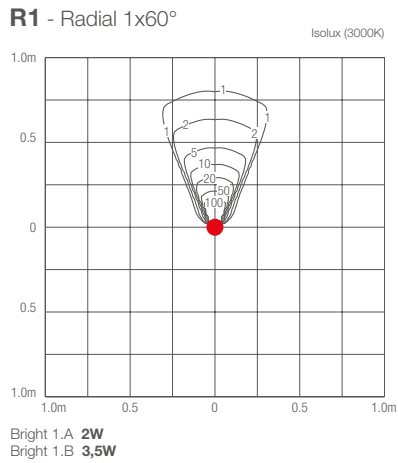


WC0701
Gehäuse
(Bright 9.7)

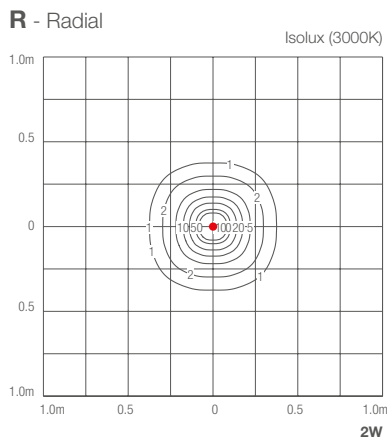
^
BRIGHT 1.B
4000K, 2,5W, 1°x180°

< **BRIGHT 1.B**
4000K, 2,5W, 4°x60°

BRIGHT 1.A 1.B



BRIGHT 4.7



BRIGHT 9.7

