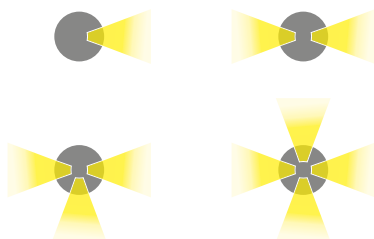


## SEGNAPASSI DA ESTERNO LUCE DI ORIENTAMENTO

2700K 3000K 4000K blu

OTTICA RADIALE  
Ø39 mm



**BRIGHT 1.A** p. 415  
max 2W max 700mA  
corrente costante



**BRIGHT 1.B** p. 415  
2,5W/3,5W 24Vdc  
tensione costante

Ø78 mm



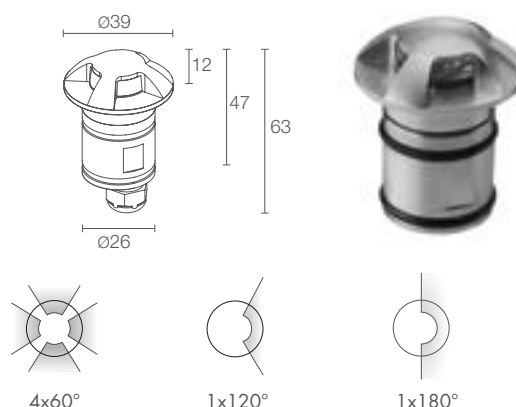
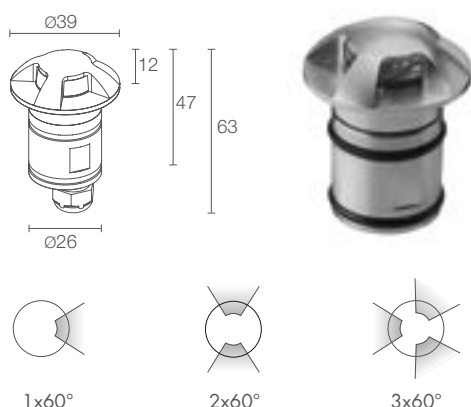
**BRIGHT 4.7** p. 417  
2W 24Vdc  
tensione costante

Ø130 mm



**BRIGHT 9.7** p. 417  
4W 24Vdc  
tensione costante





## BRIGHT 1.A

Ø 80 mm  
H 100 mm



kg 0,20 IP65 IP68 IK10

A A+ A++ IPS CASAMBI T max 50°C

### POTENZA / ALIMENTAZIONE CODICE

max 2W max 700mA  
CB1A130 T1 - Acciaio inox

<b>COLORE LED</b>	F - 2700K 5 - 3000K 9 - 4000K 1 - blu
<b>EMISSIONI</b>	R1 - 1x60° R2 - 2x60° R3 - 3x60° R4 - 4x60° R5 - 1x120° R6 - 1x180°
<b>CAVI DI ALIMENTAZIONE</b>	incluso cavo in neoprene di 1,5 m H05RN-F 2x0,35/0,75 Ø6,3 mm 1 - 5 m 2 - 10 m 3 - 15 m 4 - 20 m
<b>OTTICHE</b>	radiale

## BRIGHT 1.B

Ø 80 mm  
H 100 mm



kg 0,20 IP65 IP68 IK10

A A+ A++ IPS CASAMBI T max 50°C

2,5W 24Vdc  
CB1B000 T1 - Acciaio inox  
3,5W 24Vdc  
CB1B010 T1 - Acciaio inox

<b>COLORE LED</b>	F - 2700K 5 - 3000K 9 - 4000K 1 - blu
<b>EMISSIONI</b>	R1 - 1x60° R2 - 2x60° R3 - 3x60° R4 - 4x60° R5 - 1x120° R6 - 1x180°
<b>CAVI DI ALIMENTAZIONE</b>	incluso cavo in neoprene di 1,5 m H05RN-F 2x0,35/0,75 Ø6,3 mm 1 - 5 m 2 - 10 m 3 - 15 m 4 - 20 m
<b>OTTICHE</b>	radiale

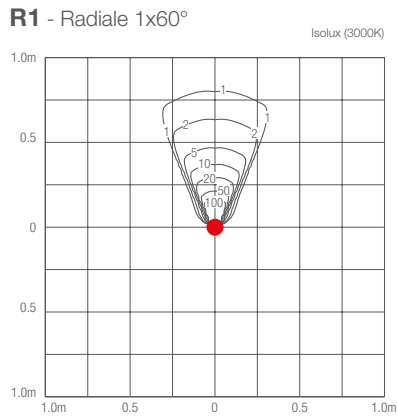
FLUSSO SORGENTE	220 lm (3000K, 700mA)
FLUSSO EMESSE	56 lm (3000K, 700mA, 4x60°)
NUMERO E TIPO LED	1 power LED 1/4 ANSI BIN (colore LED bianco) 50000h L90 B10 (Ta 25°C)
MATERIALE	corpo e ghiera in acciaio inox AISI 316L
ALIMENTATORE	non incluso, vedi pag. 904
COLLEGAMENTO	in serie
MONTAGGIO	a incasso (parete, pavimento)
ACCESSORI	vedi pag. 419
DATI FOTOMETRICI	vedi pag. 802

FLUSSO SORGENTE	220 lm (3000K, 3,5W)
FLUSSO EMESSE	56 lm (3000K, 4x60°, 3,5W)
NUMERO E TIPO LED	1 power LED 1/4 ANSI BIN (colore LED bianco) 50000h L90 B10 (Ta 25°C)
MATERIALE	corpo e ghiera in acciaio inox AISI 316L
ALIMENTATORE	non incluso, vedi pag. 904
COLLEGAMENTO	in parallelo
MONTAGGIO	a incasso (parete, pavimento)
ACCESSORI	vedi pag. 419
DATI FOTOMETRICI	vedi pag. 802

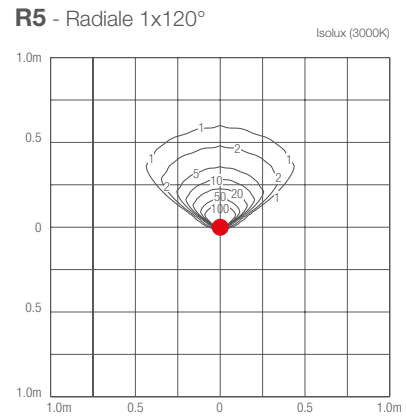
< BRIGHT 1.B  
3000K, 3,5W, 2x60°

Project by / arch. Ciro Alfredo Matarante  
Photo by / Alessio Tamborini  
Abitazione privata, Foggia, Italia

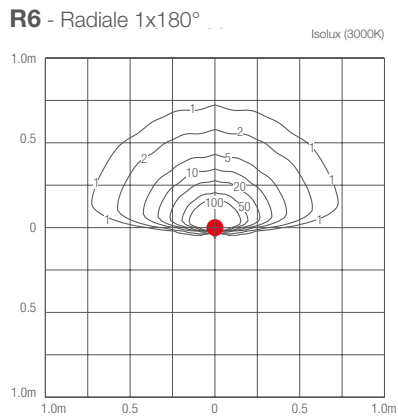
### BRIGHT 1.A 1.B



Bright 1.A **2W**  
Bright 1.B **3.5W**

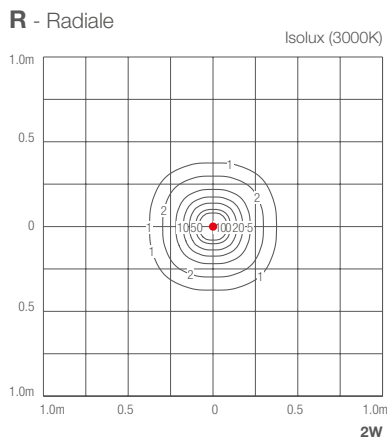


Bright 1.A **2W**  
Bright 1.B **3.5W**



Bright 1.A **2W**  
Bright 1.B **3.5W**

### BRIGHT 4.7



### BRIGHT 9.7

