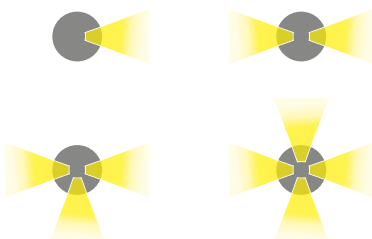


SEGNAPASSI DA ESTERNO LUCE DI ORIENTAMENTO



OTTICA RADIALE
Ø39 mm



BRIGHT 1.A p. 415
max 2W max 700mA
corrente costante



BRIGHT 1.B p. 415
2,5W/3,5W 24Vdc
tensione costante

Ø78 mm



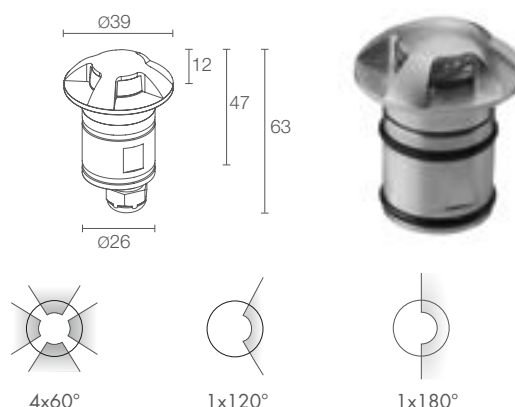
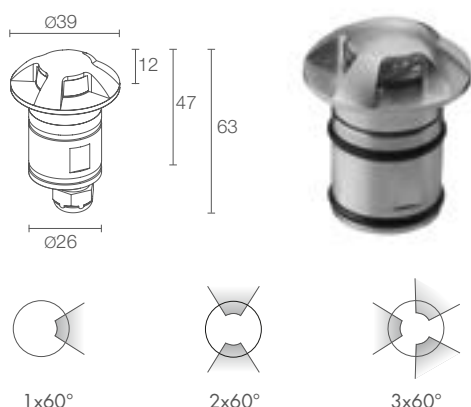
BRIGHT 4.7 p. 417
2W 24Vdc
tensione costante

Ø130 mm



BRIGHT 9.7 p. 417
4W 24Vdc
tensione costante





BRIGHT 1.A

Ø 80 mm
H 100 mm



kg 0,20 IP65 IP68 IK10

A A+ A++ IPS CASAMBI T max 50°C

POTENZA / ALIMENTAZIONE CODICE

max 2W max 700mA
CB1A130 T1 - Acciaio inox

COLORE LED	F - 2700K 5 - 3000K 9 - 4000K 1 - blu
EMISSIONI	R1 - 1x60° R2 - 2x60° R3 - 3x60° R4 - 4x60° R5 - 1x120° R6 - 1x180°
CAVI DI ALIMENTAZIONE	incluso cavo in neoprene di 1,5 m H05RN-F 2x0,35/0,75 Ø6,3 mm 1 - 5 m 2 - 10 m 3 - 15 m 4 - 20 m
OTTICHE	radiale

BRIGHT 1.B

Ø 80 mm
H 100 mm



kg 0,20 IP65 IP68 IK10

A A+ A++ IPS CASAMBI T max 50°C

2,5W 24Vdc
CB1B000 T1 - Acciaio inox
3,5W 24Vdc
CB1B010 T1 - Acciaio inox

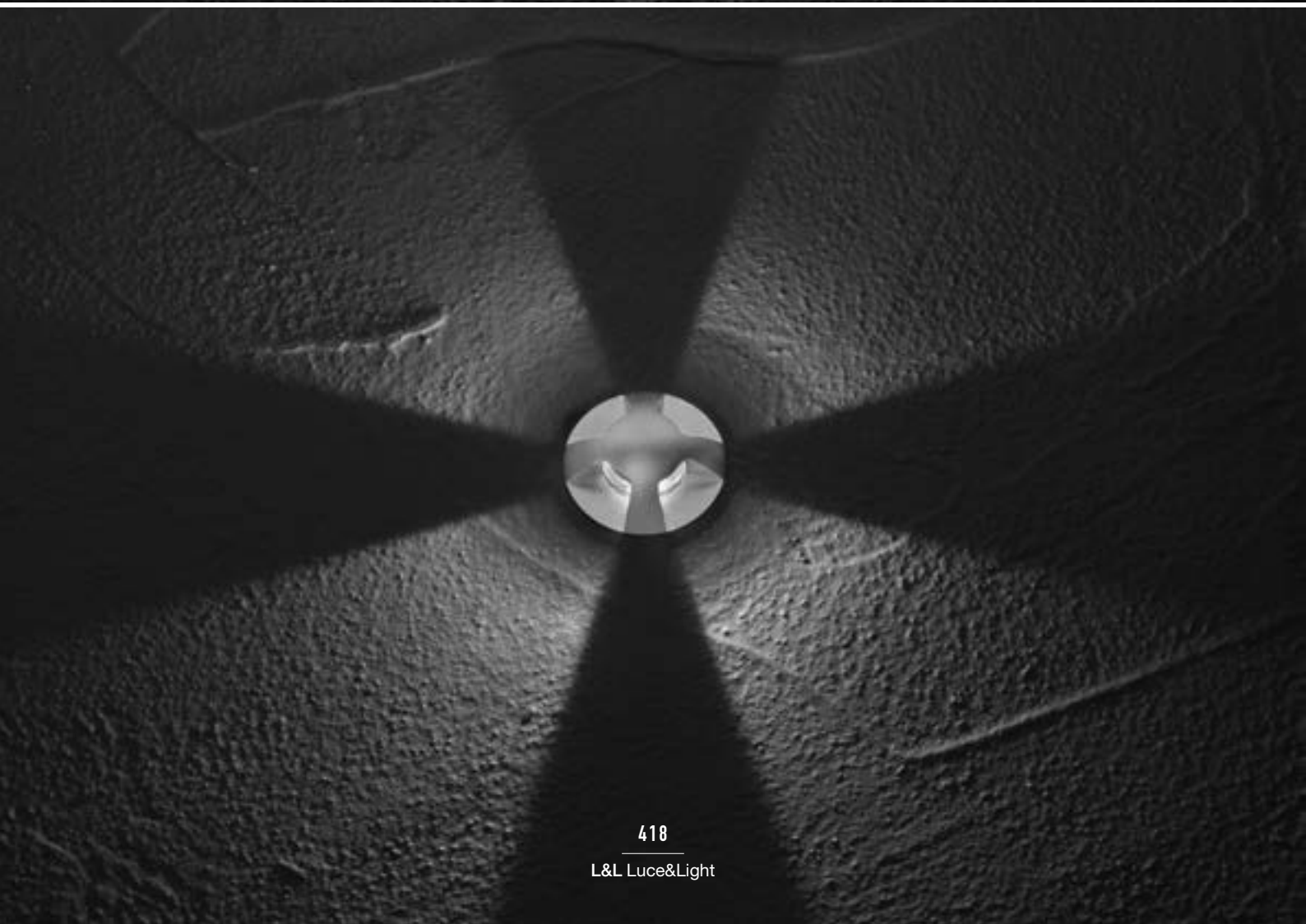
COLORE LED	F - 2700K 5 - 3000K 9 - 4000K 1 - blu
EMISSIONI	R1 - 1x60° R2 - 2x60° R3 - 3x60° R4 - 4x60° R5 - 1x120° R6 - 1x180°
CAVI DI ALIMENTAZIONE	incluso cavo in neoprene di 1,5 m H05RN-F 2x0,35/0,75 Ø6,3 mm 1 - 5 m 2 - 10 m 3 - 15 m 4 - 20 m
OTTICHE	radiale

FLUSSO SORGENTE	220 lm (3000K, 700mA)
FLUSSO EMESSO	56 lm (3000K, 700mA, 4x60°)
NUMERO E TIPO LED	1 power LED 1/4 ANSI BIN (colore LED bianco) 50000h L90 B10 (Ta 25°C)
MATERIALE	corpo e ghiera in acciaio inox AISI 316L
ALIMENTATORE	non incluso, vedi pag. 904
COLLEGAMENTO	in serie
MONTAGGIO	a incasso (parete, pavimento)
ACCESSORI	vedi pag. 419
DATI FOTOMETRICI	vedi pag. 802

FLUSSO SORGENTE	220 lm (3000K, 3,5W)
FLUSSO EMESSO	56 lm (3000K, 4x60°, 3,5W)
NUMERO E TIPO LED	1 power LED 1/4 ANSI BIN (colore LED bianco) 50000h L90 B10 (Ta 25°C)
MATERIALE	corpo e ghiera in acciaio inox AISI 316L
ALIMENTATORE	non incluso, vedi pag. 904
COLLEGAMENTO	in parallelo
MONTAGGIO	a incasso (parete, pavimento)
ACCESSORI	vedi pag. 419
DATI FOTOMETRICI	vedi pag. 802

< BRIGHT 1.B
3000K, 3,5W, 2x60°

Project by / arch. Ciro Alfredo Matarante
Photo by / Alessio Tamborini
Abitazione privata, Foggia, Italia



ACCESSORI

ACCESSORI PER INSTALLAZIONE



WC0202
Cassaforma
(Bright 1.A / 1.B)



WC0100
Cassaforma
(Bright 4.7)



WC0103
Cassaforma
(Bright 4.7)



WC0150
Cassaforma
(Bright 4.7)



WC0501
Cassaforma
(Bright 9.7)



WC0601
Cassaforma
(Bright 9.7)

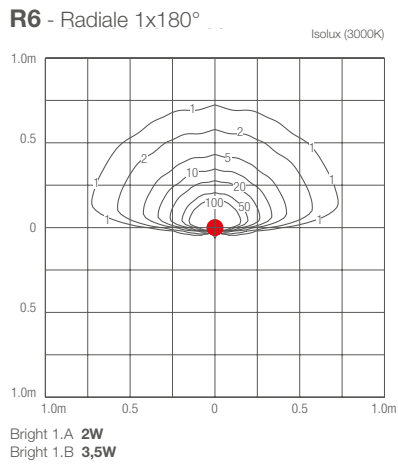
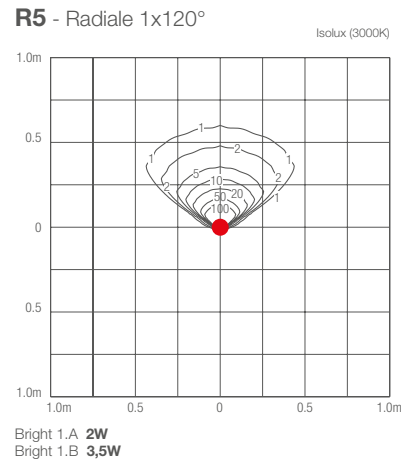
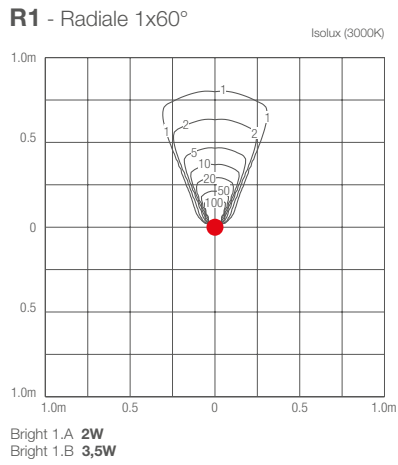


WC0701
Cassaforma
(Bright 9.7)

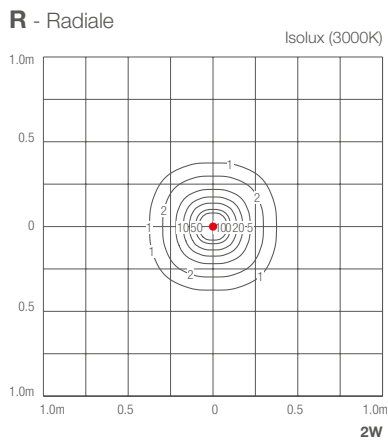
^
BRIGHT 1.B
4000K, 2,5W, 1°x180°

< **BRIGHT 1.B**
4000K, 2,5W, 4°x60°

BRIGHT 1.A 1.B



BRIGHT 4.7



BRIGHT 9.7

