



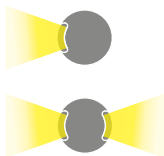
BALISAGE ET ÉCLAIRAGE D'ORIENTATION D'EXTÉRIEUR POUR ZONES DE PASSAGE

2700K 3000K 4000K 5000K bleu

COURANT CONSTANT

TENSION CONSTANTE

OPTIQUE RADIALE
COLLERETTE RONDE

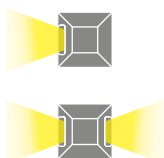


BEAM 2.0 p. 408
mono-émission : max 2W max 500mA
double émission : max 2W max 350mA



BEAM 2.6 p. 409
mono-émission, double émission : 2W 24Vdc

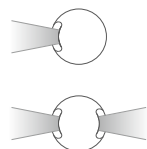
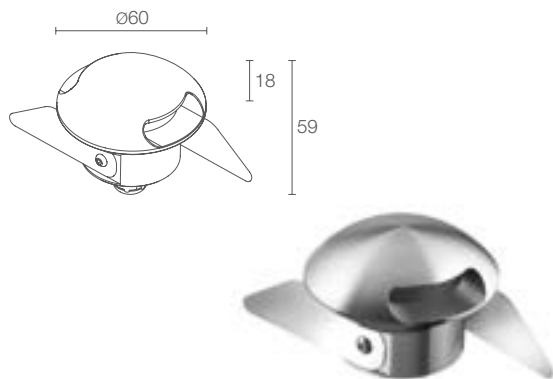
OPTIQUE RADIALE,
COLLERETTE CARRÉE



BEAM 2.1 p. 408
mono-émission : max 2W max 500mA
double émission : max 2W max 350mA



BEAM 2.7 p. 409
mono-émission, double émission : 2W 24Vdc



BEAM 2.0

Ø 80 mm
H 100 mm

Ø 45 mm



kg 0,25
kg 0,47 inox

IP67 IK09

A A+ A++

IPS CASAMBI

T max 60°C

PUISSANCE / ALIMENTATION RÉFÉRENCE

max 2W max 500mA mono-émission
CD2012 ■ **D A I** - ■ Acier inox
CD2012 ■ **D A F** - ■ Gris
CD2012 ■ **D A H** - ■ Anthracite

max 2W max 350mA double émission
CD2021 ■ **D A I** - ■ Acier inox
CD2021 ■ **D A F** - ■ Gris
CD2021 ■ **D A H** - ■ Anthracite

COULEUR LED

F - 2700K
5 - 3000K
9 - 4000K
0 - 5000K
1 - bleu

CÂBLES D'ALIMENTATION

câble en néoprène de 1,5 m inclus
H05RN-F 2x0,35 / 0,75 Ø6,3 mm
1 - 5 m
2 - 10 m
3 - 15 m
4 - 20 m

OPTIQUES

radiale

FLUX DE LA SOURCE

mono-émission : 145 lm (3000K, 500mA)
double émission : 224 lm (3000K, 350mA)

FLUX SORTANT DU LUMINAIRE

mono-émission : 70 lm (3000K, 500mA)
double émission : 102 lm (3000K, 350mA)

NBRE ET TYPE DE LED

mono-émission : 1 power LED
double émission : 2 power LED
1 / 4 ANSI BIN (couleur LED blanche)
50000h L90 B10 (AT 25°C)

MATÉRIAU

corps en acier inox ou aluminium anodisé
collerette en acier inox ou aluminium
diffuseur en plexiglass sablé

BOÎTIER D'ALIMENTATION

non inclus, voir p. 904

BRANCHEMENT

en série

MONTAGE

à encastrer (mur, sol)

ACCESSOIRES

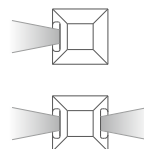
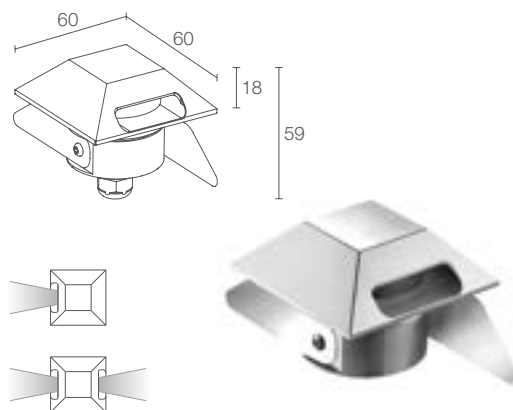
voir p. 411

REMARQUES

version certifiée ETL disponible sur demande

DONNÉES PHOTOMÉTRIQUES

voir p. 781



BEAM 2.1

Ø 80 mm
H 100 mm

Ø 45 mm



kg 0,25
kg 0,47 inox

IP67 IK09

A A+ A++

IPS CASAMBI

T max 60°C

max 2W max 500mA mono-émission
CD2112 ■ **D A I** - ■ Acier inox
CD2112 ■ **D A F** - ■ Gris
CD2112 ■ **D A H** - ■ Anthracite

max 2W max 350mA double émission
CD2121 ■ **D A I** - ■ Acier inox
CD2121 ■ **D A F** - ■ Gris
CD2121 ■ **D A H** - ■ Anthracite

F - 2700K
5 - 3000K
9 - 4000K
0 - 5000K
1 - bleu

câble en néoprène de 1,5 m inclus
H05RN-F 2x0,35 / 0,75 Ø6,3 mm
1 - 5 m
2 - 10 m
3 - 15 m
4 - 20 m

radiale

mono-émission : 145 lm (3000K, 500mA)
double émission : 224 lm (3000K, 350mA)

mono-émission : 70 lm (3000K, 500mA)
double émission : 102 lm (3000K, 350mA)

mono-émission : 1 power LED
double émission : 2 power LED
1 / 4 ANSI BIN (couleur LED blanche)
50000h L90 B10 (AT 25°C)

corps en acier inox ou aluminium anodisé
collerette en acier inox ou aluminium
diffuseur en plexiglass sablé

non inclus, voir p. 904

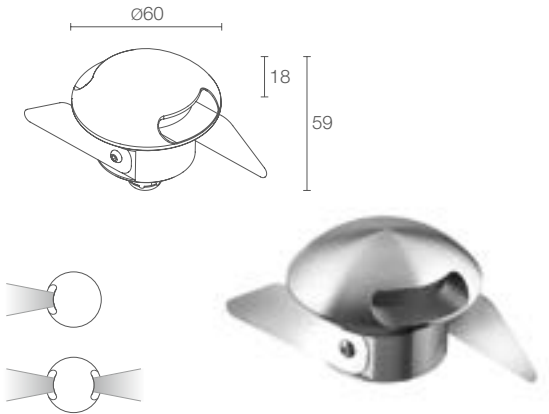
en série

à encastrer (mur, sol)

voir p. 411

version certifiée ETL disponible sur demande

voir p. 781



BEAM 2.6

Ø 80 mm
H 100 mm
Ø 45 mm



kg 0,25
kg 0,47 inox IP67 IK09

A A+ A++ IPS CASAMBI T max 60°C

2W 24Vdc mono-émission
CD2612 ■ **D I** - ■ Acier inox
CD2612 ■ **D F** - ■ Gris
CD2612 ■ **D H** - ■ Anthracite

2W 24Vdc double émission
CD2621 ■ **D I** - ■ Acier inox
CD2621 ■ **D F** - ■ Gris
CD2621 ■ **D H** - ■ Anthracite

■	F - 2700K 5 - 3000K 9 - 4000K 0 - 5000K 1 - bleu
■	câble en néoprène de 1,5 m inclus H05RN-F 2x0,35 / 0,75 Ø6,3 mm 1 - 5 m 2 - 10 m 3 - 15 m 4 - 20 m

radiale

mono-émission : 145 lm (3000K)
double émission : 224 lm (3000K)

mono-émission : 70 lm (3000K)
double émission : 102 lm (3000K)

mono-émission : 1 power LED
double émission : 2 power LED
1 / 4 ANSI BIN (couleur LED blanche)
50000h L90 B10 (AT 25°C)

corps en acier inox ou aluminium anodisé
collerette en acier inox ou aluminium
diffuseur en plexiglass sablé

non inclus, voir p. 904

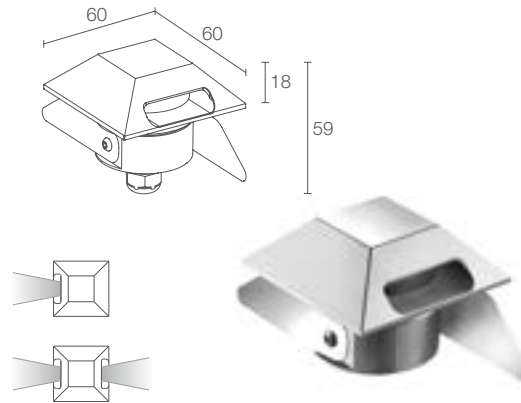
en parallèle

à encastrer (mur, sol)

voir p. 411

version certifiée ETL disponible sur demande

voir p. 781



BEAM 2.7

Ø 80 mm
H 100 mm
Ø 45 mm



kg 0,25
kg 0,47 inox IP67 IK09

A A+ A++ IPS CASAMBI T max 60°C

2W 24Vdc mono-émission
CD2712 ■ **D I** - ■ Acier inox
CD2712 ■ **D F** - ■ Gris
CD2712 ■ **D H** - ■ Anthracite

2W 24Vdc double émission
CD2721 ■ **D I** - ■ Acier inox
CD2721 ■ **D F** - ■ Gris
CD2721 ■ **D H** - ■ Anthracite

■	F - 2700K 5 - 3000K 9 - 4000K 0 - 5000K 1 - bleu
■	câble en néoprène de 1,5 m inclus H05RN-F 2x0,35 / 0,75 Ø6,3 mm 1 - 5 m 2 - 10 m 3 - 15 m 4 - 20 m

radiale

mono-émission : 145 lm (3000K)
double émission : 224 lm (3000K)

mono-émission : 70 lm (3000K)
double émission : 102 lm (3000K)

mono-émission : 1 power LED
double émission : 2 power LED
1 / 4 ANSI BIN (couleur LED blanche)
50000h L90 B10 (AT 25°C)

corps en acier inox ou aluminium anodisé
collerette en acier inox ou aluminium
diffuseur en plexiglass sablé

non inclus, voir p. 904

en parallèle

à encastrer (mur, sol)

voir p. 411

version certifiée ETL disponible sur demande

voir p. 781





ACCESSOIRES

ACCESSOIRES
POUR L'INSTALLATION**WC1501**

Boîtier d'encastrement



BEAM 2.0
2.1
2.6
2.7

