

# ACUNI020T1

rev. 01 29/06/2016

Scheda tecnica - Technical data sheet

Direct current - electronic drivers with DIP-SWITCH

Alimentatori elettronici in corrente continua con DIP-SWITCH



**Rated Voltage**  
Tensione Nominale  
220 ÷ 240 V

**Frequency**  
Frequenza  
50...60 Hz

**AC Operation range**  
Tensione di utilizzo AC  
198 ÷ 264 V

**DC Operation range**  
Tensione di utilizzo DC  
170 ÷ 280 V

**Power**  
Potenza  
0 ÷ 20 W

**Maximum current output ripple**  
Max. ondulazione della corrente uscita  
3% <sup>(1)</sup>

## Reference Norms

### Norme di riferimento:

EN 50172 (VDE 0108)  
EN 55015  
EN 60335-1  
EN 61000-3-2  
EN 61000-3-3  
EN 61347-1  
EN 61347-2-13  
EN 61547  
EN 62384  
VDE 0710-T14

Article Articolo	Code Codice	P out W	V out DC	I out DC	n° LED max. <sup>(1)</sup>	V out max.	ta °C	tc °C	λ max. Power Factor	η max. Efficiency <sup>(1)</sup>	
ACUNI020T1		<b>Constant current output - Uscita in corrente costante</b>					59	-25...+50	80 <sup>(2)</sup>	0,97	>88
		13	10...54	250 mA cost.	16...18						
		19	2...54	350 mA cost.	16...18						
		20	2...50	400 mA cost.	15/16						
		20	2...44	450 mA cost.	12...14						
		20	2...40	500 mA cost.	11/12						
		20	2...37	550 mA cost.	10/11						
		20	2...34	600 mA cost.	9/10						
		20	2...29	700 mA cost.	8/9						
		<b>Constant voltage output - Uscita in tensione costante</b>									
16	24 cost.	700 mA max.	-	-							

<sup>(1)</sup> Referred to  $V_{in} = 230 V$ , 100% load - Riferito a  $V_{in} = 230 V$ , carico 100%

<sup>(2)</sup>  $T_c = 75^\circ C$  for  $P_{out} = 16W$

## Features

- Multipower driver supplied with dip-switch for the selection of the output current.
- IP20 independent driver, for indoor use.
- Class II protection against electric shock for direct or indirect contact.
- Active Power Factor Corrector.
- Current regulation  $\pm 5\%$  including temperature variations.
- Supplied with terminal cover and cable retainer.
- Input and output terminal blocks on the same side (wire cross-section up to 1,5 mm<sup>2</sup>).
- Clamping screws on primary and secondary circuits for cables with diameter: min. 3 mm - max. 8 mm.
- Driver can be secured with slot for screws.
- Protections:
  - against overheating and short circuits;
  - against mains voltage spikes;
  - against overloads.
- Thermal protection = C.5.a.
- Double output impedance for use in household electrical appliances.

## Caratteristiche

- Alimentatore multipotenza fornito di dip-switch per la selezione della corrente in uscita.
- Alimentatore indipendente IP20, per uso interno
- Protetto in classe II contro le scosse elettriche per contatti diretti e indiretti.
- PFC attivo.
- Corrente regolata  $\pm 5\%$  incluse variazioni di temperatura.
- Fornito di coprimorsetto e serracavo.
- Morsetti di entrata e uscita sullo stesso lato (sezione cavo fino a 1,5 mm<sup>2</sup>).
- Serracavo su primario e secondario per cavi di diametro: min. 3 mm - max. 8 mm.
- Fissaggio dell'alimentatore tramite asole per viti.
- Protezioni:
  - termica e cortocircuito;
  - contro le extra-tensioni di rete;
  - contro i sovraccarichi.
- Protezione termica = C.5.a.
- Doppia impedenza d'uscita per l'utilizzo in apparecchi elettrodomestici.



**L&L Luce&Light srl**

Via Della Tecnica, 42 - 36031 Povolara di Dueville (VI) - Italy

Tel. +39 0444 360571 - Fax +39 0444 594304 www.lucelight.it - lucelight@lucelight.it

# ACUNI020T1

Scheda tecnica - Technical data sheet

Direct current electronic drivers with DIP-SWITCH

Alimentatori elettronici in corrente continua con DIP-SWITCH



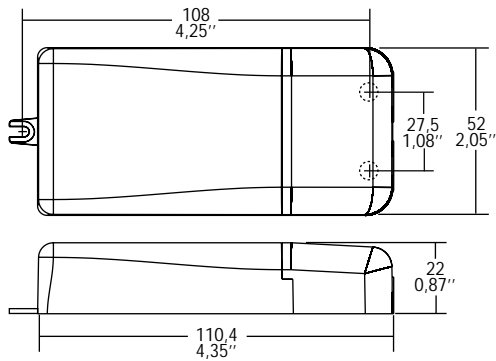
IP 20



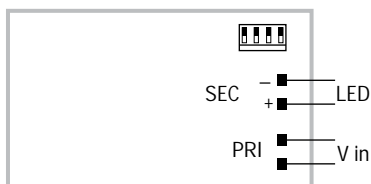
Ø55  
2.17"



Weight - Peso gr. 108 / 3,50 oz.



Wiring diagram - Schema di collegamento



**L&L Luce&Light srl**

Via Della Tecnica, 42 - 36031 Povolara di Dueville (VI) - Italy

Tel. +39 0444 360571 - Fax +39 0444 594304 www.lucelight.it - lucelight@lucelight.it