



Made in Italy



ARC336700D1

Leistungs- und Steuerelektronik



ARC336700D1

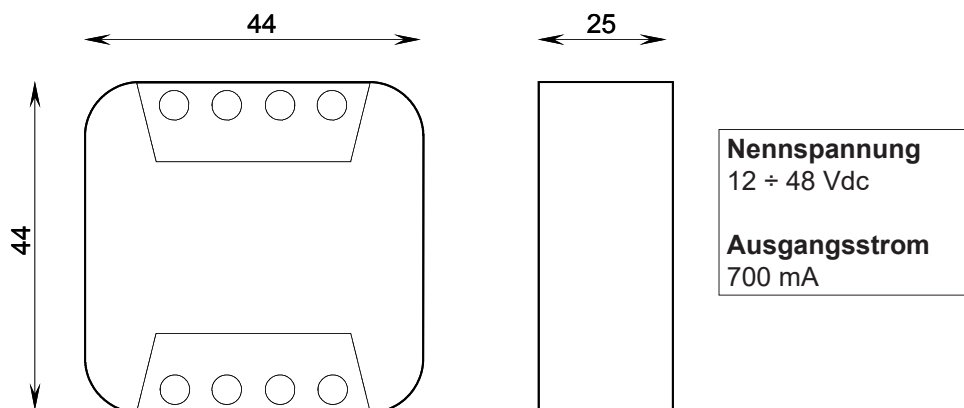
ACHTUNG

Bitte lesen Sie sorgfältig die folgenden Anweisungen und bewahren Sie sie auf.

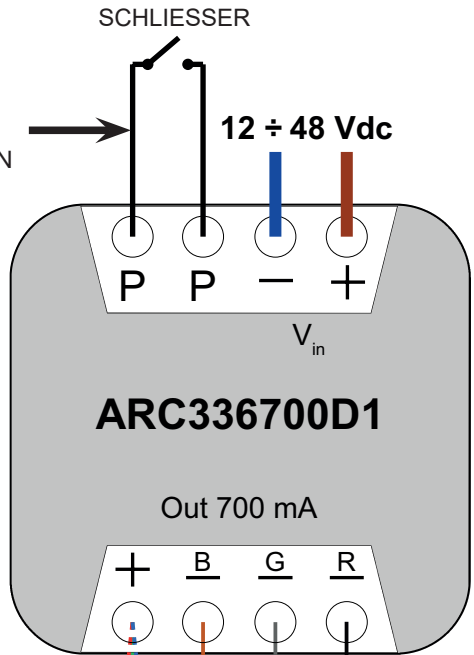
WICHTIG:

- Trennen Sie die Anlage immer vom Stromnetz bevor sie installiert oder gewartet wird.
- Die Anlage darf nur von Fachpersonal installiert werden.
- Bei unsachgemäßer oder der Gebrauchsanleitung zuwiderlaufender Benutzung erlischt die Garantie.
- L&L Luce&Light übernimmt keine Haftung bei nicht regelrechter Installation.
- Die in diesem Dokument enthaltenen Informationen können jederzeit und fristlos verändert werden und sind für L&L Luce&Light keine explizite oder implizite Verpflichtung.

Der 3-kanalige Sequenzer ermöglicht es, die Farbe der RGB-Leuchten dynamisch zu variieren.



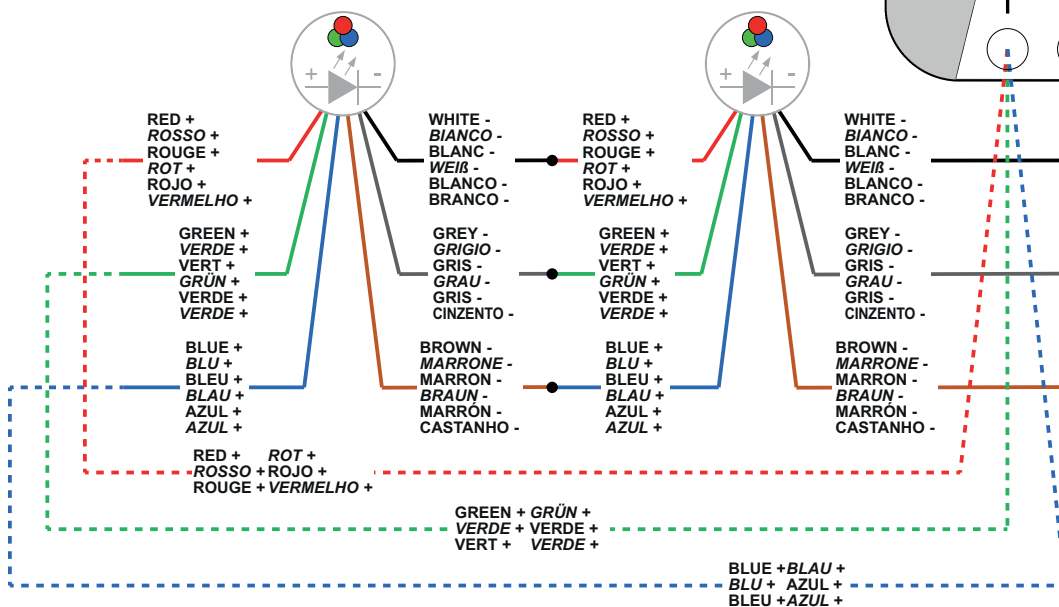
SCHLIESSER VERWENDEN
 MAXIMALE ENTFERNUNG 10m
 GESCHIRMTES KABEL VERWENDEN



Max 6 RGB-Spots
 3x2W
 ($V_{in} = 24 \text{ Vdc}$)

Max 12 RGB-Spots
 3x2W
 ($V_{in} = 48 \text{ Vdc}$)

IN REIHE SCHALTEN



DIE STRAHLER UND TASTEN VERBINDEN BEVOR DAS STEUERGERÄT UNTER SPANNUNG GESETZT WIRD

VERWENDUNG MIT SCHLIESSER

- PUSH** KURZES DRÜCKEN: Ein-/Ausschalten der Strahler.
- PUSH** LÄNGERES DRÜCKEN (>3SEC): Blockieren der aktuell eingestellten Farbsequenz.
- PUSH** LÄNGERES DRÜCKEN (>3SEC): Wiederaktivierung der Farbsequenz.

AUSWAHL ZYKLUSZEIT (BEI AUSGESCHALTETEM GERÄT)

- PUSH** LÄNGERES DRÜCKEN (GERÄT AUSGESCHALTET): es stehen 4 verschiedene LED-Blinkrhythmen zur Auswahl, die jeweils eine unterschiedliche Zykluszeit definieren:
 - Schnelles Blinken: 6 Sek.-Zyklus
 - Schnelles Blinken 1: 30 Sek.-Zyklus
 - Schnelles Blinken 2: 6 Min.-Zyklus
 - Langsames Blinken 2: 30 Min.-Zyklus