



Made in Italy



ARC336350D1

Alimentatori ed elettronica di controllo



ARC336350D1

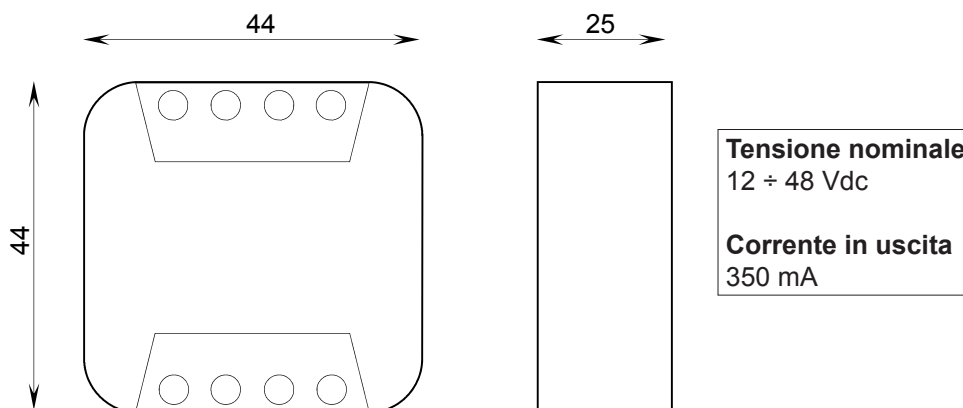
ATTENZIONE

Consigliamo di leggere con attenzione le seguenti istruzioni e di conservarle.

IMPORTANTE:

- Prima di procedere all'installazione o alla manutenzione disinserire sempre l'energia elettrica.
- L'apparecchio deve essere installato da personale qualificato.
- Installare il dispositivo in luoghi ventilati.
- Il dispositivo in funzione genera calore.
- Modifiche o manomissioni del prodotto, non autorizzate dall'azienda, annullano ogni condizione di garanzia.
- L'azienda L&L Luce&Light declina ogni responsabilità qualora l'installazione non avvenga secondo le norme vigenti.
- Le informazioni contenute nel presente documento possono essere modificate in qualsiasi momento senza preavviso e non comportano l'assunzione, nemmeno implicita, di alcuna obbligazione da parte della L&L Luce&Light.

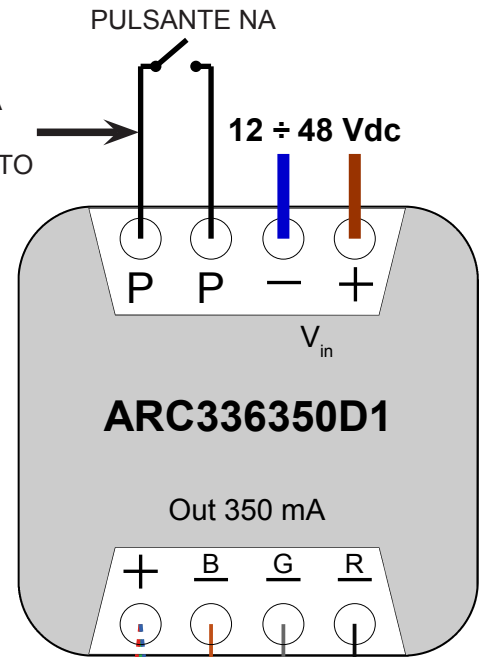
Il sequenziatore a 3 canali, consente di variare dinamicamente il colore nelle lampade RGB.



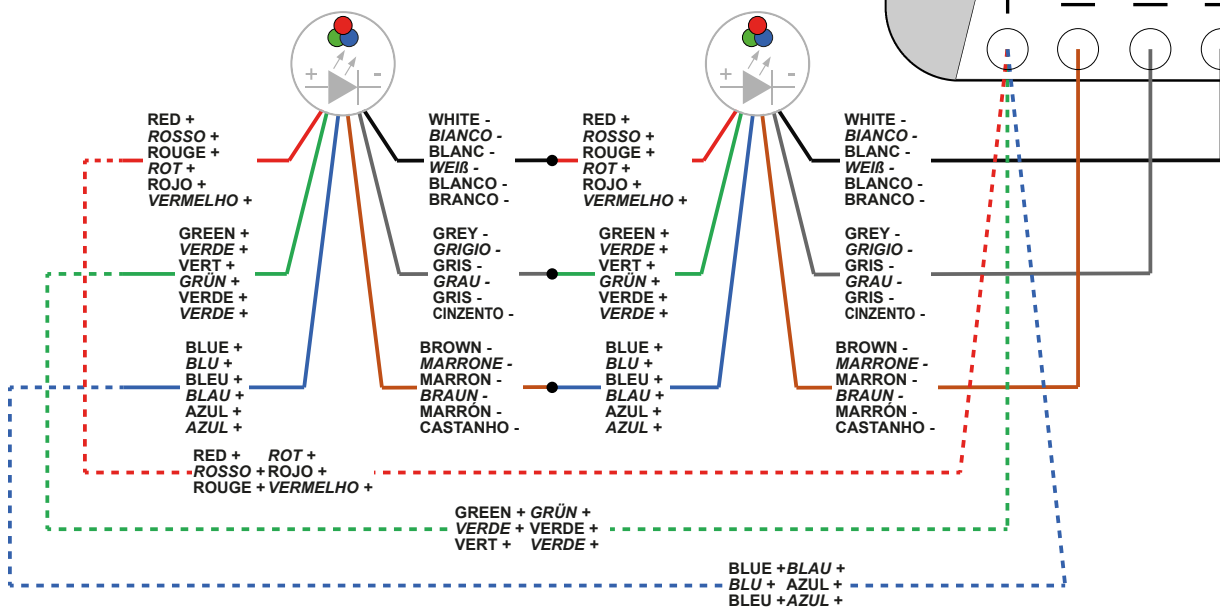
UTILIZZARE PULSANTE NA
 MASSIMA DISTANZA 10M
 UTILIZZARE CAVO SCHERMATO

Max 6 Spot RGB
 3x1W
 ($V_{in} = 24$ Vdc)

Max 12 Spot RGB
 3x1W
 ($V_{in} = 48$ Vdc)



COLLEGARE IN SERIE



 COLLEGARE I FARETTI E I PULSANTI PRIMA DI ALIMENTARE IL DISPOSITIVO DI CONTROLLO

UTILIZZO CON PULSANTE NA

- PUSH** PRESSIONE VELOCE: accende/spegne i farette.
PUSH PRESSIONE PROLUNGATA (>3SEC): blocca la sequenza al colore presente in quel momento.
PUSH PRESSIONE PROLUNGATA (>3SEC): fa ripartire la sequenza.

SCelta TEMPO CICLO (A DISPOSITIVO SPENTO)

- PUSH** PRESSIONE PROLUNGATA (DA SPENTO): vengono proposti 4 livelli di lampeggio dei LED, che definiscono altrettanti tempi ciclo:
- lampeggio veloce: ciclo 6 sec
 - lampeggio veloce 1: ciclo 30 sec
 - lampeggio veloce 2: ciclo 6 min
 - lampeggio lento: ciclo 30 min