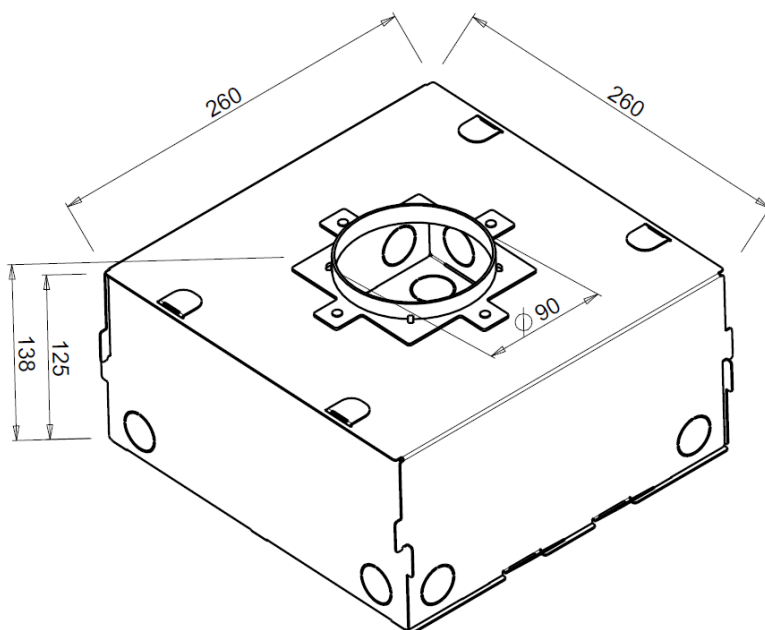
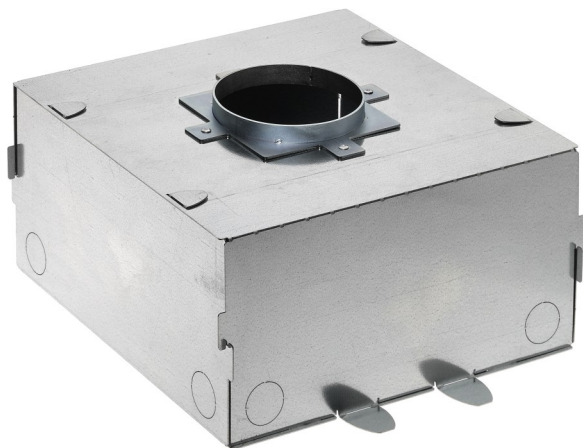




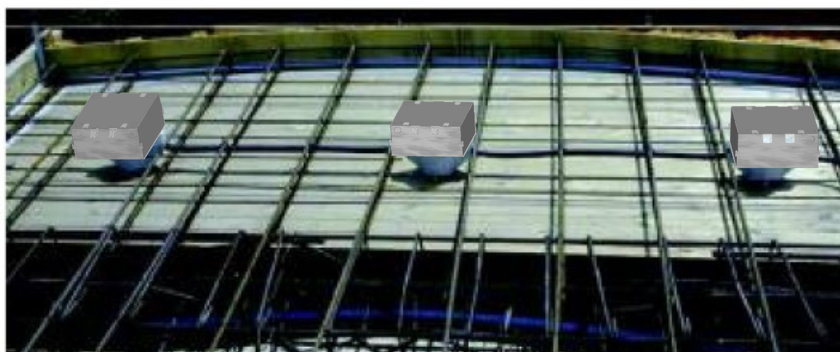
OUTER CASING WC3106
CASSAFORMA WC3106



INSTALLING IN CEILINGS OR WALLS IN REINFORCED CONCRETE
INSTALLAZIONE NEI SOFFITTI O PARETI IN CEMENTO ARMATO

With involvement in the design stage of the building, spotlights may even be installed in reinforced concrete, before it is cast.

Intervenendo preventivamente nella fase di progettazione degli edifici è possibile posizionare i faretti anche nel cemento armato, prima della sua realizzazione.



Use the WC3106 outer casing.
Utilizzare la cassaforma WC3106.

Fix the casing to the rebars, at the point where you want the spotlight to be installed.
Fissare la cassaforma all'armatura, nel punto ove sarà posizionato il faretto da installare.

Lay the corrugated pipes (Ø26mm) and feed them into the casing through the lateral openings.
Tracciare il percorso con i corrugati (Ø26mm) e infilarli nella cassaforma attraverso le apposite aperture laterali.

The holes in the casing are for corrugated pipes with a diameter of 26mm!
I fori previsti sono per i corrugati di diametro 26mm!

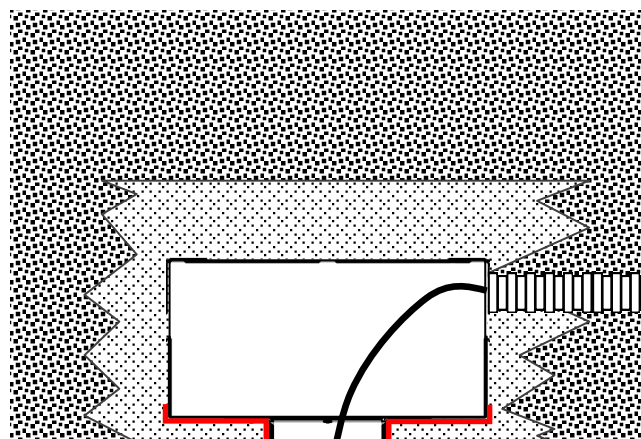
Before the concrete is cast, make sure that any cracks are sealed (for example between the corrugated pipe and the casing) to prevent the cement from penetrating inside.
Prima della colata di calcestruzzo assicurarsi di sigillare eventuali fessure, (ad esempio tra tubo corrugato e cassaforma) per evitare la penetrazione del cemento.

Cast the cement.
Procedere con la colata.

After the formwork around the casing has been dismantled, locate the hole for the spotlight and clean it of any residues that may be in it.

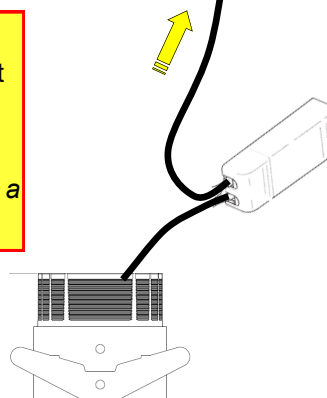
Successivamente al disarmo della cassaforma individuare il foro del faretto: pulire liberando da eventuali residui presenti.

Plaster and skim
Stuccare e rasare



Power supply unit
Position the power supply unit in such a way that it does not cover the internal parts of the spotlight.

Alimentatore!!
Posizionare l'alimentatore in maniera che non vada a coprire le parti interne del faretto!!



INSTALLING SPOTLIGHTS IN BRICKWORK CEILINGS OR WALLS
INSTALLAZIONE DEI FARETTI NEI SOFFITTI O PARETI IN MURATURA

Position the spotlights as nearly as possible in the centre of the brick while the electrical system is being laid out. Knock holes into the brick to position the WC3106 outer casing, as accurately as possible to avoid complicating the subsequent plastering process.

It is a good idea, although not essential, to open a few of the ventilation holes marked out on the casing lid, to increase heat dissipation through the cavities in the ceiling or walls.

Place the box inside the hole you have created to house it, making sure that you position it so that the outer part of the casing is at most flush with the wall once the wall has been finished.

On the front part (where the spotlight will be housed) apply a thin layer of cement and position the plaster membrane.

Fix it in place with polyurethane foam or quick-curing cementitious mortar. Fill and finish with plaster.

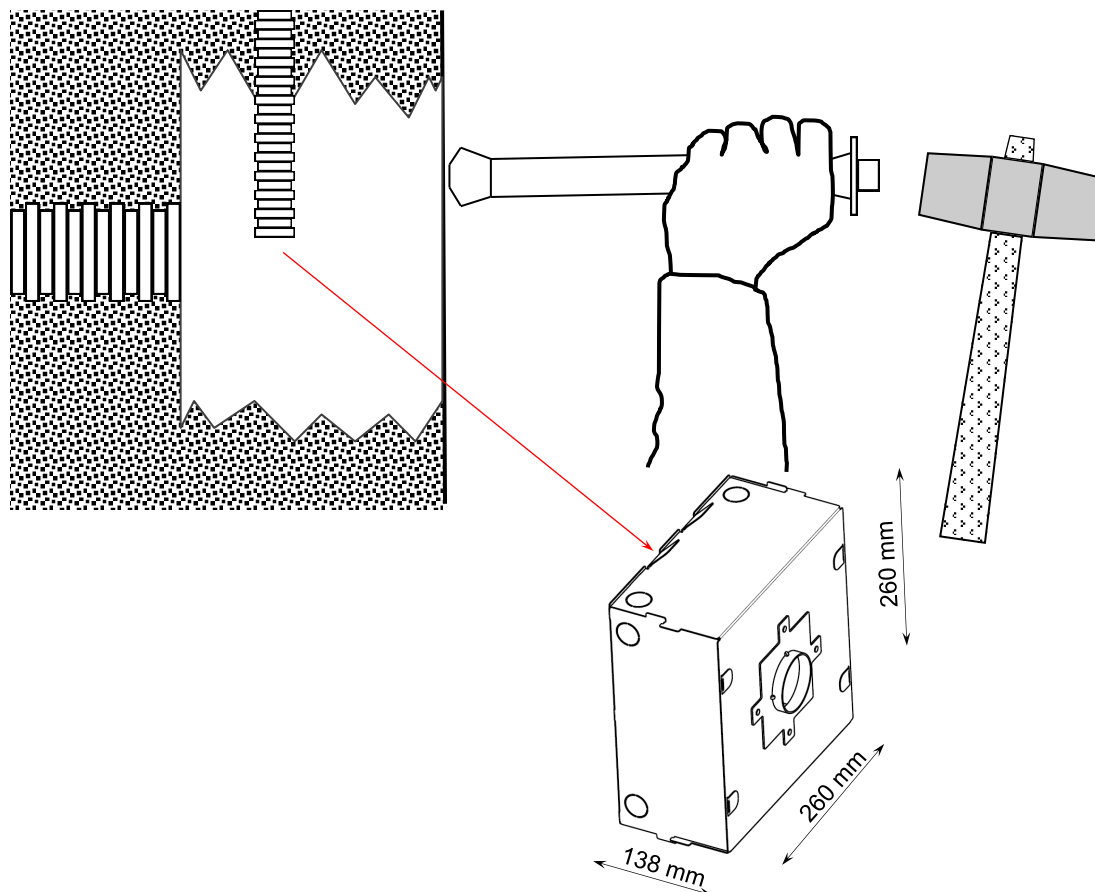
Posizionare i faretti durante la fase di tracciatura dell'impianto elettrico, per quanto possibile, al centro del laterizio. Eseguire i fori sul laterizio per il posizionamento della cassaforma WC3106, il più precisamente possibile per non complicare le successive operazioni di stuccatura.

Se possibile ma non indispensabile, aprire qualche foro di aerazione, predisposto sul coperchio della scatola, per meglio favorire la dissipazione del calore attraverso le cavità del solaio.

Inserire la scatola all'interno della sede ricavata per l'alloggiamento, facendo cura di posizionare il tutto in modo che la parte esterna della cassaforma risulti al massimo a filo muro una volta eseguite le operazioni di finitura.

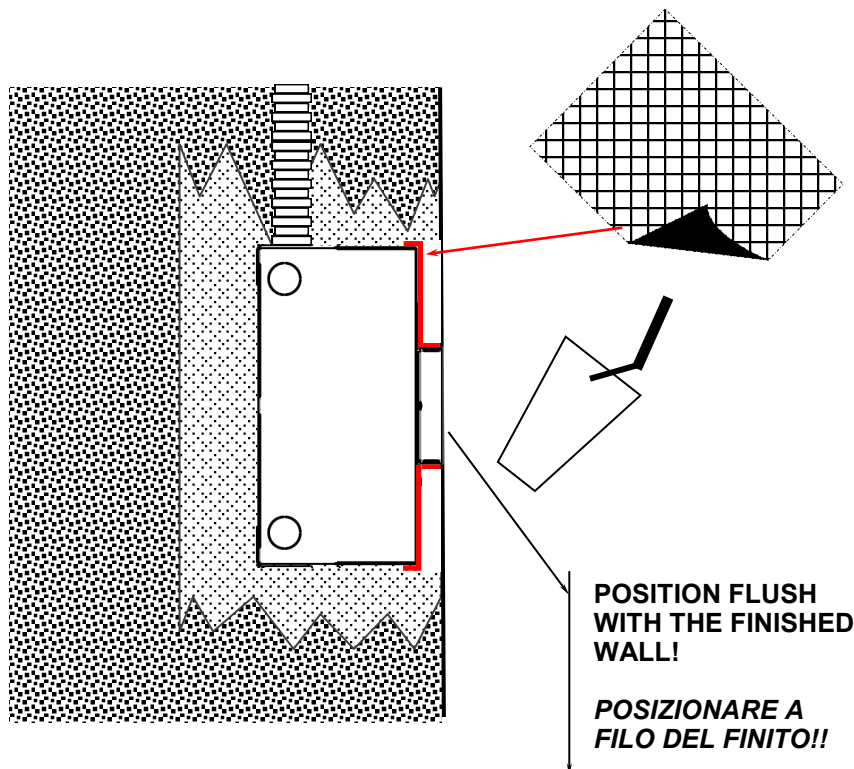
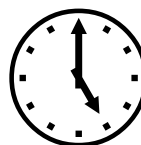
Nella parte frontale (dove andrà applicato il faretto) dare una leggera passata di cemento e posizionare la retina per stuccatura.

Fissarla con schiuma polieuretana o malta cementizia ad indurimento rapido.



Plaster membrane.
Apply in the area marked in red.

*Retina per stuccatura !!!!
Applicare nella zona
contrassegnata in rosso*

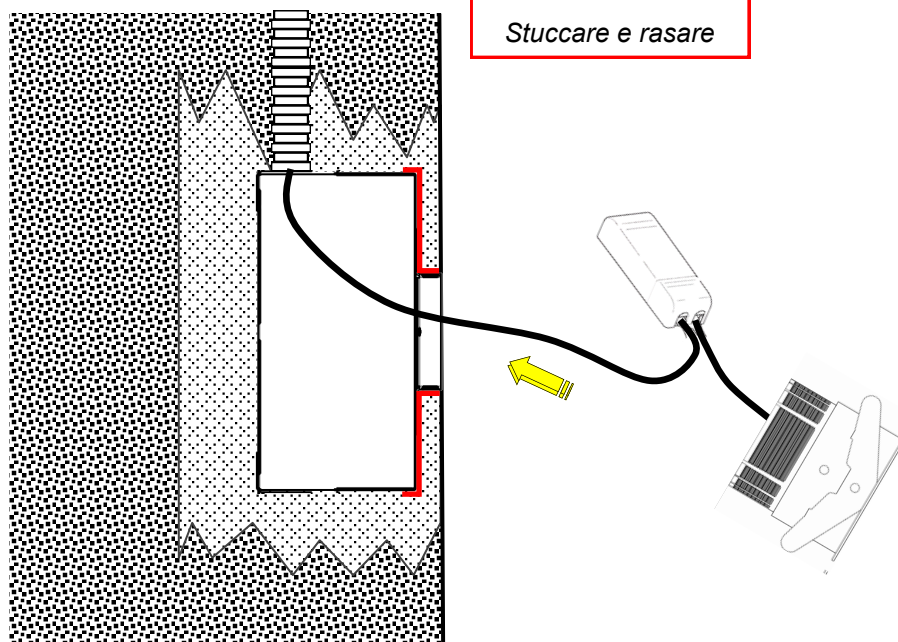


**POSITION FLUSH
WITH THE FINISHED
WALL!**

**POSIZIONARE A
FILO DEL FINITO!!**

Plaster and skim

Stuccare e rasare



Power supply unit

Position the power supply unit in such a way that it does not cover the internal parts of the spotlight.

Alimentatore!!

Posizionare l'alimentatore in maniera che non vada a coprire le parti interne del faretto!!