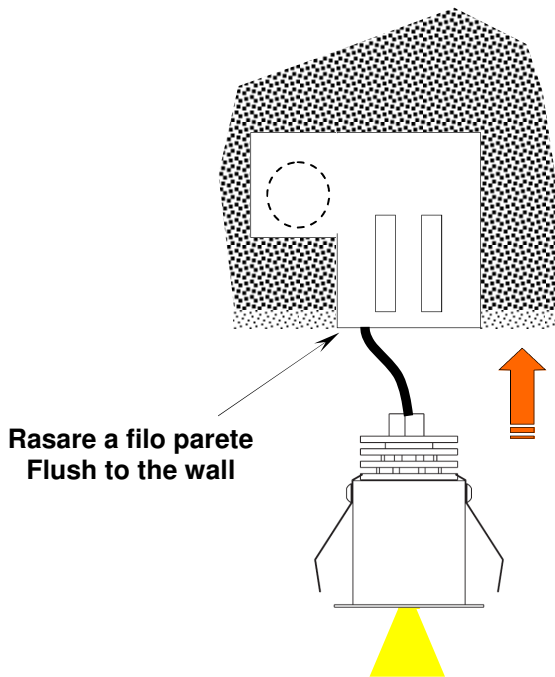
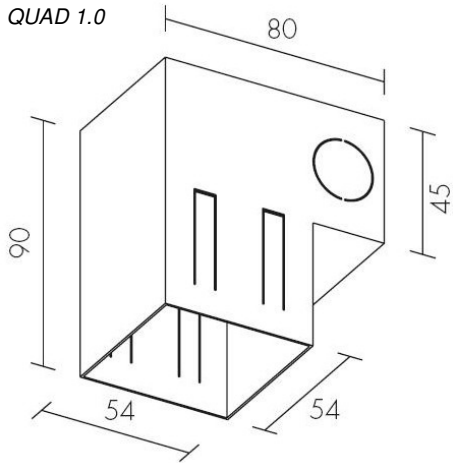
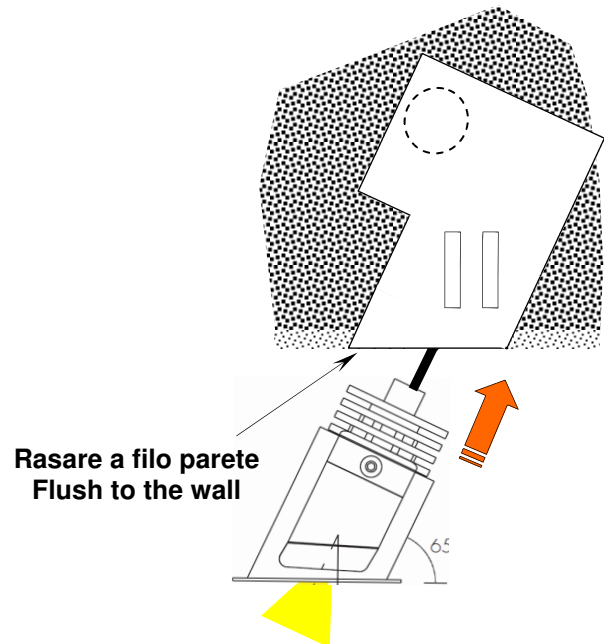
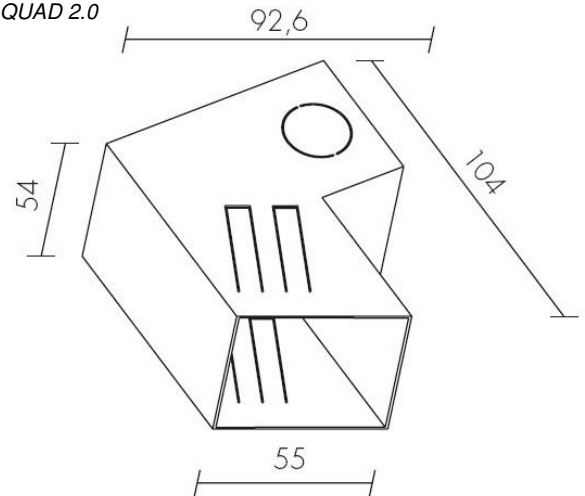


WC1801
QUAD 1.0



WC1802
QUAD 2.0



INSTALLAZIONE DELLA CASSAFORMA:

1. Posizionare la cassaforma a filo del livello finale del soffitto / parete.
2. Utilizzare le alette pre-intagliate per fermare la cassaforma nella giusta posizione.
3. Ancorare in modo definitivo la cassaforma (con cemento, poliuretano espanso, altro...).
4. Stuccare e rasare.

Il faretto si installerà ad incastro, applicando una leggera pressione.

INSTALLATION OF THE OUTER CASING :

1. Level outer casing on ceiling / wall.
2. Settle outer casing in the right position following drawings.
3. Fix outer casing (with cement, polyurethane, other...).
4. Plaster and flush.

Place the spot light into the outer casing with soft pressure.