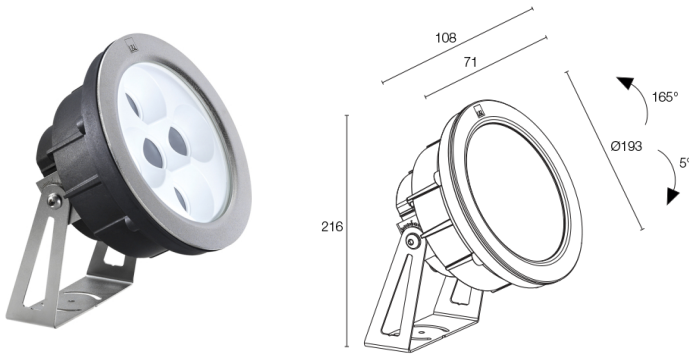
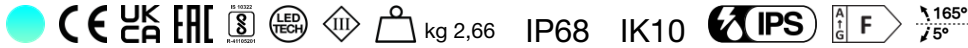


Made in Italy



Moby P 3.0, codice: MP3000YWI
Proiettori da immersione

16/05/2026 Rev. 12/2024



DESCRIZIONE

proiettore da immersione (adatto per immersione in acqua marina, non adatto per applicazioni fuori dall'acqua); su superficie (parete, pavimento), profondità max 10 m; Potenza assorbita: 38W; Alimentazione: 24Vdc; Flusso sorgente: cyan: 2703 lm, G: 2032 lm B: 671 lm; Flusso emesso: cyan: 1918 lm, G: 1442 lm B: 476 lm; 5 gruppi power LED ciano, 50000h L90 B10 (Ta 25°C); Colore LED: sfumature di ciano; Ottiche: 31°x61°: sistema ottico composto da lenti TIR arretrata ad alta efficienza combinato con filtro tecnico ellittico ad alta qualità; Materiale corpo: corpo realizzato in tecnopolimero termoconduttivo con conducibilità termica equivalente all'acciaio inox. Ghiera in acciaio inox AISI 316L ricavata tramite lavorazione tornitura CNC, successivamente micropallinata, passivata e elettrolucidata per garantire un'ottima resistenza alla corrosione. Staffa in acciaio inox AISI 316L burattata e verniciata; Finiture: acciaio inox; Materiale schermo: vetro extrachiaro trasparente temprato di spessore 16 mm per un'ottima resistenza ai graffi e agli urti. Camera di miscelazione che garantisce l'uniformità cromatica della luce; alimentatore non incluso; incluso cavo in FEP+RUB (equivalente a H05RN-F) di 5 m, 6x0,50 Ø6,3 mm; Grado di protezione: IP68; Grado di resistenza: IK10; adatto per immersione in acqua marina; gestione Casambi e controllo tramite app Casambi con elettronica dedicata; Sistemi di protezione: IPS (Intelligent Protection System) protegge gli apparecchi illuminanti da infiltrazioni d'acqua che possono verificarsi in caso di errori di giunzione tra i cavi per applicazioni da esterno e immersione. Questa innovazione brevettata da L&L garantisce inoltre protezione elettrica da inversione di polarità, hotplug, ESD e sovratensioni che possono verificarsi in caso di malfunzionamenti dell'impianto elettrico; Temperatura di esercizio: 0°C — +45°C (installazione in immersione); Glow wire test: 960°C; Sicurezza fotobiologica: gruppo rischio 1 secondo EN 62471:2006; Classe di isolamento: classe III; Peso: 2660 g; Dimensioni: Ø193x216 mm; Classe di consumo energetico: F (sorgente luminosa) in accordo con UE 2019/2015; Accessori: WH0403 Nido d'ape ; Testato e approvato tramite E.O.L. test (End Of Line test) con prova di funzionamento e verifica dei parametri elettrici di assorbimento.

Stato: Disponibile

CARATTERISTICHE ELETTRICHE

Potenza assorbita	38W
Alimentazione	24Vdc
Alimentatore	alimentatore non incluso

CARATTERISTICHE ILLUMINOTECNICHE

Numero e tipo LED	5 gruppi power LED ciano
Durata media LED	50000h L90 B10 (Ta 25°C)
Colore LED	sfumature di ciano
Ottiche	31°x61°
Flusso sorgente	cyan: 2703 lm, G: 2032 lm B: 671 lm
Flusso emesso	cyan: 1918 lm, G: 1442 lm B: 476 lm

CARATTERISTICHE MECCANICHE

Dimensioni	Ø193x216 mm
Peso	2660 g
Finiture	acciaio inox
Fissaggio	con viti e tasselli
Materiale corpo	corpo in tecnopolimero termoconduttivo, ghiera in acciaio inox AISI 316L, staffa in acciaio inox AISI 316L
Materiale schermo	schermo in vetro extrachiario temprato trasparente

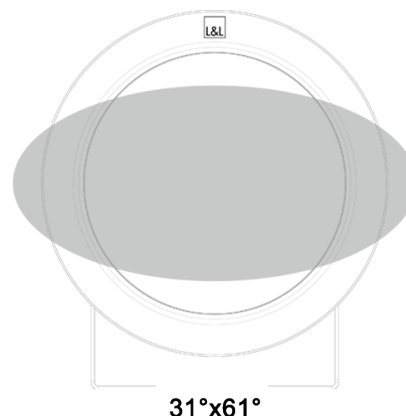
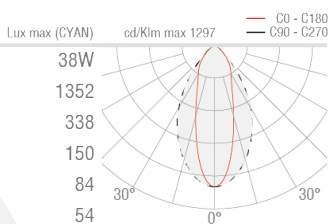
CARATTERISTICHE GENERALI

Grado di protezione	IP68
Temperatura di esercizio	0°C — +45°C (installazione in immersione)
Grado di resistenza	IK10
Classe di consumo energetico	F (sorgente luminosa) in accordo con UE 2019/2015
Glow wire test	960°C
Classe di isolamento	classe III
Calpestabile	no
Carrabile	no
Cavi di alimentazione	incluso cavo in FEP+RUB (equivalente a H05RN-F) di 5 m, 6x0,50 Ø6,3 mm
Sistemi di protezione	IPS (Intelligent Protection System)
Sicurezza fotobiologica	gruppo rischio 1 secondo EN 62471:2006
Note	adatto per immersione in acqua marina; gestione Casambi e controllo tramite app Casambi con elettronica dedicata

DATI FOTOMETRICI

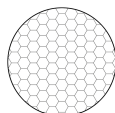
W – 31°x61°

H (m)	Ø (m)	Ø (m)	38W
1.00	0.56	1.18	1352
2.00	1.11	2.35	338
3.00	1.67	3.53	150
4.00	2.23	4.71	84
5.00	2.78	5.88	54



ACCESSORI

Antiabbagliamento



WH0403

Nido d'ape

integrato nel corpo illuminante

Da ordinare contestualmente all'apparecchio illuminante

Le informazioni contenute nel presente documento possono essere modificate in qualsiasi momento senza preavviso e non comportano l'assunzione, nemmeno implicita, di alcuna obbligazione da parte di L&L Luce&Light srl