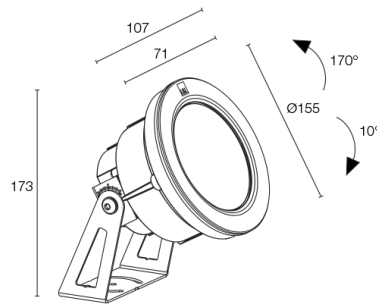
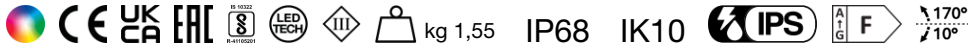


Made in Italy



Moby P 2.0, codice: MP20007WI
Proiettori da immersione



DESCRIZIONE

proiettore da immersione (adatto per immersione in acqua marina, non adatto per applicazioni fuori dall'acqua); su superficie (parete, pavimento), profondità max 10 m; Potenza assorbita: 25W; Alimentazione: 24Vdc; Flusso sorgente: RGBW: 1694 lm, R: 104 lm G: 676 lm B: 224 lm W 690 lm (4000K); Flusso emesso: RGBW: 1203 lm, R: 74 lm G: 480 lm B: 159 lm W 490 lm (4000K); 3 gruppi power LED RGBW, 50000h L90 B10 (Ta 25°C); Colore LED: RGBW; Ottiche: 31°x61°: sistema ottico composto da lente TIR arretrata ad alta efficienza combinato con filtro tecnico ellittico ad alta qualità; Materiale corpo: corpo realizzato in tecnopolimero termoconduttivo con conducibilità termica equivalente all'acciaio inox. Ghiera in acciaio inox AISI 316L ricavata tramite lavorazione tornitura CNC, successivamente micropallinata, passivata e elettrolucidata per garantire un'ottima resistenza alla corrosione. Staffa in acciaio inox AISI 316L burattata e verniciata; Finiture: acciaio inox; Materiale schermo: vetro extrachiaro trasparente temprato di spessore 12 mm per un'ottima resistenza ai graffi e agli urti. Camera di miscelazione che garantisce l'uniformità cromatica della luce; alimentatore non incluso; incluso cavo in FEP+RUB (equivalente a H05RN-F) di 5 m, 6x0,50 Ø6,3 mm; Grado di protezione: IP68; Grado di resistenza: IK10; adatto per immersione in acqua marina; gestione Casambi e controllo tramite app Casambi con elettronica dedicata; Sistemi di protezione: IPS (Intelligent Protection System) protegge gli apparecchi illuminanti da infiltrazioni d'acqua che possono verificarsi in caso di errori di giunzione tra i cavi per applicazioni da esterno e immersione. Questa innovazione brevettata da L&L garantisce inoltre protezione elettrica da inversione di polarità, hotplug, ESD e sovratensioni che possono verificarsi in caso di malfunzionamenti dell'impianto elettrico; Temperatura di esercizio: 0°C — +45°C (installazione in immersione); Glow wire test: 960°C; Sicurezza fotobiologica: gruppo rischio 1 secondo EN 62471:2006; Classe di isolamento: classe III; Peso: 1550 g; Dimensioni: Ø155x173 mm; Classe di consumo energetico: F (sorgente luminosa) in accordo con UE 2019/2015; Accessori: WH0402 Nido d'ape ; Testato e approvato tramite E.O.L. test (End Of Line test) con prova di funzionamento e verifica dei parametri elettrici di assorbimento.

Stato: Disponibile

CARATTERISTICHE ELETTRICHE

Potenza assorbita	25W
Alimentazione	24Vdc
Alimentatore	alimentatore non incluso

CARATTERISTICHE ILLUMINOTECNICHE

Numero e tipo LED	3 gruppi power LED RGBW
Durata media LED	50000h L90 B10 (Ta 25°C)
Colore LED	RGBW
Ottiche	31°x61°
Flusso sorgente	RGBW: 1694 lm, R: 104 lm G: 676 lm B: 224 lm W 690 lm (4000K)
Flusso emesso	RGBW: 1203 lm, R: 74 lm G: 480 lm B: 159 lm W 490 lm (4000K)

CARATTERISTICHE MECCANICHE

Dimensioni	Ø155x173 mm
Peso	1550 g
Finiture	acciaio inox
Fissaggio	con viti e tasselli
Materiale corpo	corpo in tecnopolimero termoconduttivo, ghiera in acciaio inox AISI 316L, staffa in acciaio inox AISI 316L
Materiale schermo	schermo in vetro extrachiario temprato trasparente

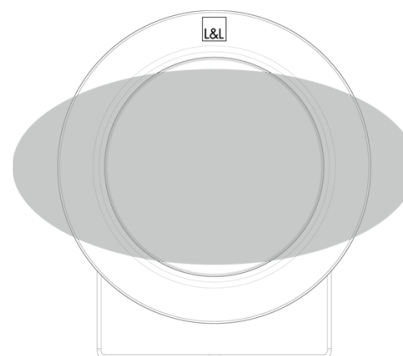
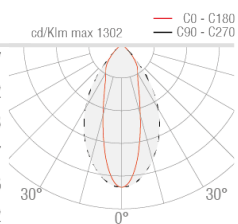
CARATTERISTICHE GENERALI

Grado di protezione	IP68
Temperatura di esercizio	0°C — +45°C (installazione in immersione)
Grado di resistenza	IK10
Classe di consumo energetico	F (sorgente luminosa) in accordo con UE 2019/2015
Glow wire test	960°C
Classe di isolamento	classe III
Calpestable	no
Carrabile	no
Cavi di alimentazione	incluso cavo in FEP+RUB (equivalente a H05RN-F) di 5 m, 6x0,50 Ø6,3 mm
Sistemi di protezione	IPS (Intelligent Protection System)
Sicurezza fotobiologica	gruppo rischio 1 secondo EN 62471:2006
Note	adatto per immersione in acqua marina; gestione Casambi e controllo tramite app Casambi con elettronica dedicata

DATI FOTOMETRICI

W – 31°x61°

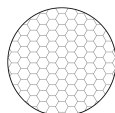
H (m)	Ø (m)	Ø (m)	Lux max (4000K)	cd/Klm max 1302
1.00	0.54	1.18	1052	
2.00	1.09	2.36	263	
3.00	1.63	3.54	117	
4.00	2.18	4.71	66	
5.00	2.72	5.89	42	



31°x61°

ACCESSORI

Antiabbagliamento



WH0402

Nido d'ape

integrato nel corpo illuminante

Da ordinare contestualmente all'apparecchio illuminante

Le informazioni contenute nel presente documento possono essere modificate in qualsiasi momento senza preavviso e non comportano l'assunzione, nemmeno implicita, di alcuna obbligazione da parte di L&L Luce&Light srl