
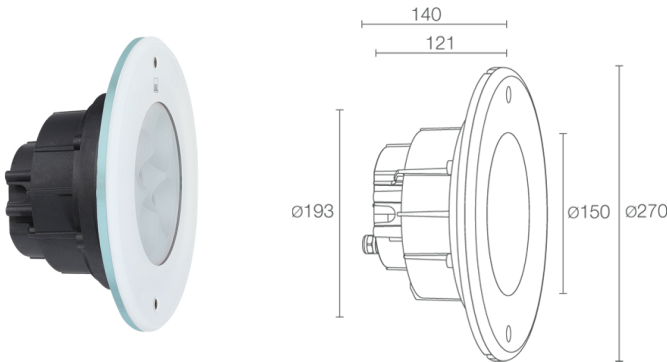
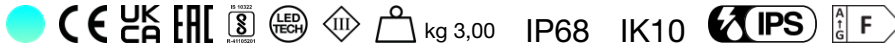


Made in Italy

 Moby 3.1, codice: MY3100YSV  
Incassi da immersione

04/07/2026 Rev. 13/2024



## DESCRIZIONE

incasso da immersione (adatto per immersione in acqua marina, non adatto per applicazioni fuori dall'acqua); a incasso (parete), profondità max 10 m; Potenza assorbita: 38W; Alimentazione: 24Vdc; Flusso sorgente: cyan: 2703 lm, G: 2032 lm B: 671 lm; Flusso emesso: cyan: 1918 lm, G: 1442 lm B: 476 lm; 5 gruppi power LED ciano, 50000h L90 B10 (Ta 25°C); Colore LED: sfumature di ciano; Ottiche: 21°: sistema ottico composto da lente TIR arretrata ad alta efficienza combinato con filtro tecnico ad alta qualità; Materiale corpo: corpo realizzato in tecnopolimero termoconduttivo con conducibilità termica equivalente all'acciaio inox; Materiale schermo: frontale in vetro extrachiaro temprato di spessore 16 mm con serigrafia vetrificata adatta per installazioni in acqua marina che garantisce resistenza alla corrosione e ai graffi e agli urti. Camera di miscelazione che garantisce l'uniformità cromatica della luce; alimentatore non incluso; incluso cavo in FEP+RUB (equivalente a H05RN-F) di 5 m, 6x0,50 Ø6,3 mm; Grado di protezione: IP68; Grado di resistenza: IK10; adatto per immersione in acqua marina; non adatto per immersione in piscina con guaina; gestione Casambi e controllo tramite app Casambi con elettronica dedicata; Sistemi di protezione: IPS (Intelligent Protection System) protegge gli apparecchi illuminanti da infiltrazioni d'acqua che possono verificarsi in caso di errori di giunzione tra i cavi per applicazioni da esterno e immersione. Questa innovazione brevettata da L&L garantisce inoltre protezione elettrica da inversione di polarità, hotplug, ESD e sovratensioni che possono verificarsi in caso di malfunzionamenti dell'impianto elettrico; Temperatura di esercizio: 0°C — +45°C (installazione in immersione); Glow wire test: 960°C; Sicurezza fotobiologica: gruppo rischio 1 secondo EN 62471:2006; Classe di isolamento: classe III; Peso: 3000 g; Dimensioni: Ø270x140 mm; Classe di consumo energetico: F (sorgente luminosa) in accordo con UE 2019/2015; Accessori: WC5203 Cassaforma, WH0403 Nido d'ape ; Testato e approvato tramite E.O.L. test (End Of Line test) con prova di funzionamento e verifica dei parametri elettrici di assorbimento.

Stato: Disponibile

#### CARATTERISTICHE ELETTRICHE

Potenza assorbita	38W
Alimentazione	24Vdc
Alimentatore	alimentatore non incluso

#### CARATTERISTICHE ILLUMINOTECNICHE

Numero e tipo LED	5 gruppi power LED ciano
Durata media LED	50000h L90 B10 (Ta 25°C)
Colore LED	sfumature di ciano
Ottiche	21°
Flusso sorgente	cyan: 2703 lm, G: 2032 lm B: 671 lm
Flusso emesso	cyan: 1918 lm, G: 1442 lm B: 476 lm

#### CARATTERISTICHE MECCANICHE

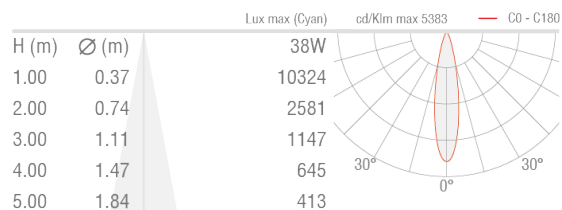
Dimensioni	Ø270x140 mm
Peso	3000 g
Fissaggio	con cassaforma
Materiale corpo	corpo in tecnopolimero termoconduttivo
Materiale schermo	frontale in vetro con serigrafia vetrificata

#### CARATTERISTICHE GENERALI

Grado di protezione	IP68
Temperatura di esercizio	0°C — +45°C (installazione in immersione)
Grado di resistenza	IK10
Classe di consumo energetico	F (sorgente luminosa) in accordo con UE 2019/2015
Glow wire test	960°C
Classe di isolamento	classe III
Calpestable	no
Carrabile	no
Cavi di alimentazione	incluso cavo in FEP+RUB (equivalente a H05RN-F) di 5 m, 6x0,50 Ø6,3 mm
Sistemi di protezione	IPS (Intelligent Protection System)
Sicurezza fotobiologica	gruppo rischio 1 secondo EN 62471:2006
Note	adatto per immersione in acqua marina; non adatto per immersione in piscina con guaina; gestione Casambi e controllo tramite app Casambi con elettronica dedicata

## DATI FOTOMETRICI

S – 21°



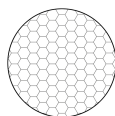
## ACCESSORI

### Per installazione



WC5203  
Cassaforma

### Antiabbagliamento



WH0403  
Nido d'ape  
integrato nel corpo illuminante  
Da ordinare contestualmente all'apparecchio illuminante

Le informazioni contenute nel presente documento possono essere modificate in qualsiasi momento senza preavviso e non comportano l'assunzione, nemmeno implicita, di alcuna obbligazione da parte di L&L Luce&Light srl