
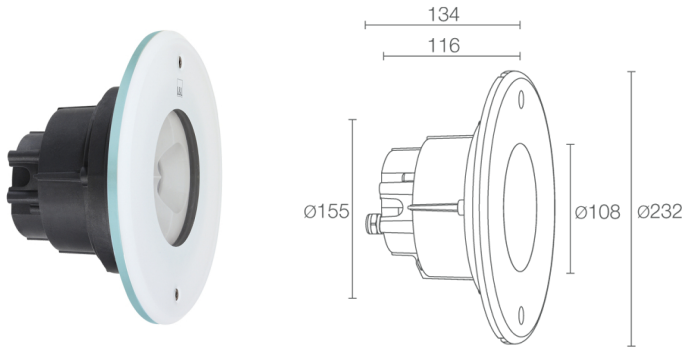
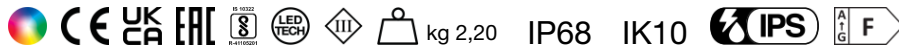


Made in Italy

 Moby 2.1, codice: MY21007SV
Incassi da immersione

16/05/2026 Rev. 13/2024



DESCRIZIONE

incasso da immersione (adatto per immersione in acqua marina, non adatto per applicazioni fuori dall'acqua); a incasso (parete), profondità max 10 mm; Potenza assorbita: 25W; Alimentazione: 24Vdc; Flusso sorgente: RGBW: 1694 lm, R: 104 lm G: 676 lm B: 224 lm W 690 lm (4000K); Flusso emesso: RGBW: 1203 lm, R: 74 lm G: 480 lm B: 159 lm W 490 lm (4000K); 3 gruppi power LED RGBW, 50000h L90 B10 (Ta 25°C); Colore LED: RGBW; Ottiche: 21°: sistema ottico composto da lente TIR arretrata ad alta efficienza combinato con filtro tecnico ad alta qualità; Materiale corpo: corpo realizzato in tecnopolimero termoconduttivo con conducibilità termica equivalente all'acciaio inox; Materiale schermo: frontale in vetro extrachiaro temprato di spessore 12 mm con serigrafia vetrificata adatta per installazioni in acqua marina che garantisce resistenza alla corrosione e ai graffi e agli urti. Camera di miscelazione che garantisce l'uniformità cromatica della luce; alimentatore non incluso; incluso cavo in FEP+RUB (equivalente a H05RN-F) di 5 m, 6x0,50 Ø6,3 mm; Grado di protezione: IP68; Grado di resistenza: IK10; adatto per immersione in acqua marina; non adatto per immersione in piscina con guaina; gestione Casambi e controllo tramite app Casambi con elettronica dedicata; Sistemi di protezione: IPS (Intelligent Protection System) protegge gli apparecchi illuminanti da infiltrazioni d'acqua che possono verificarsi in caso di errori di giunzione tra i cavi per applicazioni da esterno e immersione. Questa innovazione brevettata da L&L garantisce inoltre protezione elettrica da inversione di polarità, hotplug, ESD e sovratensioni che possono verificarsi in caso di malfunzionamenti dell'impianto elettrico; Temperatura di esercizio: 0°C — +45°C (installazione in immersione); Glow wire test: 960°C; Sicurezza fotobiologica: gruppo rischio 1 secondo EN 62471:2006; Classe di isolamento: classe III; Peso: 2200 g; Dimensioni: Ø232x134 mm; Classe di consumo energetico: F (sorgente luminosa) in accordo con UE 2019/2015; Accessori: WC5202 Cassaforma, WH0402 Nido d'ape ; Testato e approvato tramite E.O.L. test (End Of Line test) con prova di funzionamento e verifica dei parametri elettrici di assorbimento.

Stato: Disponibile

CARATTERISTICHE ELETTRICHE

Potenza assorbita	25W
Alimentazione	24Vdc
Alimentatore	alimentatore non incluso

CARATTERISTICHE ILLUMINOTECNICHE

Numero e tipo LED	3 gruppi power LED RGBW
Durata media LED	50000h L90 B10 (Ta 25°C)
Colore LED	RGBW
Ottiche	21°
Flusso sorgente	RGBW: 1694 lm, R: 104 lm G: 676 lm B: 224 lm W 690 lm (4000K)
Flusso emesso	RGBW: 1203 lm, R: 74 lm G: 480 lm B: 159 lm W 490 lm (4000K)

CARATTERISTICHE MECCANICHE

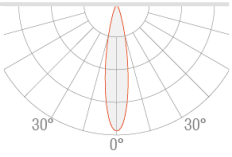
Dimensioni	Ø232x134 mm
Peso	2200 g
Fissaggio	con cassaforma
Materiale corpo	corpo in tecnopolimero termococonduttivo
Materiale schermo	frontale in vetro con serigrafia vetrificata

CARATTERISTICHE GENERALI

Grado di protezione	IP68
Temperatura di esercizio	0°C — +45°C (installazione in immersione)
Grado di resistenza	IK10
Classe di consumo energetico	F (sorgente luminosa) in accordo con UE 2019/2015
Glow wire test	960°C
Classe di isolamento	classe III
Calpestable	no
Carrabile	no
Cavi di alimentazione	incluso cavo in FEP+RUB (equivalente a H05RN-F) di 5 m, 6x0,50 Ø6,3 mm
Sistemi di protezione	IPS (Intelligent Protection System)
Sicurezza fotobiologica	gruppo rischio 1 secondo EN 62471:2006
Note	adatto per immersione in acqua marina; non adatto per immersione in piscina con guaina; gestione Casambi e controllo tramite app Casambi con elettronica dedicata

DATI FOTOMETRICI

S – 21°

H (m)	Ø (m)	Lux max (4000K)	cd/Klm max 5811	— C0 - C180
1.00	0.36	25W	6990	
2.00	0.72	1748		
3.00	1.08	777		
4.00	1.44	437		
5.00	1.80	280		

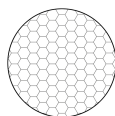
ACCESSORI

Per installazione



WC5202
Cassaforma

Antiabbagliamento



WH0402
Nido d'ape
integrato nel corpo illuminante
Da ordinare contestualmente all'apparecchio illuminante

Le informazioni contenute nel presente documento possono essere modificate in qualsiasi momento senza preavviso e non comportano l'assunzione, nemmeno implicita, di alcuna obbligazione da parte di L&L Luce&Light srl