
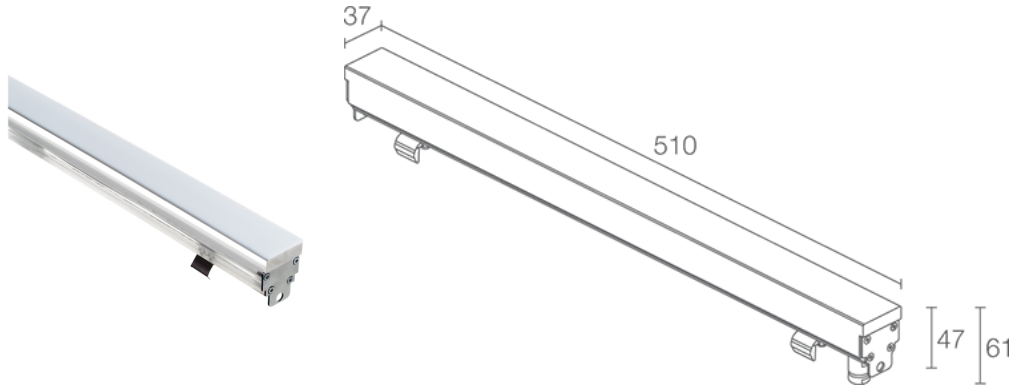
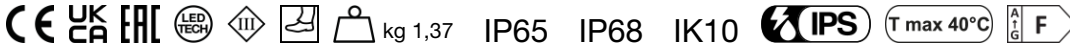


Made in Italy

 Rio Sub 2.1, codice: RS21005DB
 Profili lineari da esterno e immersione

16/05/2026 Rev. 08/2024



DESCRIZIONE

profilo lineare da esterno e immersione; calpestabile; a incasso (parete, pavimento), profondità max 10 m; Potenza assorbita: 10W; Alimentazione: 24Vdc; Flusso sorgente: 1056 lm (2800K); Flusso emesso: 290 lm (2800K); 96 SMD low power LED, 3 step MacAdam, 50000h L95 B10 (Ta 25°C); Colore LED: 2800K; Ottiche: diffusa: sistema ottico composto da sorgenti luminose posizionate allineate su circuito elettronico rigido; CRI Indice resa cromatica: 80; Materiale corpo: corpo e schermo realizzati in co-estruso di PMMA opalino per garantire una elevata robustezza unita a qualità estetica del prodotto. Superfici dell'estruso lucidate. Testate in acciaio INOX AISI 316L e viteria in acciaio inox A4; Guarnizioni: guarnizioni in silicone ricotto con trattamento anti-invecchiamento ad alta tenuta meccanica; alimentatore non incluso; incluso cavo in neoprene di 5 m H05RN-F 2x1,00 Ø6,8 mm; Grado di protezione: IP65, IP68; Grado di resistenza: IK10; non adatto per immersione in piscina con guaina; gestione Casambi e controllo tramite app Casambi con elettronica dedicata; Sistemi di protezione: IPS (Intelligent Protection System) protegge gli apparecchi illuminanti da infiltrazioni d'acqua che possono verificarsi in caso di errori di giunzione tra i cavi per applicazioni da esterno e immersione. Questa innovazione brevettata da L&L garantisce inoltre protezione elettrica da inversione di polarità, hotplug, ESD e sovratensioni che possono verificarsi in caso di malfunzionamenti dell'impianto elettrico; Temperatura di esercizio: -20°C — +45°C (installazione in ambiente esterno), 0°C — +45°C (installazione in immersione); Temperatura massima apparecchio: 40°C (Ta 25°C); Sicurezza fotobiologica: gruppo rischio 1 secondo EN 62471:2006; Classe di isolamento: classe III; Peso: 1370 g; Dimensioni: 510x37x61 mm; Classe di consumo energetico: F (sorgente luminosa) in accordo con UE 2019/2015; Accessori: WC8651 Cassaforma in acciaio inox - 545 mm; Testato e approvato tramite E.O.L. test (End Of Line test) con prova di funzionamento e verifica dei parametri elettrici di assorbimento.

Stato: Disponibile

CARATTERISTICHE ELETTRICHE

Potenza assorbita	10W
Alimentazione	24Vdc
Alimentatore	alimentatore non incluso

CARATTERISTICHE ILLUMINOTECNICHE

Numero e tipo LED	96 SMD low power LED
Durata media LED	50000h L95 B10 (Ta 25°C)
Colore LED	2800K
CRI Indice resa cromatica	80
Binning	3 step MacAdam
Ottiche	diffusa
Flusso sorgente	1056 lm (2800K)
Flusso emesso	290 lm (2800K)

CARATTERISTICHE MECCANICHE

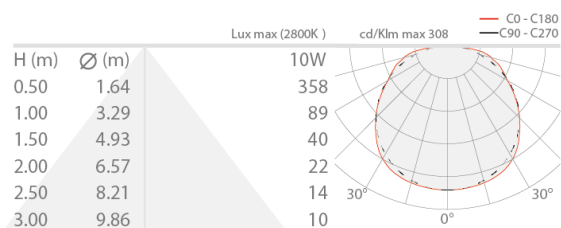
Dimensioni	510x37x61 mm
Peso	1370 g
Fissaggio	con cassaforma
Materiale corpo	corpo in PMMA, schermo in PMMA opalino, testate in acciaio inox AISI 316L

CARATTERISTICHE GENERALI

Grado di protezione	IP65, IP68
Temperatura di esercizio	-20°C — +45°C (installazione in ambiente esterno), 0°C — +45°C (installazione in immersione)
Grado di resistenza	IK10
Classe di consumo energetico	F (sorgente luminosa) in accordo con UE 2019/2015
Temperatura massima apparecchio	40°C (Ta 25°C)
Classe di isolamento	classe III
Calpestable	sì
Carrabile	no
Cavi di alimentazione	incluso cavo in neoprene di 5 m H05RN-F 2x1,00 Ø6,8 mm
Sistemi di protezione	IPS (Intelligent Protection System)
Sicurezza fotobiologica	gruppo rischio 1 secondo EN 62471:2006
Note	non adatto per immersione in piscina con guaina; gestione Casambi e controllo tramite app Casambi con elettronica dedicata

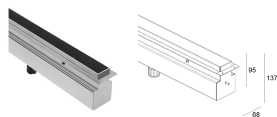
DATI FOTOMETRICI

D – Diffuse



ACCESSORI

Per installazione



WC8651

Cassaforma in acciaio inox - 545 mm

Le informazioni contenute nel presente documento possono essere modificate in qualsiasi momento senza preavviso e non comportano l'assunzione, nemmeno implicita, di alcuna obbligazione da parte di L&L Luce&Light srl