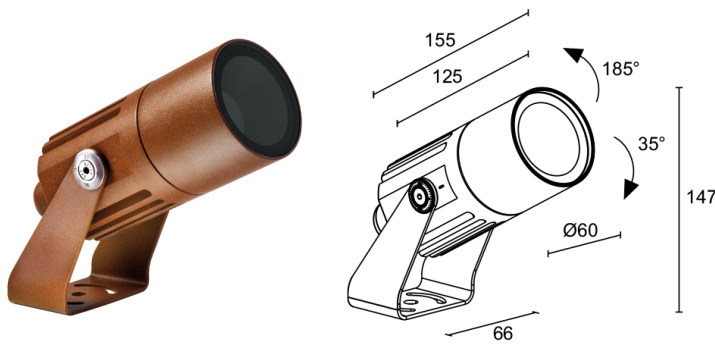


Made in Italy

 Flori 1.0, codice: FS10101FMT  
Proiettori da esterno



## DESCRIZIONE

proiettore da esterno; su superficie (soffitto, parete, pavimento, picchetto, cinghia di ancoraggio); Potenza assorbita: 7W; Alimentazione: 230Vac; Flusso sorgente: 608 lm (3000K, CRI >90); Flusso emesso: 296 lm (3000K, 31°, CRI >90); 1 power LED High Intensity, 3 step MacAdam, 50000h L90 B10 (Ta 25°C); Colore LED: 2700K; Ottiche: 31°; CRI Indice resa cromatica: >90; Materiale corpo: corpo in alluminio; Finiture: cor-ten; Finitura RAL su richiesta; Materiale schermo: schermo in vetro extrachiario temprato trasparente e serigrafato; alimentatore integrato; incluso cavo in neoprene di 1,5 m H05RN-F 3x1,0 Ø7 mm; Grado di protezione: IP66; Grado di resistenza: IK07; su richiesta disponibile la versione con alimentazione 24Vdc; Sistemi di protezione: IPS (Intelligent Protection System) protegge gli apparecchi illuminanti da infiltrazioni d'acqua che possono verificarsi in caso di errori di giunzione tra i cavi per applicazioni da esterno e immersione. Questa innovazione brevettata da L&L garantisce inoltre protezione elettrica da inversione di polarità, hotplug, ESD e sovratensioni che possono verificarsi in caso di malfunzionamenti dell'impianto elettrico; PID (Protective Impedance Device) protegge gli apparecchi illuminanti da fenomeni di natura elettrica esterni all'impianto, come accumuli di cariche elettrostatiche o fenomeni di tipo impulsivo, provenienti dalla linea elettrica. In generale eventi a basso contenuto energetico; Temperatura di esercizio: -20°C — +45°C; Glow wire test: 960°C; Sicurezza fotobiologica: gruppo rischio 1 secondo EN 62471:2006; Classe di isolamento: classe I; Peso: 800 g; Dimensioni: Ø60x154x147 mm; Classe di consumo energetico: F (sorgente luminosa) in accordo con UE 2019/2015; Accessori: WB1001T Cannocchiale standard - cor-ten, WB1002T Cannocchiale asimmetrico - cor-ten, WB1003N Alette frangiluce - nero, WH0203 Nido d'ape , WHA0005 Nido d'ape , WP0100 Picchetto per installazione a terra, WP1001T Picchetto con staffa per installazione a terra - h 500 mm - cor-ten, WP1002T Picchetto con staffa per installazione a terra - h 800 mm - cor-ten, WP1003T Braccio con staffa per installazione a parete - h 420 mm - cor-ten, WP1004 Cinghia di ancoraggio - 5 m; Testato e approvato tramite E.O.L. test (End Of Line test) con prova di funzionamento e verifica dei parametri elettrici di assorbimento.

Stato: Disponibile

### CARATTERISTICHE ELETTRICHE

Potenza assorbita	7W
Alimentazione	230Vac
Alimentatore	alimentatore integrato

### CARATTERISTICHE ILLUMINOTECNICHE

Numero e tipo LED	1 power LED High Intensity
Durata media LED	50000h L90 B10 (Ta 25°C)
Colore LED	2700K
CRI Indice resa cromatica	>90
Binning	3 step MacAdam
Ottiche	31°
Flusso sorgente	608 lm (3000K, CRI >90)
Flusso emesso	296 lm (3000K, 31°, CRI >90)

### CARATTERISTICHE MECCANICHE

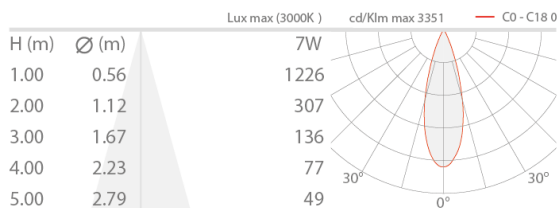
Dimensioni	Ø60x154x147 mm
Peso	800 g
Finiture	cor-ten
Fissaggio	con staffa, viti e tasselli
Materiale corpo	corpo in alluminio
Materiale schermo	schermo in vetro extrachiaro temprato trasparente e serigrafato

### CARATTERISTICHE GENERALI

Grado di protezione	IP66
Temperatura di esercizio	-20°C — +45°C
Grado di resistenza	IK07
Classe di consumo energetico	F (sorgente luminosa) in accordo con UE 2019/2015
Glow wire test	960°C
Classe di isolamento	classe I
Calpestabile	no
Carrabile	no
Cavi di alimentazione	incluso cavo in neoprene di 1,5 m H05RN-F 3x1,0 Ø7 mm
Sistemi di protezione	IPS (Intelligent Protection System); PID (Protective Impedance Device)
Sicurezza fotobiologica	gruppo rischio 1 secondo EN 62471:2006
Note	su richiesta disponibile la versione con alimentazione 24Vdc

DATI FOTOMETRICI

M - 31° CRI 80

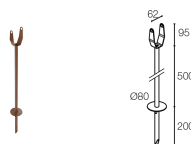


ACCESSORI

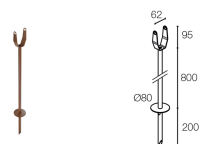
Per installazione



**WP0100**  
Picchetto per installazione a terra



**WP1001T**  
Picchetto con staffa per installazione a terra - h 500 mm - cor-ten



**WP1002T**  
Picchetto con staffa per installazione a terra - h 800 mm - cor-ten



**WP1003T**  
Braccio con staffa per installazione a parete - h 420 mm - cor-ten

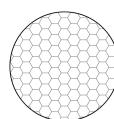
Antiabbagliamento



**WB1001T**  
Cannocchiale standard - cor-ten

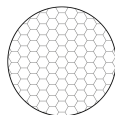


**WB1002T**  
Cannocchiale asimmetrico - cor-ten



**WB1003N**

Alette frangiluce - nero



**WH0203**

Nido d'ape  
integrato nel corpo illuminante  
Da ordinare contestualmente all'apparecchio illuminante

**WHA0005**

Nido d'ape  
integrato nel corpo illuminante

Da ordinare contestualmente all'apparecchio illuminante

**Altro**



**WP1004**

Cinghia di ancoraggio - 5 m

Le informazioni contenute nel presente documento possono essere modificate in qualsiasi momento senza preavviso e non comportano l'assunzione, nemmeno implicita, di alcuna obbligazione da parte di L&L Luce&Light srl