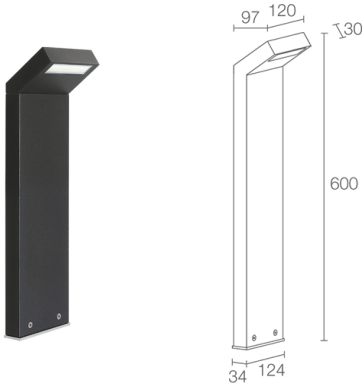
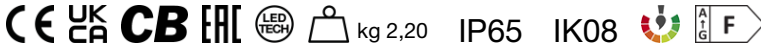


Made in Italy



Plin 1.1, codice: PN11105AT
Paletti da esterno

02/02/2026 Rev. 15/2024



DESCRIZIONE

paletto da esterno; su superficie (pavimento); Potenza assorbita: 12W; Alimentazione: 230Vac; Flusso sorgente: 1242 lm (3000K); Flusso emesso: 558 lm (3000K); 18 mid power LED, 3 step MacAdam, 50000h L85 B10 (Ta 25°C); Colore LED: 3000K; Ottiche: diffusa: sistema ottico composto da vetro extrachiaro microprismatizzato temprato e serigrafato, posizionato all'interno della testa inclinata, rivolto all'illuminazione della zona frontale e retrostante; Percentuale flusso emesso verso l'alto: 1,2%; CRI Indice resa cromatica: 80; Materiale corpo: testa realizzata in lega di alluminio EN AB 46100, ricavata da pressofusione. Corpo in lega di alluminio 6060 ricavato da estrusione; Finiture: finitura di colore cor-ten ricavata tramite un primo trattamento di preparazione alla verniciatura con rivestimento di conversione a nano particelle ceramiche, seguito da un secondo passaggio di verniciatura epossidica e successiva in poliestere per fornire una resistenza alla corrosione che superi le 1500h di nebbia salina. Vernici conformi alle specifiche Qualicoat (standard automotive); Finitura RAL su richiesta; Materiale schermo: schermo in vetro extrachiaro microprismatizzato temprato e serigrafato; alimentatore integrato; Grado di protezione: IP65; Grado di resistenza: IK08; su richiesta disponibile con altezza diversa da quelle standard; fornito di connettore stagno per cavi fino a Ø12 mm; Temperatura di esercizio: -20°C — +45°C; Glow wire test: 960°C; Sicurezza fotobiologica: gruppo rischio 1 secondo EN 62471:2006; Classe di isolamento: classe I; Peso: 2200 g; Dimensioni: 120x30x600 mm; Classe di consumo energetico: F (sorgente luminosa) in accordo con UE 2019/2015; Testato e approvato tramite E.O.L. test (End Of Line test) con prova di funzionamento e verifica dei parametri elettrici di assorbimento.

Stato: Disponibile

CARATTERISTICHE ELETTRICHE

Potenza assorbita	12W
Alimentazione	230Vac
Alimentatore	alimentatore integrato

CARATTERISTICHE ILLUMINOTECNICHE

Numero e tipo LED	18 mid power LED
Durata media LED	50000h L85 B10 (Ta 25°C)
Colore LED	3000K
CRI Indice resa cromatica	80
Binning	3 step MacAdam
Ottiche	diffusa
Flusso sorgente	1242 lm (3000K)
Flusso emesso	558 lm (3000K)

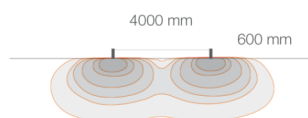
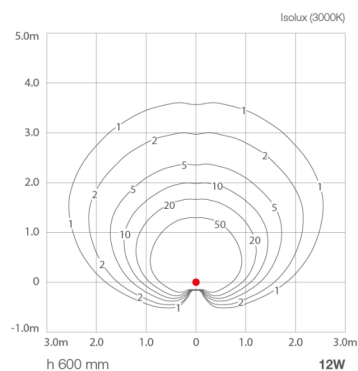
CARATTERISTICHE MECCANICHE

Dimensioni	120x30x600 mm
Peso	2200 g
Finiture	cor-ten
Fissaggio	installazione a terra
Materiale corpo	testa in alluminio pressofuso, colonna in alluminio
Materiale schermo	schermo in vetro extrachiaro microprismatizzato temprato e serigrafato

CARATTERISTICHE GENERALI

Grado di protezione	IP65
Temperatura di esercizio	-20°C — +45°C
Grado di resistenza	IK08
Classe di consumo energetico	F (sorgente luminosa) in accordo con UE 2019/2015
Glow wire test	960°C
Classe di isolamento	classe I
Calpestabile	no
Carrabile	no
Sicurezza fotobiologica	gruppo rischio 1 secondo EN 62471:2006
Note	su richiesta disponibile con altezza diversa da quelle standard; fornito di connettore stagno per cavi fino a Ø12 mm

DATI FOTOMETRICI



Le informazioni contenute nel presente documento possono essere modificate in qualsiasi momento senza preavviso e non comportano l'assunzione, nemmeno implicita, di alcuna obbligazione da parte di L&L Luce&Light srl