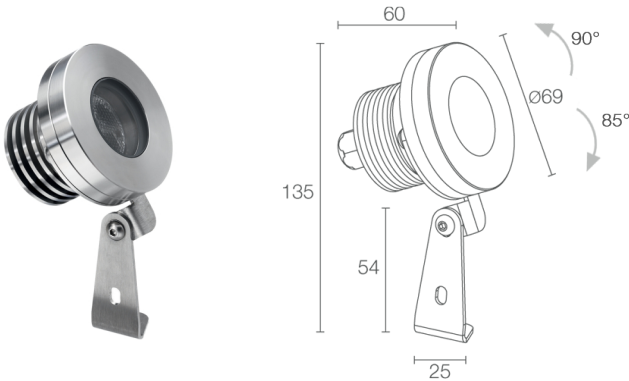
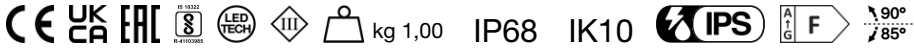


Made in Italy



Spot 2.6 316L, codice: PW26005MI  
Proiettori da esterno e immersione

25/06/2026 Rev. 09/2024



## DESCRIZIONE

proiettore da esterno e immersione; su superficie (soffitto, parete, pavimento, picchetto), profondità max 10 m; Potenza assorbita: 6W; Alimentazione: 24Vdc; Flusso sorgente: 436 lm (3000K); Flusso emesso: 314 lm (3000K, 24°); 3 power LED, 1/4 ANSI BIN, 50000h L90 B10 (Ta 25°C); Colore LED: 3000K; Ottiche: 24°; CRI Indice resa cromatica: 80; Materiale corpo: corpo e ghiera in acciaio inox AISI316L; Materiale schermo: schermo in vetro extrachiario temprato trasparente; alimentatore non incluso; incluso cavo in neoprene di 5 m H05RN-F 2x0,75/0,75 Ø6,3 mm; Grado di protezione: IP68; Grado di resistenza: IK10; su richiesta disponibile la versione con ottica ellittica; gestione Casambi e controllo tramite app Casambi con elettronica dedicata; Sistemi di protezione: IPS (Intelligent Protection System) protegge gli apparecchi illuminanti da infiltrazioni d'acqua che possono verificarsi in caso di errori di giunzione tra i cavi per applicazioni da esterno e immersione. Questa innovazione brevettata da L&L garantisce inoltre protezione elettrica da inversione di polarità, hotplug, ESD e sovratensioni che possono verificarsi in caso di malfunzionamenti dell'impianto elettrico; Temperatura di esercizio: -20°C — +45°C (installazione in ambiente esterno), 0°C — +45°C (installazione in immersione); Glow wire test: 960°C; Sicurezza fotobiologica: gruppo rischio 1 secondo EN 62471:2006; Classe di isolamento: classe III; Peso: 1000 g; Dimensioni: Ø69x60mm; Classe di consumo energetico: F (sorgente luminosa) in accordo con UE 2019/2015; Accessori: WP0100 Picchetto per installazione a terra; Testato e approvato tramite E.O.L. test (End Of Line test) con prova di funzionamento e verifica dei parametri elettrici di assorbimento.

Stato: Disponibile

**CARATTERISTICHE ELETTRICHE**

Potenza assorbita	6W
Alimentazione	24Vdc
Alimentatore	alimentatore non incluso

**CARATTERISTICHE ILLUMINOTECNICHE**

Numero e tipo LED	3 power LED
Durata media LED	50000h L90 B10 (Ta 25°C)
Colore LED	3000K
CRI Indice resa cromatica	80
Binning	1/4 ANSI BIN
Ottiche	24°
Flusso sorgente	436 lm (3000K)
Flusso emesso	314 lm (3000K, 24°)

**CARATTERISTICHE MECCANICHE**

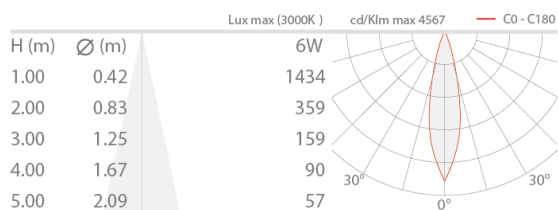
Dimensioni	Ø69x60mm
Peso	1000 g
Fissaggio	con staffa, viti e tasselli
Materiale corpo	corpo e ghiera in acciaio inox AISI 316L
Materiale schermo	schermo in vetro extrachiario temprato trasparente

**CARATTERISTICHE GENERALI**

Grado di protezione	IP68
Temperatura di esercizio	-20°C — +45°C (installazione in ambiente esterno), 0°C — +45°C (installazione in immersione)
Grado di resistenza	IK10
Classe di consumo energetico	F (sorgente luminosa) in accordo con UE 2019/2015
Glow wire test	960°C
Classe di isolamento	classe III
Calpestabile	no
Carrabile	no
Cavi di alimentazione	incluso cavo in neoprene di 5 m H05RN-F 2x0,75/0,75 Ø6,3 mm
Sistemi di protezione	IPS (Intelligent Protection System)
Sicurezza fotobiologica	gruppo rischio 1 secondo EN 62471:2006
Note	su richiesta disponibile la versione con ottica ellittica; gestione Casambi e controllo tramite app Casambi con elettronica dedicata

## DATI FOTOMETRICI

M - 24°



## ACCESSORI

Per installazione



**WP0100**

Picchetto per installazione a terra

Le informazioni contenute nel presente documento possono essere modificate in qualsiasi momento senza preavviso e non comportano l'assunzione, nemmeno implicita, di alcuna obbligazione da parte di L&L Luce&Light srl