
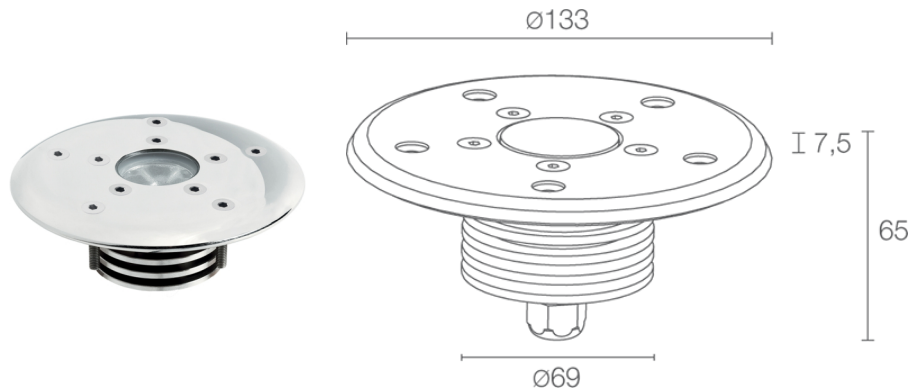
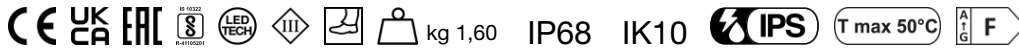


Made in Italy

 **Bright 2.6 316L**, codice: CW26005MI  
Incassi da esterno e immersione

17/05/2026 Rev. 16/2024



## DESCRIZIONE

incasso da esterno e immersione; calpestabile; a incasso (parete, pavimento), profondità max 10 m; Potenza assorbita: 6W; Alimentazione: 24Vdc; Flusso sorgente: 436 lm (3000K); Flusso emesso: 314 lm (3000K, 24°); 3 power LED, 1/4 ANSI BIN, 50000h L90 B10 (Ta 25°C); Colore LED: 3000K; Ottiche: 24°: sistema ottico composto da lente TIR ad alta efficienza; CRI Indice resa cromatica: 80; Materiale corpo: corpo e ghiera realizzati in acciaio inox AISI 316L, ricavato completamente da lavorazione tornitura CNC.; Materiale schermo: vetro extrachiario trasparente di spessore 10 mm ad alta trasmittanza per garantire uniformità cromatica della luce e temprato per un'ottima resistenza ai graffi e agli urti; Guarnizioni: sistema di 2 guarnizioni che garantiscono tenuta stagna prevenendo l'ingresso di acqua nella cassaforma.; alimentatore non incluso; incluso cavo in neoprene di 5 m H05RN-F 2x0,75/0,75 Ø6,3 mm; Grado di protezione: IP68; Grado di resistenza: IK10; su richiesta disponibile la versione con ottica ellittica; gestione Casambi e controllo tramite app Casambi con elettronica dedicata; Sistemi di protezione: IPS (Intelligent Protection System) protegge gli apparecchi illuminanti da infiltrazioni d'acqua che possono verificarsi in caso di errori di giunzione tra i cavi per applicazioni da esterno e immersione. Questa innovazione brevettata da L&L garantisce inoltre protezione elettrica da inversione di polarità, hotplug, ESD e sovratensioni che possono verificarsi in caso di malfunzionamenti dell'impianto elettrico; Temperatura di esercizio: -20°C — +45°C (installazione in ambiente esterno), 0°C — +45°C (installazione in immersione); Temperatura massima apparecchio: 50°C (Ta 25°C); Glow wire test: 960°C; Sicurezza fotobiologica: gruppo rischio 1 secondo EN 62471:2006; Classe di isolamento: classe III; Peso: 1600 g; Dimensioni: Ø133x65 mm; Classe di consumo energetico: F (sorgente luminosa) in accordo con UE 2019/2015; Accessori: WC5002 Cassaforma, WC5102 Accessorio per guaina PVC; Testato e approvato tramite E.O.L. test (End Of Line test) con prova di funzionamento e verifica dei parametri elettrici di assorbimento.

Stato: Disponibile

#### **CARATTERISTICHE ELETTRICHE**

Potenza assorbita	6W
Alimentazione	24Vdc
Alimentatore	alimentatore non incluso

#### **CARATTERISTICHE ILLUMINOTECNICHE**

Numero e tipo LED	3 power LED
Durata media LED	50000h L90 B10 (Ta 25°C)
Colore LED	3000K
CRI Indice resa cromatica	80
Binning	1/4 ANSI BIN
Ottiche	24°
Flusso sorgente	436 lm (3000K)
Flusso emesso	314 lm (3000K, 24°)

#### **CARATTERISTICHE MECCANICHE**

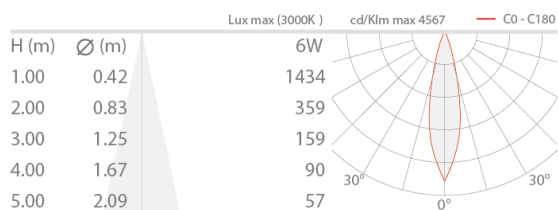
Dimensioni	Ø133x65 mm
Peso	1600 g
Fissaggio	con cassaforma
Materiale corpo	corpo e ghiera in acciaio inox AISI 316L
Materiale schermo	schermo in vetro extrachiario temprato trasparente

#### **CARATTERISTICHE GENERALI**

Grado di protezione	IP68
Temperatura di esercizio	-20°C — +45°C (installazione in ambiente esterno), 0°C — +45°C (installazione in immersione)
Grado di resistenza	IK10
Classe di consumo energetico	F (sorgente luminosa) in accordo con UE 2019/2015
Glow wire test	960°C
Temperatura massima apparecchio	50°C (Ta 25°C)
Classe di isolamento	classe III
Calpestabile	sì
Carrabile	no
Cavi di alimentazione	incluso cavo in neoprene di 5 m H05RN-F 2x0,75/0,75 Ø6,3 mm
Sistemi di protezione	IPS (Intelligent Protection System)
Sicurezza fotobiologica	gruppo rischio 1 secondo EN 62471:2006
Note	su richiesta disponibile la versione con ottica ellittica; gestione Casambi e controllo tramite app Casambi con elettronica dedicata

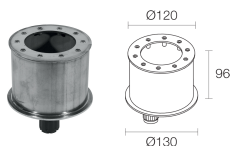
## DATI FOTOMETRICI

M - 24°



## ACCESSORI

### Per installazione



**WC5002**  
Cassaforma

### Altro



**WC5102**  
Accessorio per guaina PVC  
Installato con cassaforma WC5002

Le informazioni contenute nel presente documento possono essere modificate in qualsiasi momento senza preavviso e non comportano l'assunzione, nemmeno implicita, di alcuna obbligazione da parte di L&L Luce&Light srl