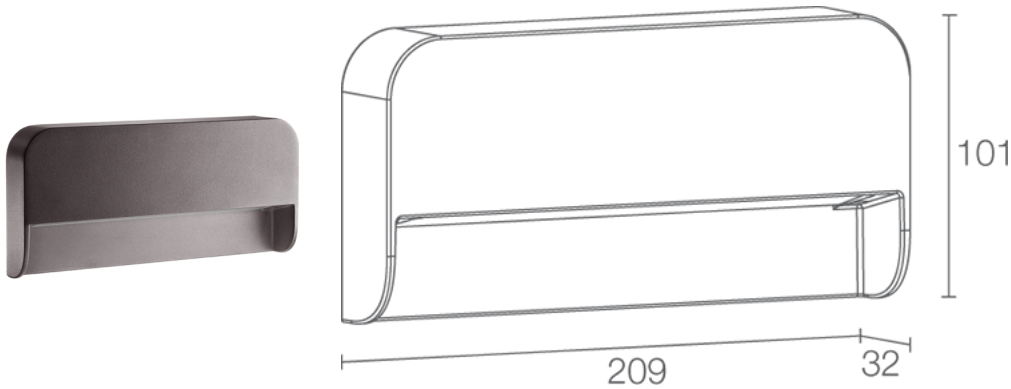
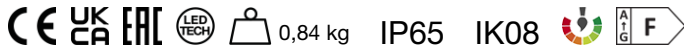


Made in Italy



Lira 2.0, codice: LR20105AH
Segnapassi da esterno

10/06/2026 Rev. 08/2024



DESCRIZIONE

segnapasso da esterno; su superficie (parete); Potenza assorbita: 12W; Alimentazione: 230Vac; Flusso sorgente: 1512 lm (3000K); Flusso emesso: 736 lm (3000K, finitura bianco); 36 mid power LED, 3 step MacAdam, 50000h L80 B10 (Ta 25°C); Colore LED: 3000K; Ottiche: asimmetrica; Percentuale flusso emesso verso l'alto: 5,32% (finitura bianco, grigio), 0,14% (finitura cor-ten, antracite); CRI Indice resa cromatica: 80; Materiale corpo: corpo in alluminio pressofuso; Finiture: antracite; Finitura RAL su richiesta; Materiale schermo: schermo in vetro extrachiario microprismatizzato e serigrafato; alimentatore integrato; incluso cavo in neoprene di 1,5 m H05RN-F 3x1,0 Ø7 mm; Grado di protezione: IP65; Grado di resistenza: IK08; Temperatura di esercizio: -20°C — +45°C; Sicurezza fotobiologica: gruppo rischio 1 secondo EN 62471:2006; Classe di isolamento: classe I; Peso: 840 g; Dimensioni: 209x101x32 mm; Classe di consumo energetico: F (sorgente luminosa) in accordo con UE 2019/2015; Accessori: WC0301 Cassaforma; Testato e approvato tramite E.O.L. test (End Of Line test) con prova di funzionamento e verifica dei parametri elettrici di assorbimento.

Stato: Disponibile

CARATTERISTICHE ELETTRICHE

Potenza assorbita	12W
Alimentazione	230Vac
Alimentatore	alimentatore integrato

CARATTERISTICHE ILLUMINOTECNICHE

Numero e tipo LED	36 mid power LED
Durata media LED	50000h L80 B10 (Ta 25°C)
Colore LED	3000K
CRI Indice resa cromatica	80
Binning	3 step MacAdam
Ottiche	asimmetrica
Flusso sorgente	1512 lm (3000K)
Flusso emesso	736 lm (3000K, finitura bianco)

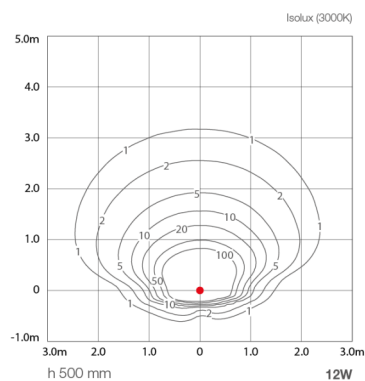
CARATTERISTICHE MECCANICHE

Dimensioni	209x101x32 mm
Peso	840 g
Finiture	antracite
Fissaggio	con piastra di fissaggio posteriore o con cassaforma
Materiale corpo	corpo in alluminio pressofuso
Materiale schermo	schermo in vetro extrachiario microprismatizzato e serigrafato

CARATTERISTICHE GENERALI

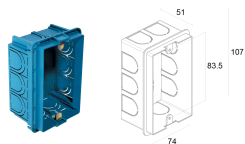
Grado di protezione	IP65
Temperatura di esercizio	-20°C — +45°C
Grado di resistenza	IK08
Classe di consumo energetico	F (sorgente luminosa) in accordo con UE 2019/2015
Classe di isolamento	classe I
Calpestabile	no
Carrabile	no
Cavi di alimentazione	incluso cavo in neoprene di 1,5 m H05RN-F 3x1,0 Ø7 mm
Sicurezza fotobiologica	gruppo rischio 1 secondo EN 62471:2006

DATI FOTOMETRICI

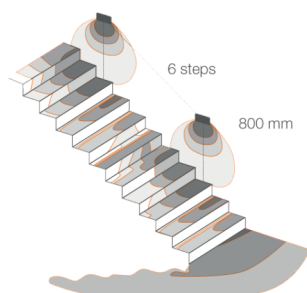


ACCESSORI

Per installazione



WC0301 Cassaforma



Le informazioni contenute nel presente documento possono essere modificate in qualsiasi momento senza preavviso e non comportano l'assunzione, nemmeno implicita, di alcuna obbligazione da parte di L&L Luce&Light srl