
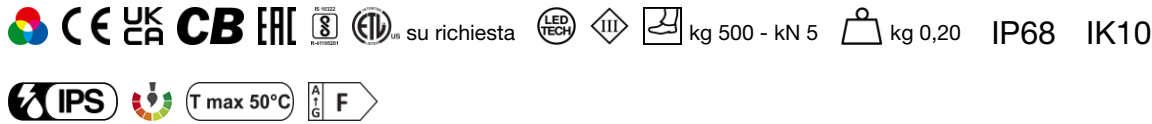
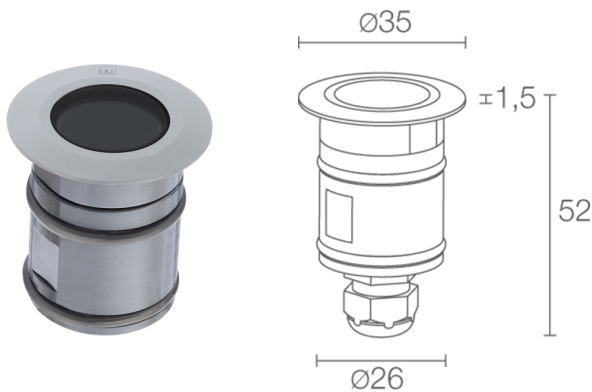


Made in Italy

 **Bright 1.8, codice: CB18006DSI**
Incassi da esterno



20/01/2026 Rev. 18/2024



DESCRIZIONE

incasso da esterno (non adatto per l'uso in immersione in piscine e fontane); calpestabile fino a 500 kg; a incasso (soffitto, parete, pavimento); Potenza assorbita: 1,2W; Alimentazione: 12Vdc; Flusso sorgente: 15 lm, R: 4 lm G: 8 lm B: 3 lm; Flusso emesso: 11 lm, R: 3 lm G: 6 lm B: 2 lm (ottica diffusa trasparente); 1 mid power LED full colour, 50000h L90 B10 (Ta 25°C); Colore LED: RGB; Ottiche: diffusa sabbata; Materiale corpo: corpo e ghiera in acciaio inox AISI316L; Finitura RAL su richiesta; Materiale schermo: schermo in vetro extrachiaro temprato acidato; Spessore della superficie d'incasso: min 5 mm, max 30 mm; alimentatore non incluso; incluso cavo in neoprene di 1,5 m 05RN-F 4x0,50/0,50 Ø6,3 mm; Grado di protezione: IP68; Grado di resistenza: IK10; gestione Casambi e controllo tramite app Casambi con elettronica dedicata; Sistemi di protezione: IPS (Intelligent Protection System) protegge gli apparecchi illuminanti da infiltrazioni d'acqua che possono verificarsi in caso di errori di giunzione tra i cavi per applicazioni da esterno e immersione. Questa innovazione brevettata da L&L garantisce inoltre protezione elettrica da inversione di polarità, hotplug, ESD e sovratensioni che possono verificarsi in caso di malfunzionamenti dell'impianto elettrico; Temperatura di esercizio: -20°C — +45°C; Temperatura massima apparecchio: 50°C (Ta 25°C); Glow wire test: 960°C; Sicurezza fotobiologica: conforme a IEC TR 62778:2014; Classe di isolamento: classe III; Peso: 200 g; Dimensioni: Ø35x52 mm; Foro d'incasso: Ø30 mm; Volume tecnico per dissipazione: Ø80x100 mm; Classe di consumo energetico: F (sorgente luminosa) in accordo con UE 2019/2015; Accessori: WC0202 Cassaforma, WG0301 Molla di fissaggio Ø30mm; Testato e approvato tramite E.O.L. test (End Of Line test) con prova di funzionamento e verifica dei parametri elettrici di assorbimento.

Stato: In esaurimento

CARATTERISTICHE ELETTRICHE

Potenza assorbita	1,2W
Alimentazione	12Vdc
Alimentatore	alimentatore non incluso

CARATTERISTICHE ILLUMINOTECNICHE

Numero e tipo LED	1 mid power LED full colour
Durata media LED	50000h L90 B10 (Ta 25°C)
Colore LED	RGB
Ottiche	diffusa sabbiata
Flusso sorgente	15 lm, R: 4 lm G: 8 lm B: 3 lm
Flusso emesso	11 lm, R: 3 lm G: 6 lm B: 2 lm (ottica diffusa trasparente)

CARATTERISTICHE MECCANICHE

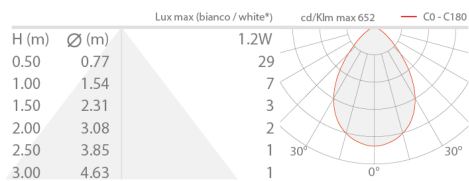
Dimensioni	Ø35x52 mm
Peso	200 g
Fissaggio	con molle di fissaggio o con cassaforma
Materiale corpo	corpo e ghiera in acciaio inox AISI 316L
Materiale schermo	schermo in vetro extrachiario temprato acidato
Foro d'incasso	Ø30 mm
Volume tecnico per dissipazione	Ø80x100 mm

CARATTERISTICHE GENERALI

Grado di protezione	IP68
Temperatura di esercizio	-20°C — +45°C
Grado di resistenza	IK10
Classe di consumo energetico	F (sorgente luminosa) in accordo con UE 2019/2015
Glow wire test	960°C
Temperatura massima apparecchio	50°C (Ta 25°C)
Classe di isolamento	classe III
Carrabile	no
Calpestable	fino a 500 kg
Cavi di alimentazione	incluso cavo in neoprene di 1,5 m 05RN-F 4x0,50/0,50 Ø6,3 mm
Sistemi di protezione	IPS (Intelligent Protection System)
Sicurezza fotobiologica	conforme a IEC TR 62778:2014
Note	gestione Casambi e controllo tramite app Casambi con elettronica dedicata

DATI FOTOMETRICI

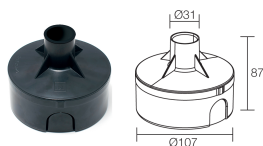
D – Diffuse



* Bianco ottenuto con miscelazione dei colori
White created by mixing the colours

ACCESSORI

Per installazione



WC0202
Cassaforma



WG0301
Molla di fissaggio Ø30mm

Le informazioni contenute nel presente documento possono essere modificate in qualsiasi momento senza preavviso e non comportano l'assunzione, nemmeno implicita, di alcuna obbligazione da parte di L&L Luce&Light srl