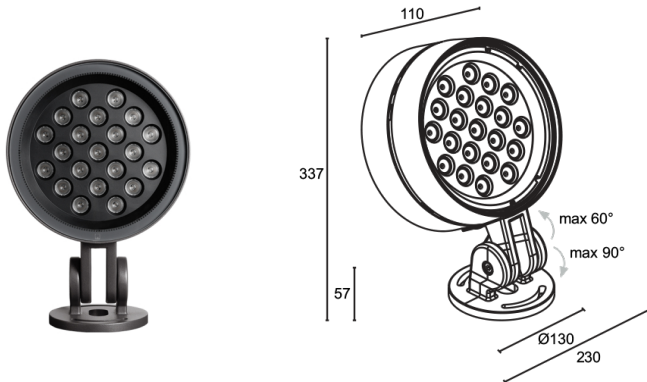


Made in Italy



Oliver 2.0, codice: LV20110D01N0LH-1
Proiettori da esterno, urbano

25/05/2026 Rev. 48



DESCRIZIONE

proiettore da esterno; su superficie (soffitto, parete, pavimento); Potenza assorbita: 61W; Alimentazione: 230Vac; Flusso sorgente: 6926 lm (3000K, 61W); Flusso emesso: 5532 lm (3000K, 10°, 61W); 21 power LED, 2 step MacAdam, 60000h L80 B10 (Ta 25°C); Colore LED: 2200K; Ottiche: 30°; CRI Indice resa cromatica: 80; Materiale corpo: corpo e staffa in lega di alluminio anticorodal pressofuso EN 47100 a basso contenuto di rame per un'ottima resistenza alla corrosione.; Finiture: finitura di colore antracite ricavata tramite un primo trattamento di preparazione alla verniciatura con rivestimento di conversione a nano particelle ceramiche, seguito da un secondo passaggio di verniciatura epossidica e successiva in poliestere per fornire una resistenza alla corrosione che superi le 1500h di nebbia salina. Vernici conformi alle specifiche Qualicoat (standard automotive); Finitura RAL su richiesta; Materiale schermo: vetro extrachiaro trasparente di spessore 8 mm con serigrafia vetrificata grigia ad alta trasmittanza per garantire uniformità cromatica della luce e temprato per un'ottima resistenza ai graffi e agli urti; Installazione: possibilità di orientare il corpo sull'asse orizzontale di 150°; alimentatore integrato; incluso cavo in neoprene di 5 m H05RN-F 2x0,75 Ø6,3 mm; Gestione: DALI-2; Grado di protezione: IP66; Grado di resistenza: IK09; Sistemi di protezione: SPD (Surge Protection Device) protegge gli apparecchi illuminanti da fenomeni di natura elettrica esterni all'impianto, quali sovratensioni. In particolare questo dispositivo è specifico per fenomeni gravosi e ad alto contenuto energetico; Temperatura di esercizio: -20°C — +50°C; Glow wire test: 850°C; Sicurezza fotobiologica: conforme a IEC TR 62778:2014; Classe di isolamento: classe II; Peso: 6000 g; Dimensioni: Ø230x337x137 mm; Classe di consumo energetico: F (sorgente luminosa) in accordo con UE 2019/2015; Accessori: nido d'ape, WBA20H Cannocchiale asimmetrico - antracite, WPA14H Staffa per aggancio a palo Ø60 mm - antracite, WPA15H Staffa per aggancio a palo Ø89 mm - antracite, WPA16H Staffa per aggancio a palo Ø120 mm - antracite; Testato e approvato tramite E.O.L. test (End Of Line test) con prova di funzionamento e verifica dei parametri elettrici di assorbimento.

Stato: Disponibile

CARATTERISTICHE ELETTRICHE

Potenza assorbita	61W
Alimentazione	230Vac
Alimentatore	alimentatore integrato
Gestione	DALI-2

CARATTERISTICHE ILLUMINOTECNICHE

Numero e tipo LED	21 power LED
Durata media LED	60000h L80 B10 (Ta 25°C)
Colore LED	2200K
CRI Indice resa cromatica	80
Binning	2 step MacAdam
Ottiche	30°
Flusso sorgente	6926 lm (3000K, 61W)
Flusso emesso	5532 lm (3000K, 10°, 61W)

CARATTERISTICHE MECCANICHE

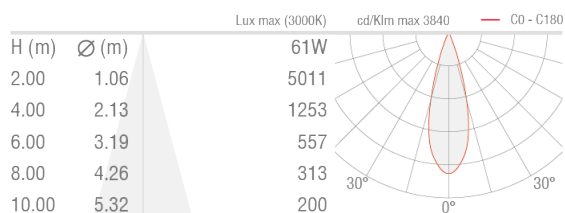
Dimensioni	Ø230x337x137 mm
Peso	6000 g
Finiture	antracite
Fissaggio	con viti e tasselli
Materiale corpo	corpo e staffa in alluminio anticorrosivo
Materiale schermo	schermo in vetro extrachiario temprato trasparente e serigrafato

CARATTERISTICHE GENERALI

Grado di protezione	IP66
Temperatura di esercizio	-20°C — +50°C
Grado di resistenza	IK09
Classe di consumo energetico	F (sorgente luminosa) in accordo con UE 2019/2015
Glow wire test	850°C
Classe di isolamento	classe II
Calpestabile	no
Carrabile	no
Cavi di alimentazione	incluso cavo in neoprene di 5 m H05RN-F 2x0,75 Ø6,3 mm
Sistemi di protezione	SPD (Surge Protection Device)
Sicurezza fotobiologica	conforme a IEC TR 62778:2014

DATI FOTOMETRICI

L – 30°



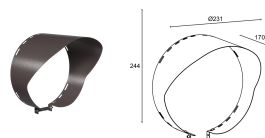
ACCESSORI

Antiabbagliamento



nido d'ape

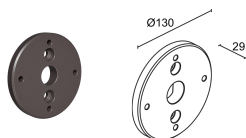
integrato nel corpo illuminante
Applicabile su tutte le ottiche, ad eccezione dell'ottica 5°
Aggiungi l'accessorio ottico nel Genera Codice



WBA20H

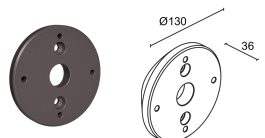
Cannocchiale asimmetrico - antracite

Altro



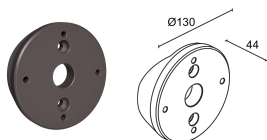
WPA14H

Staffa per aggancio a palo Ø60 mm - antracite



WPA15H

Staffa per aggancio a palo Ø89 mm - antracite



WPA16H

Staffa per aggancio a palo Ø120 mm - antracite

Le informazioni contenute nel presente documento possono essere modificate in qualsiasi momento senza preavviso e non comportano l'assunzione, nemmeno implicita, di alcuna obbligazione da parte di L&L Luce&Light srl