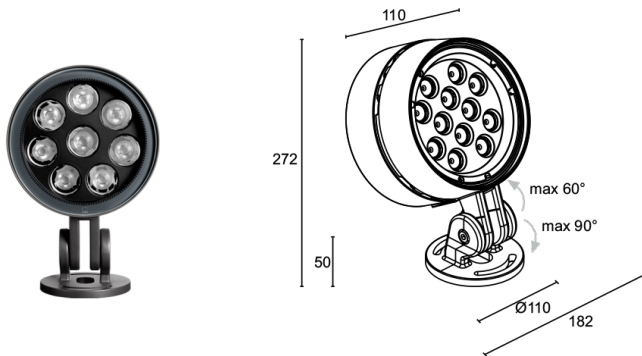


Made in Italy



Oliver 1.0, codice: LV10110D00N0LH-1
Proiettori da esterno, urbano

09/07/2026 Rev. 71



DESCRIZIONE

proiettore da esterno; su superficie (soffitto, parete, pavimento); Potenza assorbita: 37W; Alimentazione: 230Vac; Flusso sorgente: 3957 lm (3000K, 37W); Flusso emesso: 3300 lm (3000K, 10°, 37W); 12 power LED, 2 step MacAdam, 60000h L80 B10 (Ta 25°C); Colore LED: 2200K; Ottiche: 31°; CRI Indice resa cromatica: 80; Materiale corpo: corpo e staffa in lega di alluminio anticorrosione EN 47100 a basso contenuto di rame per un'ottima resistenza alla corrosione.; Finiture: finitura di colore antracite ricavata tramite un primo trattamento di preparazione alla verniciatura con rivestimento di conversione a nano particelle ceramiche, seguito da un secondo passaggio di verniciatura epossidica e successiva in poliestere per fornire una resistenza alla corrosione che superi le 1500h di nebbia salina. Vernici conformi alle specifiche Qualicoat (standard automotive); Finitura RAL su richiesta; Materiale schermo: vetro extrachiaro trasparente di spessore 8 mm con serigrafia vetrificata grigia ad alta trasmittanza per garantire uniformità cromatica della luce e temprato per un'ottima resistenza ai graffi e agli urti; Installazione: possibilità di orientare il corpo sull'asse orizzontale di 150°; alimentatore integrato; incluso cavo in neoprene di 5 m H05RN-F 2x0,75 Ø6,3 mm; Gestione: DALI-2; Grado di protezione: IP66; Grado di resistenza: IK09; Sistemi di protezione: SPD (Surge Protection Device) protegge gli apparecchi illuminanti da fenomeni di natura elettrica esterni all'impianto, quali sovratensioni. In particolare questo dispositivo è specifico per fenomeni gravosi e ad alto contenuto energetico; Temperatura di esercizio: -20°C — +50°C; Glow wire test: 850°C; Sicurezza fotobiologica: conforme a IEC TR 62778:2014; Classe di isolamento: classe II; Peso: 4000 g; Dimensioni: Ø180x272x119 mm; Classe di consumo energetico: F (sorgente luminosa) in accordo con UE 2019/2015; Accessori: WBA18H Cannocchiale standard - antracite, WBA19H Cannocchiale asimmetrico - antracite, WPA12H Staffa per aggancio a palo Ø60 mm - antracite, WPA13H Staffa per aggancio a palo Ø89 mm - antracite; Testato e approvato tramite E.O.L. test (End Of Line test) con prova di funzionamento e verifica dei parametri elettrici di assorbimento.

Stato: Disponibile

CARATTERISTICHE ELETTRICHE

| | |
|-------------------|------------------------|
| Potenza assorbita | 37W |
| Alimentazione | 230Vac |
| Alimentatore | alimentatore integrato |
| Gestione | DALI-2 |

CARATTERISTICHE ILLUMINOTECNICHE

| | |
|---------------------------|---------------------------|
| Numero e tipo LED | 12 power LED |
| Durata media LED | 60000h L80 B10 (Ta 25°C) |
| Colore LED | 2200K |
| CRI Indice resa cromatica | 80 |
| Binning | 2 step MacAdam |
| Ottiche | 31° |
| Flusso sorgente | 3957 lm (3000K, 37W) |
| Flusso emesso | 3300 lm (3000K, 10°, 37W) |

CARATTERISTICHE MECCANICHE

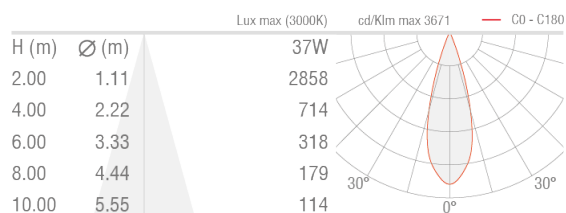
| | |
|-------------------|--|
| Dimensioni | Ø180x272x119 mm |
| Peso | 4000 g |
| Finiture | antracite |
| Fissaggio | con viti e tasselli |
| Materiale corpo | corpo e staffa in alluminio anticorrosione |
| Materiale schermo | schermo in vetro extrachiario temprato trasparente e serigrafato |

CARATTERISTICHE GENERALI

| | |
|------------------------------|--|
| Grado di protezione | IP66 |
| Temperatura di esercizio | -20°C — +50°C |
| Grado di resistenza | IK09 |
| Classe di consumo energetico | F (sorgente luminosa) in accordo con UE 2019/2015 |
| Glow wire test | 850°C |
| Classe di isolamento | classe II |
| Calpestabile | no |
| Carrabile | no |
| Cavi di alimentazione | incluso cavo in neoprene di 5 m H05RN-F 2x0,75 Ø6,3 mm |
| Sistemi di protezione | SPD (Surge Protection Device) |
| Sicurezza fotobiologica | conforme a IEC TR 62778:2014 |

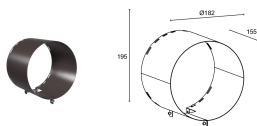
DATI FOTOMETRICI

L – 31°

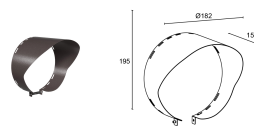


ACCESSORI

Antiabbagliamento

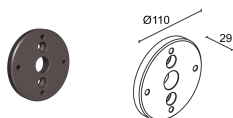


WBA18H
Cannocchiale standard - antracite

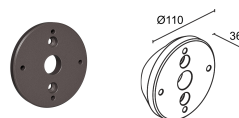


WBA19H
Cannocchiale asimmetrico - antracite

Altro



WPA12H
Staffa per aggancio a palo Ø60 mm - antracite



WPA13H
Staffa per aggancio a palo Ø89 mm - antracite

Le informazioni contenute nel presente documento possono essere modificate in qualsiasi momento senza preavviso e non comportano l'assunzione, nemmeno implicita, di alcuna obbligazione da parte di L&L Luce&Light srl