


Made in Italy

 Pivot 3.0, codice: CP30000001F0ME
Proiettori da esterno







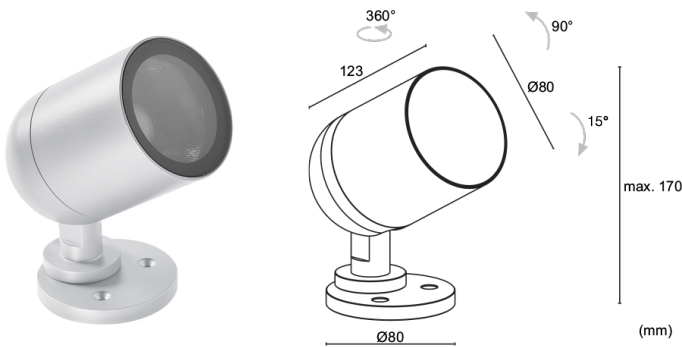
 kg 1,11
 







16/05/2026 Rev. 02/2024



DESCRIZIONE

proiettore da esterno; su superficie (soffitto, parete, pavimento), su superficie (soffitto, parete, pavimento, picchetto); Potenza assorbita: 25W; Alimentazione: 24Vdc; Flusso sorgente: 2175 lm (3000K, CRI 80); Flusso emesso: 1818 lm (3000K, 13°, CRI 80); 1 COB LED, 2 step MacAdam, 55000h L70 B10 (Ta 25°C); Colore LED: 2700K; Ottiche: 29°; CRI Indice resa cromatica: 80; Materiale corpo: corpo realizzato in lega di alluminio ANTICORODAL EN AW 6082 a basso contenuto di rame per un'ottima resistenza alla corrosione, ricavato completamente da lavorazione tornitura CNC; Finiture: finitura di colore bianco ricavata tramite un primo trattamento di preparazione alla verniciatura con rivestimento di conversione a nano particelle ceramiche, seguito da un secondo passaggio di verniciatura epossidica e successiva in poliestere per fornire una resistenza alla corrosione che superi le 1000h di nebbia salina (RAL 9003); Finitura RAL su richiesta; Materiale schermo: schermo in vetro extrachiaro temprato trasparente e serigrafato; alimentatore non incluso; incluso cavo in neoprene di 1,50 m H05RN-F 2x0,35/0,75 Ø6,3 mm; Grado di protezione: IP66; Grado di resistenza: IK08; zoom ottico manuale regolabile mediante magnete in dotazione ottica 12°x66° orientabile di 360° mediante magnete in dotazione; gestione Casambi e controllo tramite app Casambi con elettronica dedicata; Sistemi di protezione: IPS (Intelligent Protection System) protegge gli apparecchi illuminanti da infiltrazioni d'acqua che possono verificarsi in caso di errori di giunzione tra i cavi per applicazioni da esterno e immersione. Questa innovazione brevettata da L&L garantisce inoltre protezione elettrica da inversione di polarità, hotplug, ESD e sovratensioni che possono verificarsi in caso di malfunzionamenti dell'impianto elettrico; Temperatura di esercizio: -20°C — +50°C; Glow wire test: 960°C; Sicurezza fotobiologica: gruppo rischio 1 secondo EN 62471:2006; Classe di isolamento: classe III; Peso: 1110 g; Dimensioni: Ø80x123 mm; Classe di consumo energetico: F (sorgente luminosa) in accordo con UE 2019/2015; Accessori: nido d'ape, WBA16E Cannocchiale standard - bianco, WBA17E Cannocchiale asimmetrico - bianco, WE0201 Magnete per ottica orientabile e zoom ottico, WP0100 Picchetto per installazione a terra; Testato e approvato tramite E.O.L. test (End Of Line test) con prova di funzionamento e verifica dei parametri elettrici di assorbimento.

Stato: Disponibile

CARATTERISTICHE ELETTRICHE

Potenza assorbita	25W
Alimentazione	24Vdc
Alimentatore	alimentatore non incluso

CARATTERISTICHE ILLUMINOTECNICHE

Numero e tipo LED	1 COB LED
Durata media LED	55000h L70 B10 (Ta 25°C)
Colore LED	2700K
CRI Indice resa cromatica	80
Binning	2 step MacAdam
Ottiche	29°
Flusso sorgente	2175 lm (3000K, CRI 80)
Flusso emesso	1818 lm (3000K, 13°, CRI 80)

CARATTERISTICHE MECCANICHE

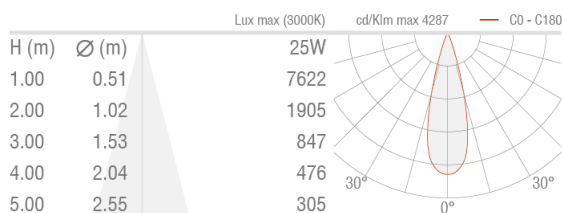
Dimensioni	Ø80x123 mm
Peso	1110 g
Finiture	bianco RAL 9003
Fissaggio	con viti e tasselli
Materiale corpo	corpo in alluminio anticorodal
Materiale schermo	schermo in vetro extrachiaro temprato trasparente e serigrafato

CARATTERISTICHE GENERALI

Grado di protezione	IP66
Temperatura di esercizio	-20°C — +50°C
Grado di resistenza	IK08
Caratteristiche	zoom ottico manuale regolabile mediante magnete in dotazione ottica 12°x66° orientabile di 360° mediante magnete in dotazione
Classe di consumo energetico	F (sorgente luminosa) in accordo con UE 2019/2015
Glow wire test	960°C
Classe di isolamento	classe III
Calpestable	no
Carrabile	no
Cavi di alimentazione	incluso cavo in neoprene di 1,50 m H05RN-F 2x0,35/0,75 Ø6,3 mm
Sistemi di protezione	IPS (Intelligent Protection System)
Sicurezza fotobiologica	gruppo rischio 1 secondo EN 62471:2006
Note	gestione Casambi e controllo tramite app Casambi con elettronica dedicata

DATI FOTOMETRICI

M – 29° CRI80



ACCESSORI

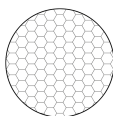
Per installazione



WP0100

Picchetto per installazione a terra

Antiabbagliamento



nido d'ape

integrato nel corpo illuminante
Aggiungi l'accessorio ottico nel Genera Codice



WBA16E

Cannocchiale standard - bianco



WBA17E

Cannocchiale asimmetrico - bianco

Altro



WE0201

Magnete per ottica orientabile e zoom ottico

Le informazioni contenute nel presente documento possono essere modificate in qualsiasi momento senza preavviso e non comportano l'assunzione, nemmeno implicita, di alcuna obbligazione da parte di L&L Luce&Light srl