


Made in Italy

 **Reiko 3.0, codice: RK3001000050L5**
Proiettori da esterno

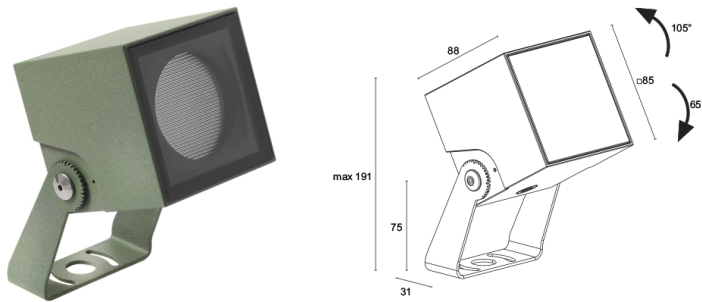





 kg 1,250
 




 105° / 65°



DESCRIZIONE

proiettore da esterno; su superficie (soffitto, parete, pavimento, picchetto); Potenza assorbita: 15W; Alimentazione: 24Vdc; Flusso sorgente: 1747 lm (3000K, 15W, CRI 80); Flusso emesso: 1124 lm (3000K, 37°, 15W, CRI 80); 1 COB LED, 2 step MacAdam, 60000h L90 B10 (Ta 25°C); Colore LED: 3000K; Ottiche: 37°: sistema ottico composto da lente TIR ad alta efficienza; CRI Indice resa cromatica: 80; Materiale corpo: corpo realizzato in lega di alluminio pressofuso EN AB 47100 a basso contenuto di rame per un'ottima resistenza alla corrosione. Staffa in acciaio inox AISI 316L burattata e verniciata; Finiture: finitura di colore verde minerale ricavata tramite un primo trattamento di preparazione alla verniciatura con rivestimento di conversione a nano particelle ceramiche, seguito da un secondo passaggio di verniciatura epossidica e successiva in poliestere per fornire una resistenza alla corrosione che superi le 1500h di nebbia salina. Vernici conformi alle specifiche Qualicoat (standard automotive); Finitura RAL su richiesta; Materiale schermo: vetro extrachiaro trasparente di spessore 4 mm ad alta trasmittanza per garantire uniformità cromatica della luce e temprato per un'ottima resistenza ai graffi e agli urti e serigrafia vetrificata grigia RAL 7015 nel bordo; alimentatore non incluso; incluso cavo in neoprene di 1,50 m H05RN-F 2x0,75/0,75 Ø6,3 mm; Grado di protezione: IP66, IP69 (80°C); Grado di resistenza: IK06; gestione Casambi e controllo tramite app Casambi con elettronica dedicata; Sistemi di protezione: IPS (Intelligent Protection System) protegge gli apparecchi illuminanti da infiltrazioni d'acqua che possono verificarsi in caso di errori di giunzione tra i cavi per applicazioni da esterno e immersione. Questa innovazione brevettata da L&L garantisce inoltre protezione elettrica da inversione di polarità, hotplug, ESD e sovratensioni che possono verificarsi in caso di malfunzionamenti dell'impianto elettrico; Temperatura di esercizio: -20°C — +45°C; Glow wire test: 960°C; Sicurezza fotobiologica: conforme a IEC TR 62778:2014; Classe di isolamento: classe III; Peso: 1250 g; Dimensioni: 85x85x90 mm; Classe di consumo energetico: F (sorgente luminosa) in accordo con UE 2019/2015; Accessori: WBA125 Visiera standard - verde minerale, WBA135 Visiera asimmetrica - verde minerale, WP0300 Picchetto per installazione a terra, WP1004 Cinghia di ancoraggio - 5 m, WP10065 Picchetto per installazione a terra - h 500 mm - verde minerale, WP10075 Picchetto per installazione a terra - h 800 mm - verde minerale; Testato e approvato tramite E.O.L. test (End Of Line test) con prova di funzionamento e verifica dei parametri elettrici di assorbimento.

Stato: Disponibile

CARATTERISTICHE ELETTRICHE

Potenza assorbita	15W
Alimentazione	24Vdc
Alimentatore	alimentatore non incluso

CARATTERISTICHE ILLUMINOTECNICHE

Numero e tipo LED	1 COB LED
Durata media LED	60000h L90 B10 (Ta 25°C)
Colore LED	3000K
CRI Indice resa cromatica	80
Binning	2 step MacAdam
Ottiche	37°
Flusso sorgente	1747 lm (3000K, 15W, CRI 80)
Flusso emesso	1124 lm (3000K, 37°, 15W, CRI 80)

CARATTERISTICHE MECCANICHE

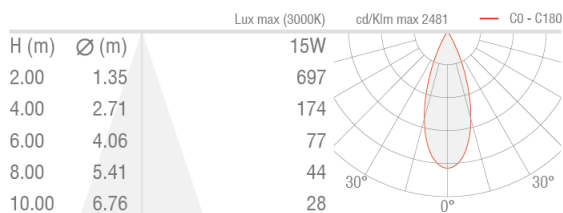
Dimensioni	85x85x90 mm
Peso	1250 g
Finiture	verde minerale
Materiale corpo	corpo in alluminio pressofuso, staffa in acciaio inox AISI 316L
Materiale schermo	schermo in vetro extrachiario temprato trasparente e serigrafato grigio

CARATTERISTICHE GENERALI

Grado di protezione	IP66, IP69 (80°C)
Temperatura di esercizio	-20°C — +45°C
Grado di resistenza	IK06
Classe di consumo energetico	F (sorgente luminosa) in accordo con UE 2019/2015
Glow wire test	960°C
Classe di isolamento	classe III
Calpestabile	no
Carrabile	no
Cavi di alimentazione	incluso cavo in neoprene di 1,50 m H05RN-F 2x0,75/0,75 Ø6,3 mm
Sistemi di protezione	IPS (Intelligent Protection System)
Sicurezza fotobiologica	conforme a IEC TR 62778:2014
Note	gestione Casambi e controllo tramite app Casambi con elettronica dedicata

DATI FOTOMETRICI

L – 37° CRI80



ACCESSORI

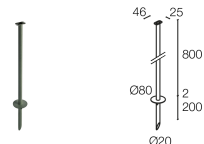
Per installazione



WP0300
Picchetto per installazione a terra

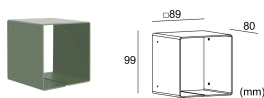


WP10065
Picchetto per installazione a terra - h 500 mm - verde minerale

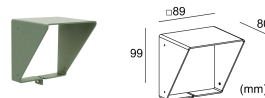


WP10075
Picchetto per installazione a terra - h 800 mm - verde minerale

Antiabbagliamento



WBA125
Visiera standard - verde minerale



WBA135
Visiera asimmetrica - verde minerale

Altro



WP1004

Cinghia di ancoraggio - 5 m

Le informazioni contenute nel presente documento possono essere modificate in qualsiasi momento senza preavviso e non comportano l'assunzione, nemmeno implicita, di alcuna obbligazione da parte di L&L Luce&Light srl