


Made in Italy

 **Goccia 1.5, codice: GA1500000050DR**
Segnapassi da esterno

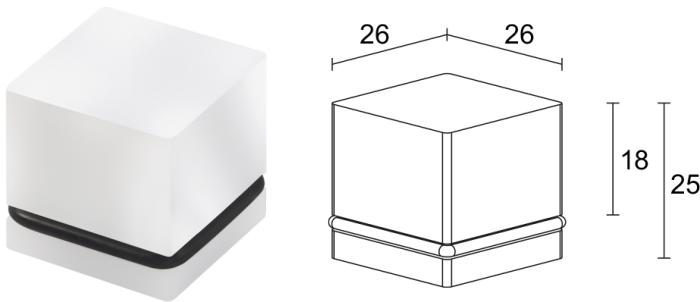
25/05/2026 Rev. 04/2024







 kg 0.060
  IP65
  IP68
  IK10
  T max 40°C
 



DESCRIZIONE

segnapasso da esterno (non adatto per l'uso in immersione in piscine e fontane); calpestabile; a incasso (parete, pavimento); Potenza assorbita: 1,5W; Alimentazione: 12-24Vdc; Flusso sorgente: 50 lm (3000K); Flusso emesso: 14 lm (3000K); 1 mid power LED, 3 step MacAdam, 60000h L80 B10 (Ta 25°C); Colore LED: 3000K; Ottiche: diffusa: emissione diffusa uniforme ottenuta mediante camera di miscelazione integrata nel corpo in resina poliuretanic; CRI Indice resa cromatica: 80; Materiale corpo: corpo realizzato in resina poliuretanic, ricavato da stampo. Dissipatore interno in alluminio. O-ring in gomma nitrilica NBR per la tenuta sulla cassaforma; Guarnizioni: Le guarnizioni in gomma nitrilica NBR mantengono inalterato il grado IP dell'apparecchio garantendo resistenza nel tempo; alimentatore non incluso; incluso cavo in neoprene di 1,50 m 05RN-F 2x0,35 Ø4,6 mm; Grado di protezione: IP65, IP68; Grado di resistenza: IK10; gestione Casambi e controllo tramite app Casambi con elettronica dedicata; Temperatura di esercizio: -20°C — +45°C; Temperatura massima apparecchio: 40°C (Ta 25°C); Glow wire test: 960°C; Sicurezza fotobiologica: conforme a IEC TR 62778:2014; Classe di isolamento: classe III; Peso: 65 g; Dimensioni: 26x26x25 mm; Volume tecnico per dissipazione: Ø55x70 mm; Classe di consumo energetico: F (sorgente luminosa) in accordo con UE 2019/2015; Accessori: WCA12 Cassaforma per muratura, WCA30 Cassaforma per cartongesso; Testato e approvato tramite E.O.L. test (End Of Line test) con prova di funzionamento e verifica dei parametri elettrici di assorbimento.

Stato: Disponibile

CARATTERISTICHE ELETTRICHE

Potenza assorbita	1,5W
Alimentazione	12-24Vdc
Alimentatore	alimentatore non incluso

CARATTERISTICHE ILLUMINOTECNICHE

Numero e tipo LED	1 mid power LED
Durata media LED	60000h L80 B10 (Ta 25°C)
Colore LED	3000K
CRI Indice resa cromatica	80
Binning	3 step MacAdam
Ottiche	diffusa
Flusso sorgente	50 lm (3000K)
Flusso emesso	14 lm (3000K)

CARATTERISTICHE MECCANICHE

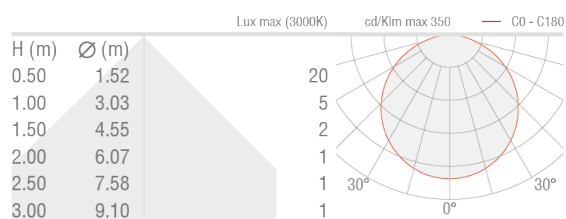
Dimensioni	26x26x25 mm
Peso	65 g
Fissaggio	con cassaforma
Materiale corpo	corpo in resina
Volume tecnico per dissipazione	Ø55x70 mm

CARATTERISTICHE GENERALI

Grado di protezione	IP65, IP68
Temperatura di esercizio	-20°C – +45°C
Grado di resistenza	IK10
Classe di consumo energetico	F (sorgente luminosa) in accordo con UE 2019/2015
Glow wire test	960°C
Temperatura massima apparecchio	40°C (Ta 25°C)
Classe di isolamento	classe III
Calpestabile	sì
Carrabile	no
Cavi di alimentazione	incluso cavo in neoprene di 1,50 m 05RN-F 2x0,35 Ø4,6 mm
Sicurezza fotobiologica	conforme a IEC TR 62778:2014
Note	gestione Casambi e controllo tramite app Casambi con elettronica dedicata

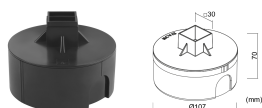
DATI FOTOMETRICI

D – Diffuso

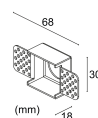


ACCESSORI

Per installazione



WCA12
Cassaforma per muratura



WCA30
Cassaforma per cartongesso

Le informazioni contenute nel presente documento possono essere modificate in qualsiasi momento senza preavviso e non comportano l'assunzione, nemmeno implicita, di alcuna obbligazione da parte di L&L Luce&Light srl