


Made in Italy

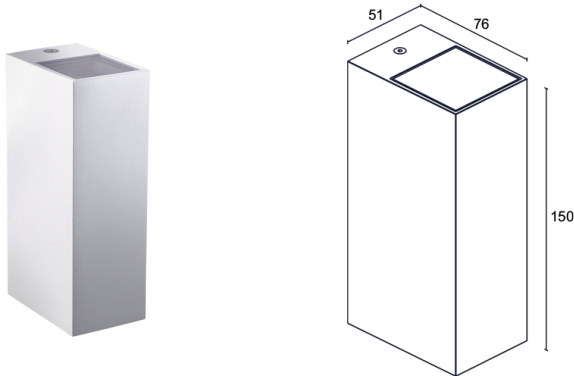
 **Metope 2.2, codice: TM220010005SKE**
Applique da esterno

28/06/2026 Rev. 05/2024






 24Vdc
 
 kg 0,680
 IP65 IK05
 
CASAMBI

DESCRIZIONE

applique da esterno, biemissione; su superficie (parete); Potenza assorbita: 13W; Alimentazione: 24Vdc; Flusso sorgente: 1590 lm; Flusso emesso: 1002 lm (52°, 3000K); 2 COB LED, 2 step MacAdam, 60000h L80 B10 (Ta 25°C); Colore LED: 3000K; Ottiche: 21°+52°: sistema ottico biemissione composto da lente TIR arretrata ad alta efficienza combinato con filtro tecnico ad alta qualità; CRI Indice resa cromatica: >90; Materiale corpo: corpo realizzato in lega di alluminio pressofuso EN AB 47100 a basso contenuto di rame per un'ottima resistenza alla corrosione; Finiture: finitura di colore bianco ricavata tramite un primo trattamento di preparazione alla verniciatura con rivestimento di conversione a nano particelle ceramiche, seguito da un secondo passaggio di verniciatura epossidica e successiva in poliestere per fornire una resistenza alla corrosione che superi le 1500h di nebbia salina. Vernici conformi alle specifiche Qualicoat (standard automotive) (RAL 9003); Finitura RAL su richiesta; Materiale schermo: vetro extrachiaro trasparente di spessore 3 mm ad alta trasmittanza per garantire uniformità cromatica della luce e temprato per un'ottima resistenza ai graffi e agli urti e serigrafia vetrificata grigia RAL 7015 nel bordo; Installazione: la staffa di fissaggio simmetrica permette l'installazione dell'apparecchio senza vincoli di orientamento tra staffa e corpo dell'apparecchio; alimentatore non incluso; Gestione: ON/OFF, Casambi; Grado di protezione: IP65; Grado di resistenza: IK05; su richiesta disponibili combinazioni di emissioni differenti da quelle standard; su richiesta disponibile distanziale con finitura RAL; disponibile con gestione Casambi solo nella versione 24Vdc; gestione Casambi e controllo tramite app Casambi con elettronica dedicata; Temperatura di esercizio: -20°C — +50°C; Glow wire test: 960°C; Classe di isolamento: classe III; Peso: 680 g; Dimensioni: 51x76x150 mm; Classe di consumo energetico: F (sorgente luminosa) in accordo con UE 2019/2015; Accessori: WDA20E Distanziale H 15 mm - bianco; Testato e approvato tramite E.O.L. test (End Of Line test) con prova di funzionamento e verifica dei parametri elettrici di assorbimento.

Stato: Disponibile

CARATTERISTICHE ELETTRICHE

Potenza assorbita	13W
Alimentazione	24Vdc
Alimentatore	alimentatore non incluso
Gestione	ON/OFF, Casambi

CARATTERISTICHE ILLUMINOTECNICHE

Numero e tipo LED	2 COB LED
Durata media LED	60000h L80 B10 (Ta 25°C)
Colore LED	3000K
CRI Indice resa cromatica	>90
Binning	2 step MacAdam
Ottiche	21°+52°
Flusso sorgente	1590 lm
Flusso emesso	1002 lm (52°, 3000K)

CARATTERISTICHE MECCANICHE

Dimensioni	51x76x150 mm
Peso	680 g
Finiture	bianco RAL 9003
Fissaggio	con viti e tasselli
Materiale corpo	corpo in alluminio pressofuso
Materiale schermo	schermo in vetro extrachiario temprato trasparente e serigrafato grigio

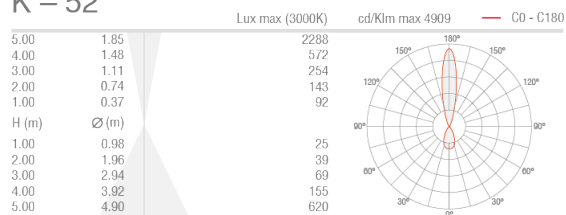
CARATTERISTICHE GENERALI

Grado di protezione	IP65
Temperatura di esercizio	-20°C — +50°C
Grado di resistenza	IK05
Classe di consumo energetico	F (sorgente luminosa) in accordo con UE 2019/2015
Glow wire test	960°C
Classe di isolamento	classe III
Calpestable	no
Carrabile	no

Note su richiesta disponibili combinazioni di emissioni differenti da quelle standard; su richiesta disponibile distanziale con finitura RAL; disponibile con gestione Casambi solo nella versione 24Vdc; gestione Casambi e controllo tramite app Casambi con elettronica dedicata

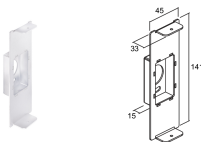
DATI FOTOMETRICI

S – 21°
K – 52°



ACCESSORI

Per installazione



WDA20E

Distanziale H 15 mm - bianco

Le informazioni contenute nel presente documento possono essere modificate in qualsiasi momento senza preavviso e non comportano l'assunzione, nemmeno implicita, di alcuna obbligazione da parte di L&L Luce&Light srl