


Made in Italy

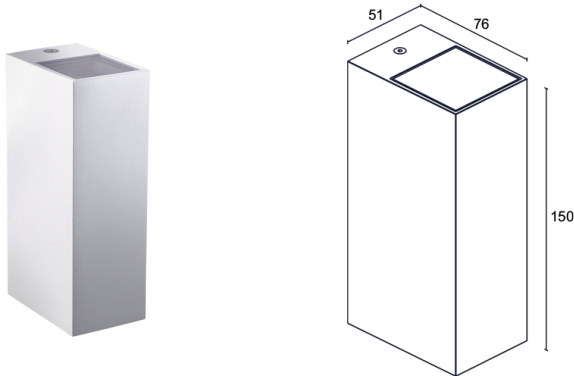
 **Metope 2.1, codice: TM2100100150ME**  
Applique da esterno

25/05/2026 Rev. 05/2024






 24Vdc
 
 kg 0,600
 
 IP65
 
 IK05
 
**CASAMBI**

## DESCRIZIONE

applique da esterno, monoemissione; su superficie (parete); Potenza assorbita: 7W; Alimentazione: 24Vdc; Flusso sorgente: 795 lm; Flusso emesso: 501 lm (52°, 3000K); 1 COB LED, 2 step MacAdam, 60000h L80 B10 (Ta 25°C); Colore LED: 3000K; Ottiche: 26°: sistema ottico composto da lente TIR arretrata ad alta efficienza combinato con filtro tecnico ad alta qualità; CRI Indice resa cromatica: >90; Materiale corpo: corpo realizzato in lega di alluminio pressofuso EN AB 47100 a basso contenuto di rame per un'ottima resistenza alla corrosione; Finiture: finitura di colore bianco ricavata tramite un primo trattamento di preparazione alla verniciatura con rivestimento di conversione a nano particelle ceramiche, seguito da un secondo passaggio di verniciatura epossidica e successiva in poliestere per fornire una resistenza alla corrosione che superi le 1500h di nebbia salina. Vernici conformi alle specifiche Qualicoat (standard automotive) (RAL 9003); Finitura RAL su richiesta; Materiale schermo: vetro extrachiaro trasparente di spessore 3 mm ad alta trasmittanza per garantire uniformità cromatica della luce e temprato per un'ottima resistenza ai graffi e agli urti e serigrafia vetrificata grigia RAL 7015 nel bordo; Installazione: la staffa di fissaggio simmetrica permette l'installazione dell'apparecchio senza vincoli di orientamento tra staffa e corpo dell'apparecchio; alimentatore non incluso; Gestione: ON/OFF, Casambi; Grado di protezione: IP65; Grado di resistenza: IK05; su richiesta disponibile distanziale con finitura RAL; disponibile con gestione Casambi solo nella versione 24Vdc; gestione Casambi e controllo tramite app Casambi con elettronica dedicata; Temperatura di esercizio: -20°C — +50°C; Glow wire test: 960°C; Sicurezza fotobiologica: conforme a IEC TR 62778:2014; Classe di isolamento: classe III; Peso: 600 g; Dimensioni: 51x76x150 mm; Classe di consumo energetico: F (sorgente luminosa) in accordo con UE 2019/2015; Accessori: nido d'ape, WDA20E Distanziale H 15 mm - bianco; Testato e approvato tramite E.O.L. test (End Of Line test) con prova di funzionamento e verifica dei parametri elettrici di assorbimento.

Stato: Disponibile

#### CARATTERISTICHE ELETTRICHE

Potenza assorbita	7W
Alimentazione	24Vdc
Alimentatore	alimentatore non incluso
Gestione	ON/OFF, Casambi

#### CARATTERISTICHE ILLUMINOTECNICHE

Numero e tipo LED	1 COB LED
Durata media LED	60000h L80 B10 (Ta 25°C)
Colore LED	3000K
CRI Indice resa cromatica	>90
Binning	2 step MacAdam
Ottiche	26°
Flusso sorgente	795 lm
Flusso emesso	501 lm (52°, 3000K)

#### CARATTERISTICHE MECCANICHE

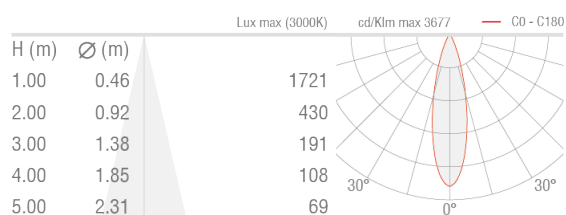
Dimensioni	51x76x150 mm
Peso	600 g
Finiture	bianco RAL 9003
Fissaggio	con viti e tasselli
Materiale corpo	corpo in alluminio pressofuso
Materiale schermo	schermo in vetro extrachiario temprato trasparente e serigrafato grigio

#### CARATTERISTICHE GENERALI

Grado di protezione	IP65
Temperatura di esercizio	-20°C — +50°C
Grado di resistenza	IK05
Classe di consumo energetico	F (sorgente luminosa) in accordo con UE 2019/2015
Glow wire test	960°C
Classe di isolamento	classe III
Calpestable	no
Carrabile	no
Sicurezza fotobiologica	conforme a IEC TR 62778:2014
Note	su richiesta disponibile distanziale con finitura RAL; disponibile con gestione Casambi solo nella versione 24Vdc; gestione Casambi e controllo tramite app Casambi con elettronica dedicata

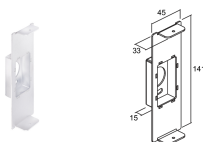
## DATI FOTOMETRICI

M – 26°



## ACCESSORI

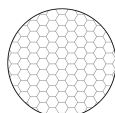
### Per installazione



### WDA20E

Distanziale H 15 mm - bianco

### Antiabbagliamento



### nido d'ape

integrato nel corpo illuminante

Applicabile su tutte le ottiche ad eccezione dell'ottica diffusa

Aggiungi l'accessorio ottico nel Genera Codice

Le informazioni contenute nel presente documento possono essere modificate in qualsiasi momento senza preavviso e non comportano l'assunzione, nemmeno implicita, di alcuna obbligazione da parte di L&L Luce&Light srl