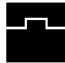
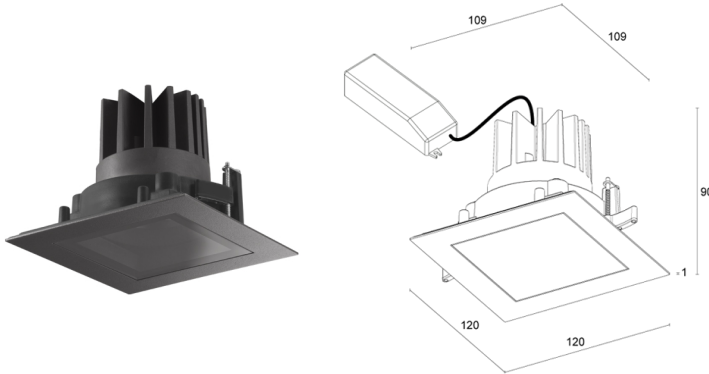
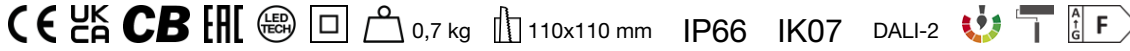


Made in Italy

 Altopiano 2.1, codice: AP21101D01N0ST
Incassi da esterno

16/05/2026 Rev. 03/2024



DESCRIZIONE

incasso da esterno; a incasso (soffitto); Potenza assorbita: 16W; Alimentazione: 110-230Vac; Flusso sorgente: 1370 lm (3000K, CRI >90); Flusso emesso: 1060 lm (3000K, 57°, CRI >90); 1 COB LED, 2 step MacAdam, 60000h L90 B10 (Ta 25°C); Colore LED: 2200K; Ottiche: 16°: sistema ottico composto da lente TIR arretrata ad alta efficienza combinato con filtro tecnico ad alta qualità; CRI Indice resa cromatica: >90; Materiale corpo: corpo realizzato in tecnopolimero semicristallino caricato a grafite, termococonduttivo dissipante con conducibilità termica equivalente all'acciaio inox ad elevata resistenza agli urti, alle temperature sotto lo zero e alla corrosione anche in ambienti gravosi (salini). Ghiera in acciaio inox AISI 430 ottenuta da taglio laser, lavorata e rifinita. Successivamente passivata per fornire una resistenza alla corrosione che superi le 1500h di nebbia salina; Finiture: finitura di colore cor-ten ricavata tramite un primo trattamento di preparazione alla verniciatura con rivestimento di conversione a nano particelle ceramiche, seguito da un secondo passaggio di verniciatura epossidica e successiva in poliestere per fornire una resistenza alla corrosione che superi le 1500h di nebbia salina. Vernici conformi alle specifiche Qualicoat (standard automotive); Finitura RAL su richiesta; Materiale schermo: vetro extrachiaro trasparente di spessore 4 mm ad alta trasmittanza per garantire uniformità cromatica della luce, serigrafato grigio (RAL 7015) e temprato per un'ottima resistenza ai graffi e agli urti; Guarnizioni: le guarnizioni in silicone ricotto garantiscono nel tempo una massima resistenza ai raggi UV e una inalterabilità delle caratteristiche meccaniche; Installazione: Il fissaggio a vite preserva intatti i pannelli di cartongesso nel momento dell'installazione. Corpo dell'apparecchio alto 90 mm per installazione in spazi ridotti. Fissaggio magnetico della ghiera sul frontale che permette di nascondere le viti di fissaggio, lasciando un'estetica pulita; alimentatore incluso; incluso 1 cavo in neoprene di 0,50 m H07RN-F 2x1,0 Ø8,0 mm; Gestione: DALI-2; Grado di protezione: IP66; Grado di resistenza: IK07; UGR < 19 per le ottiche 16°, 26° e 38°; Temperatura di esercizio: -20°C — +45°C; Temperatura massima apparecchio: 45°C (Ta 25°C); Glow wire test: 960°C; Sicurezza fotobiologica: conforme a IEC TR 62778:2014; Classe di isolamento: classe II; Peso: 700 g; Dimensioni: 120x120x90 mm; Foro d'incasso: 110x110 mm; Volume tecnico per dissipazione: Ø275x175 mm; Classe di consumo energetico: F (sorgente luminosa) in accordo con UE 2019/2015; Accessori: nido d'ape, WCA21 Cassaforma per muratura (soffitto), WFA06 Connettore maschio-femmina a 2 poli, WGA02 Molla di fissaggio, WNAP10A0 Kit anticaduta; Testato e approvato tramite E.O.L. test (End Of Line test) con prova di funzionamento e verifica dei parametri elettrici di assorbimento.

Stato: Disponibile

CARATTERISTICHE ELETTRICHE

Potenza assorbita	16W
Alimentazione	110-230Vac
Alimentatore	alimentatore incluso
Gestione	DALI-2

CARATTERISTICHE ILLUMINOTECNICHE

Numero e tipo LED	1 COB LED
Durata media LED	60000h L90 B10 (Ta 25°C)
Colore LED	2200K
CRI Indice resa cromatica	>90
Binning	2 step MacAdam
Ottiche	16°
Flusso sorgente	1370 lm (3000K, CRI >90)
Flusso emesso	1060 lm (3000K, 57°, CRI >90)

CARATTERISTICHE MECCANICHE

Dimensioni	120x120x90 mm
Peso	700 g
Finiture	cor-ten
Fissaggio	sistema di fissaggio a vite
Materiale corpo	corpo in tecnopolimero termoconduttivo, ghiera in acciaio inox
Materiale schermo	schermo in vetro extrachiario temprato trasparente e serigrafato grigio
Foro d'incasso	110x110 mm
Volume tecnico per dissipazione	Ø275x175 mm

CARATTERISTICHE GENERALI

Grado di protezione	IP66
Temperatura di esercizio	-20°C — +45°C
Grado di resistenza	IK07
Caratteristiche	UGR < 19 per le ottiche 16°, 26° e 38°
Classe di consumo energetico	F (sorgente luminosa) in accordo con UE 2019/2015
Glow wire test	960°C
Temperatura massima apparecchio	45°C (Ta 25°C)
Classe di isolamento	classe II
Calpestabile	no
Carrabile	no
Cavi di alimentazione	incluso 1 cavo in neoprene di 0,50 m H07RN-F 2x1,0 Ø8,0 mm
Sicurezza fotobiologica	conforme a IEC TR 62778:2014

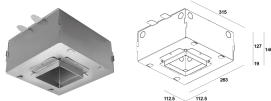
DATI FOTOMETRICI

S - 16° CRI80

H (m)	Ø (m)	Lux max (3000K)	cd/Klm max 7794	CO - C180
1.00	0.28	9111		
2.00	0.56	2278		
3.00	0.84	1012		
4.00	1.12	569		
5.00	1.40	364		

ACCESSORI

Per installazione



WCA21
Cassaforma per muratura (soffitto)



WGA02
Molla di fissaggio

Antiabbagliamento



nido d'ape

integrato nel corpo illuminante

Il nido d'ape è applicabile su tutte le ottiche ad eccezione dell'ottica diffusa ed ellittica

Aggiungi l'accessorio ottico nel Genera Codice

Altro



WFA06
Connettore maschio-femmina a 2 poli
IP66-IP68
Ø23x95 mm



WNAP10A0
Kit anticaduta

Le informazioni contenute nel presente documento possono essere modificate in qualsiasi momento senza preavviso e non comportano l'assunzione, nemmeno implicita, di alcuna obbligazione da parte di L&L Luce&Light srl