
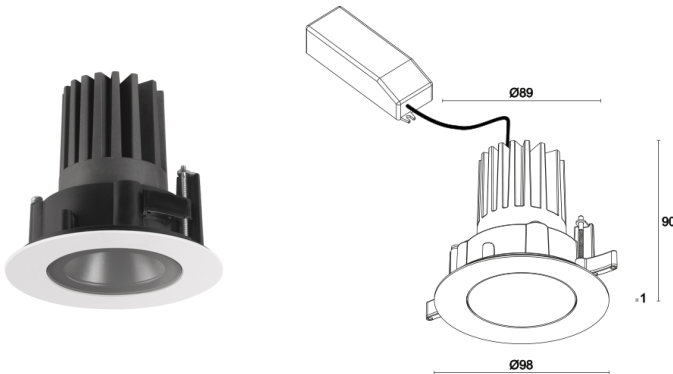


Made in Italy

 Altopiano 1.6, codice: AP16101D00W0SE  
Incassi da esterno

16/05/2026 Rev. 03/2024



## DESCRIZIONE

incasso da esterno; a incasso (soffitto); Potenza assorbita: 9W; Alimentazione: 110-230Vac; Flusso sorgente: 611 lm (3000K); Flusso emesso: 372 lm (3000K, 27°); 1 COB LED, 3 step MacAdam, 55000h L90 B10 (Ta 25°C); Colore LED: Dim to Warm: 1800K ÷ 3000K; Ottiche: 22°: sistema ottico composto da lente TIR arretrata ad alta efficienza combinato con filtro tecnico ad alta qualità; CRI Indice resa cromatica: >90; Materiale corpo: corpo realizzato in tecnopolimero semicristallino caricato a grafite, termococonduttivo dissipante con conducibilità termica equivalente all'acciaio inox ad elevata resistenza agli urti, alle temperature sotto lo zero e alla corrosione anche in ambienti gravosi (salini). Ghiera in acciaio inox AISI 430 ottenuta da taglio laser, lavorata e rifinita. Successivamente passivata per fornire una resistenza alla corrosione che superi le 1500h di nebbia salina; Finiture: finitura di colore bianco ricavata tramite un primo trattamento di preparazione alla verniciatura con rivestimento di conversione a nano particelle ceramiche, seguito da un secondo passaggio di verniciatura epossidica e successiva in poliestere per fornire una resistenza alla corrosione che superi le 1500h di nebbia salina. Vernici conformi alle specifiche Qualicoat (standard automotive) (RAL 9003); Finitura RAL su richiesta; Materiale schermo: vetro extrachiaro trasparente di spessore 4 mm ad alta trasmittanza per garantire uniformità cromatica della luce, serigrafato grigio (RAL 7015) e temprato per un'ottima resistenza ai graffi e agli urti; Guarnizioni: le guarnizioni in silicone ricotto garantiscono nel tempo una massima resistenza ai raggi UV e una inalterabilità delle caratteristiche meccaniche; Installazione: Il fissaggio a vite preserva intatti i pannelli di cartongesso nel momento dell'installazione. Corpo dell'apparecchio alto 90 mm per installazione in spazi ridotti. Fissaggio magnetico della ghiera sul frontale che permette di nascondere le viti di fissaggio, lasciando un'estetica pulita; alimentatore incluso; incluso 1 cavo in neoprene di 0,50 m H07RN-F 2x1,0 Ø8,0 mm; Gestione: DALI-2; Grado di protezione: IP66; Grado di resistenza: IK08; Temperatura di esercizio: -20°C — +45°C; Temperatura massima apparecchio: 40°C (Ta 25°C); Glow wire test: 960°C; Sicurezza fotobiologica: conforme a IEC TR 62778:2014; Classe di isolamento: classe II; Peso: 600 g; Dimensioni: Ø98x90 mm; Foro d'incasso: Ø90 mm; Volume tecnico per dissipazione: Ø225x175 mm; Classe di consumo energetico: F (sorgente luminosa) in accordo con UE 2019/2015; Accessori: WCA19 Cassaforma per muratura (soffitto), WFA06 Connettore maschio-femmina a 2 poli, WGA02 Molla di fissaggio, WNAP10A0 Kit anticaduta; Testato e approvato tramite E.O.L. test (End Of Line test) con prova di funzionamento e verifica dei parametri elettrici di assorbimento.

Stato: Disponibile

### CARATTERISTICHE ELETTRICHE

|                   |                      |
|-------------------|----------------------|
| Potenza assorbita | 9W                   |
| Alimentazione     | 110-230Vac           |
| Alimentatore      | alimentatore incluso |
| Gestione          | DALI-2               |

### CARATTERISTICHE ILLUMINOTECNICHE

|                           |                            |
|---------------------------|----------------------------|
| Numero e tipo LED         | 1 COB LED                  |
| Durata media LED          | 55000h L90 B10 (Ta 25°C)   |
| Colore LED                | Dim to Warm: 1800K ÷ 3000K |
| CRI Indice resa cromatica | >90                        |
| Binning                   | 3 step MacAdam             |
| Ottiche                   | 22°                        |
| Flusso sorgente           | 611 lm (3000K)             |
| Flusso emesso             | 372 lm (3000K, 27°)        |

### CARATTERISTICHE MECCANICHE

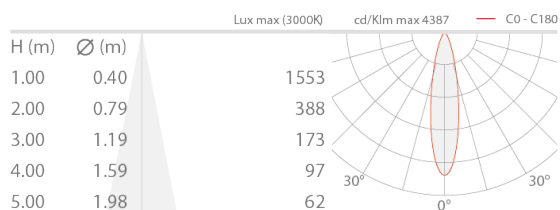
|                                 |   |
|---------------------------------|---|
| Dimensioni                      | Ø98x90 mm   |
| Peso                            | 600 g   |
| Finiture                        | bianco RAL 9003   |
| Fissaggio                       | sistema di fissaggio a vite   |
| Materiale corpo                 | corpo in tecnopolimero termococonduttivo, ghiera in acciaio inox        |
| Materiale schermo               | schermo in vetro extrachiario temprato trasparente e serigrafato grigio |
| Foro d'incasso                  | Ø90 mm  |
| Volume tecnico per dissipazione | Ø225x175 mm   |

### CARATTERISTICHE GENERALI

|                                 |  |
|---------------------------------|--|
| Grado di protezione             | IP66   |
| Temperatura di esercizio        | -20°C — +45°C  |
| Grado di resistenza             | IK08   |
| Classe di consumo energetico    | F (sorgente luminosa) in accordo con UE 2019/2015          |
| Glow wire test                  | 960°C  |
| Temperatura massima apparecchio | 40°C (Ta 25°C)   |
| Classe di isolamento            | classe II  |
| Calpestabile                    | no   |
| Carrabile                       | no   |
| Cavi di alimentazione           | incluso 1 cavo in neoprene di 0,50 m H07RN-F 2x1,0 Ø8,0 mm |
| Sicurezza fotobiologica         | conforme a IEC TR 62778:2014                               |

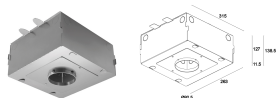
## DATI FOTOMETRICI

S - 22°



## ACCESSORI

### Per installazione



**WCA19**

Cassaforma per muratura (soffitto)



**WGA02**

Molla di fissaggio

### Altro



**WFA06**

Connettore maschio-femmina a 2 poli

IP66-IP68

Ø23x95 mm



**WNAP10A0**

Kit anticaduta

Le informazioni contenute nel presente documento possono essere modificate in qualsiasi momento senza preavviso e non comportano l'assunzione, nemmeno implicita, di alcuna obbligazione da parte di L&L Luce&Light srl