
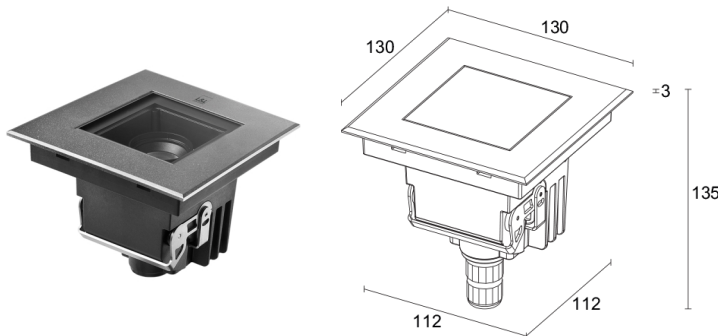


Made in Italy

 Quilatero 2.4, codice: QL2410001050WI  
Incassi da esterno

     kg 2000 - kN 20   1,02 IP68<sup>72h</sup> IP67 IP68 IP69 IK10

   T max 40°C  A F G



## DESCRIZIONE

incasso da esterno; carrabile fino a 2000 kg; calpestabile; a incasso (parete, pavimento); Potenza assorbita: 8W; Alimentazione: 110-230Vac; Flusso sorgente: 657 lm (3000K, CRI 80); Flusso emesso: 482 lm (3000K, CRI 80, 12°); 1 power LED High Intensity, 3 step MacAdam, 50000h L90 B10 (Ta 25°C); Colore LED: 3000K; Ottiche: 20°x47° orientabile +20°: sistema ottico composto da lente TIR arretrata ad alta efficienza combinato con filtro tecnico ad alta qualità; CRI Indice resa cromatica: 80; Materiale corpo: corpo realizzato in tecnopolimero semicristallino caricato a grafite, termoconduttivo dissipante con conducibilità termica equivalente all'acciaio inox ad elevata resistenza agli urti, alle temperature sotto lo zero e alla corrosione anche in ambienti gravosi (salini). Ghiera in acciaio inox AISI 316L ottenuta da taglio laser, lavorata e rifinita. Successivamente micropallinata, passivata e elettrolucidata per fornire una resistenza alla corrosione che superi le 2000h di nebbia salina; Finiture: acciaio inox; Finitura RAL su richiesta; Materiale schermo: vetro extrachiario trasparente di spessore 10 mm ad alta trasmittanza per garantire uniformità cromatica della luce, serigrafato grigio (RAL 7015) e temprato per un'ottima resistenza ai graffi e agli urti; Guarnizioni: le guarnizioni in silicone ricotto garantiscono nel tempo una massima resistenza ai raggi UV e una inalterabilità delle caratteristiche meccaniche; Installazione: prodotto completo di connettore IP68 dotato di sistema IPS integrato. Compatibile con cavo H07RN-F con sezione minima 2x1 e Ø del cavo min. 7 mm max. 12 mm. Connessione agevolata per un'installazione efficace e rapida. Montaggio facilitato su cassaforma dedicata mediante clip di fissaggio integrate nel corpo illuminante; alimentatore integrato; Grado di protezione: IP68 72h, IP67 con cassaforma dedicata, IP68 con cassaforma dedicata, IP69; Grado di resistenza: IK10; ottiche orientabili fino a 20° mediante sistema magnetico con scala graduata e vite di fissaggio dell'orientamento. Velocità d'installazione: collegamento diretto tra apparecchio e rete elettrica; Sistemi di protezione: IPS (Intelligent Protection System) protegge gli apparecchi illuminanti da infiltrazioni d'acqua che possono verificarsi in caso di errori di giunzione tra i cavi per applicazioni da esterno e immersione. Questa innovazione brevettata da L&L garantisce inoltre protezione elettrica da inversione di polarità, hotplug, ESD e sovratensioni che possono verificarsi in caso di malfunzionamenti dell'impianto elettrico; PID (Protective Impedance Device) protegge gli apparecchi illuminanti da fenomeni di natura elettrica esterni all'impianto, come accumuli di cariche elettrostatiche o fenomeni di tipo impulsivo, provenienti dalla linea elettrica. In generale eventi a basso contenuto energetico; Temperatura di esercizio: -20°C — +45°C; Temperatura massima apparecchio: 40°C (Ta 25°C); Glow wire test: 960°C; Sicurezza fotobiologica: conforme a IEC TR 62778:2014; Classe di isolamento: classe II; Peso: 1020 g; Dimensioni: 130x130x135 mm; Classe di consumo energetico: F (sorgente luminosa) in accordo con UE 2019/2015; Accessori: schermo antiabbagliamento, WCA14 Cassaforma; Testato e approvato tramite E.O.L. test (End Of Line test) con prova di funzionamento e verifica dei parametri elettrici di assorbimento.

Stato: Disponibile

**CARATTERISTICHE ELETTRICHE**

|                   |                        |
|-------------------|------------------------|
| Potenza assorbita | 8W                     |
| Alimentazione     | 110-230Vac             |
| Alimentatore      | alimentatore integrato |

**CARATTERISTICHE ILLUMINOTECNICHE**

|                           |                             |
|---------------------------|-----------------------------|
| Numero e tipo LED         | 1 power LED High Intensity  |
| Durata media LED          | 50000h L90 B10 (Ta 25°C)    |
| Colore LED                | 3000K                       |
| CRI Indice resa cromatica | 80                          |
| Binning                   | 3 step MacAdam              |
| Ottiche                   | 20°x47° orientabile +20°    |
| Flusso sorgente           | 657 lm (3000K, CRI 80)      |
| Flusso emesso             | 482 lm (3000K, CRI 80, 12°) |

**CARATTERISTICHE MECCANICHE**

|                   |  |
|-------------------|--|
| Dimensioni        | 130x130x135 mm   |
| Peso              | 1020 g   |
| Finiture          | acciaio inox   |
| Fissaggio         | con cassaforma   |
| Materiale corpo   | corpo in tecnopolimero termoconduttivo, ghiera in acciaio inox AISI 316L |
| Materiale schermo | schermo in vetro extrachiario temprato trasparente e serigrafato grigio  |

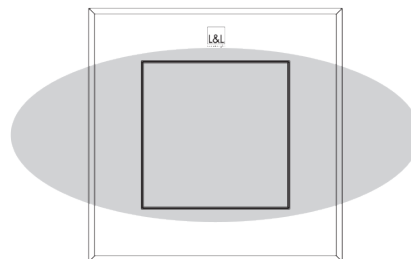
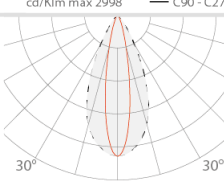
**CARATTERISTICHE GENERALI**

|                                 |   |
|---------------------------------|---|
| Grado di protezione             | IP68 72h, IP67 con cassaforma dedicata, IP68 con cassaforma dedicata, IP69  |
| Temperatura di esercizio        | -20°C — +45°C   |
| Grado di resistenza             | IK10  |
| Caratteristiche                 | ottiche orientabili fino a 20° mediante sistema magnetico con scala graduata e vite di fissaggio dell'orientamento. Velocità d'installazione: collegamento diretto tra apparecchio e rete elettrica |
| Classe di consumo energetico    | F (sorgente luminosa) in accordo con UE 2019/2015   |
| Glow wire test                  | 960°C   |
| Temperatura massima apparecchio | 40°C (Ta 25°C)  |
| Classe di isolamento            | classe II   |
| Calpestabile                    | sì  |
| Carrabile                       | fino a 2000 kg  |
| Sistemi di protezione           | IPS (Intelligent Protection System); PID (Protective Impedance Device)  |
| Sicurezza fotobiologica         | conforme a IEC TR 62778:2014  |

## DATI FOTOMETRICI

W – 20°x47° CRI80

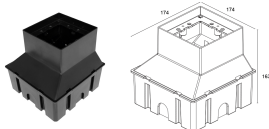
| H (m) | Ø (m) | Ø (m) | Lux max (3000K) | cd/Klm max 2998 | — C0 - C180<br>— C90 - C270 |
|-------|-------|-------|-----------------|-----------------|-----------------------------|
| 1.00  | 0.35  | 0.86  | 1367            |                 |                             |
| 2.00  | 0.69  | 1.72  | 342             |                 |                             |
| 3.00  | 1.04  | 2.58  | 152             |                 |                             |
| 4.00  | 1.38  | 3.44  | 85              |                 |                             |
| 5.00  | 1.73  | 4.30  | 55              |                 |                             |



20°x47°

## ACCESSORI

Per installazione

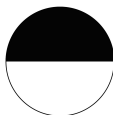


WCA14

Cassaforma

Cassaforma non inclusa obbligatoria

Ottici



schermo antiabbagliamento

metà trasparente e metà serigrafato nero

Aggiungi l'accessorio ottico nel Genera Codice

Le informazioni contenute nel presente documento possono essere modificate in qualsiasi momento senza preavviso e non comportano l'assunzione, nemmeno implicita, di alcuna obbligazione da parte di L&L Luce&Light srl