
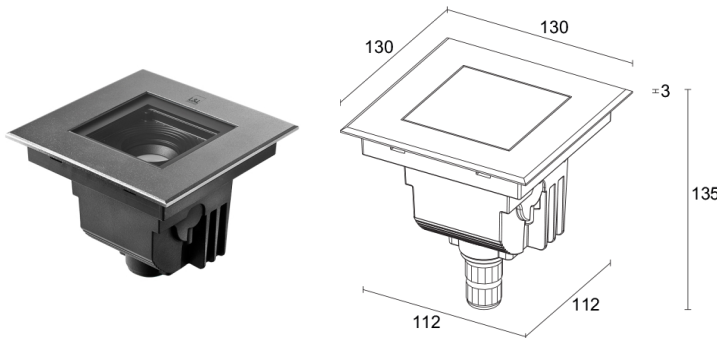
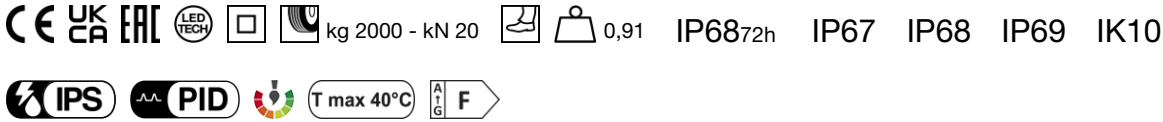


Made in Italy

 Quilatero 2.0, codice: QL2010000050AI
Incassi da esterno

03/05/2026 Rev. 07/2024



DESCRIZIONE

incasso da esterno; carrabile fino a 2000 kg; calpestabile; a incasso (parete, pavimento); Potenza assorbita: 6W; Alimentazione: 110-230Vac; Flusso sorgente: 657 lm (3000K, CRI 80); Flusso emesso: 482 lm (3000K, CRI 80, 12°); 9 mid power LED, 3 step MacAdam, 50000h L80 B10 (Ta 25°C); Colore LED: 3000K; Ottiche: wall washer: sistema ottico composto da lente lineare in PMMA ad alta efficienza realizzata tramite processo di estrusione arretrata e inclinata; CRI Indice resa cromatica: 80; Materiale corpo: corpo realizzato in tecnopolimero semicristallino caricato a grafite, termococonduttivo dissipante con conducibilità termica equivalente all'acciaio inox ad elevata resistenza agli urti, alle temperature sotto lo zero e alla corrosione anche in ambienti gravosi (salini). Ghiera in acciaio inox AISI 316L ottenuta da taglio laser, lavorata e rifinita. Successivamente micropallinata, passivata e elettrolucidata per fornire una resistenza alla corrosione che superi le 2000h di nebbia salina; Finiture: acciaio inox; Finitura RAL su richiesta; Materiale schermo: vetro extrachiaro trasparente di spessore 10 mm ad alta trasmittanza per garantire uniformità cromatica della luce. Vetro parzialmente serigrafato nero (RAL 9005) e serigrafia grigia (RAL 7015) sul bordo; vetro temprato per un'ottima resistenza ai graffi e agli urti; Guarnizioni: le guarnizioni in silicone ricotto garantiscono nel tempo una massima resistenza ai raggi UV e una inalterabilità delle caratteristiche meccaniche; Installazione: prodotto completo di connettore IP68 dotato di sistema IPS integrato. Compatibile con cavo H07RN-F con sezione minima 2x1 e Ø del cavo min. 7 mm max. 12 mm. Connessione agevolata per un'installazione efficace e rapida. Montaggio facilitato su cassaforma dedicata mediante clip di fissaggio integrate nel corpo illuminante; alimentatore integrato; Grado di protezione: IP68 72h, IP67 con cassaforma dedicata, IP68 con cassaforma dedicata, IP69; Grado di resistenza: IK10; Velocità d'installazione: collegamento diretto tra apparecchio e rete elettrica; Sistemi di protezione: IPS (Intelligent Protection System) protegge gli apparecchi illuminanti da infiltrazioni d'acqua che possono verificarsi in caso di errori di giunzione tra i cavi per applicazioni da esterno e immersione. Questa innovazione brevettata da L&L garantisce inoltre protezione elettrica da inversione di polarità, hotplug, ESD e sovratensioni che possono verificarsi in caso di malfunzionamenti dell'impianto elettrico; PID (Protective Impedance Device) protegge gli apparecchi illuminanti da fenomeni di natura elettrica esterni all'impianto, come accumuli di cariche elettrostatiche o fenomeni di tipo impulsivo, provenienti dalla linea elettrica. In generale eventi a basso contenuto energetico; Temperatura di esercizio: -20°C — +45°C; Temperatura massima apparecchio: 40°C (Ta 25°C); Glow wire test: 960°C; Sicurezza fotobiologica: conforme a IEC TR 62778:2014; Classe di isolamento: classe II; Peso: 910 g; Dimensioni: 130x130x135 mm; Classe di consumo energetico: F (sorgente luminosa) in accordo con UE 2019/2015; Accessori: WCA14 Cassaforma; Testato e approvato tramite E.O.L. test (End Of Line test) con prova di funzionamento e verifica dei parametri elettrici di assorbimento.

Stato: Disponibile

CARATTERISTICHE ELETTRICHE

Potenza assorbita	6W
Alimentazione	110-230Vac
Alimentatore	alimentatore integrato

CARATTERISTICHE ILLUMINOTECNICHE

Numero e tipo LED	9 mid power LED
Durata media LED	50000h L80 B10 (Ta 25°C)
Colore LED	3000K
CRI Indice resa cromatica	80
Binning	3 step MacAdam
Ottiche	wall washer
Flusso sorgente	657 lm (3000K, CRI 80)
Flusso emesso	482 lm (3000K, CRI 80, 12°)

CARATTERISTICHE MECCANICHE

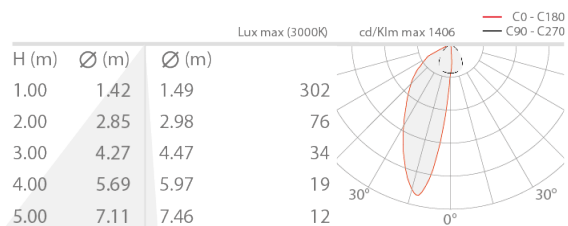
Dimensioni	130x130x135 mm
Peso	910 g
Finiture	acciaio inox
Fissaggio	con cassaforma
Materiale corpo	corpo in tecnopolimero termoconduttivo, ghiera in acciaio inox AISI 316L
Materiale schermo	schermo in vetro extrachiario temprato trasparente e serigrafato grigio

CARATTERISTICHE GENERALI

Grado di protezione	IP68 72h, IP67 con cassaforma dedicata, IP68 con cassaforma dedicata, IP69
Temperatura di esercizio	-20°C — +45°C
Grado di resistenza	IK10
Caratteristiche	Velocità d'installazione: collegamento diretto tra apparecchio e rete elettrica
Classe di consumo energetico	F (sorgente luminosa) in accordo con UE 2019/2015
Glow wire test	960°C
Temperatura massima apparecchio	40°C (Ta 25°C)
Classe di isolamento	classe II
Calpestable	sì
Carrabile	fino a 2000 kg
Sistemi di protezione	IPS (Intelligent Protection System); PID (Protective Impedance Device)
Sicurezza fotobiologica	conforme a IEC TR 62778:2014

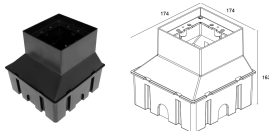
DATI FOTOMETRICI

A – Wall-washer CRI80



ACCESSORI

Per installazione



WCA14

Cassaforma

Cassaforma non inclusa obbligatoria

Le informazioni contenute nel presente documento possono essere modificate in qualsiasi momento senza preavviso e non comportano l'assunzione, nemmeno implicita, di alcuna obbligazione da parte di L&L Luce&Light srl