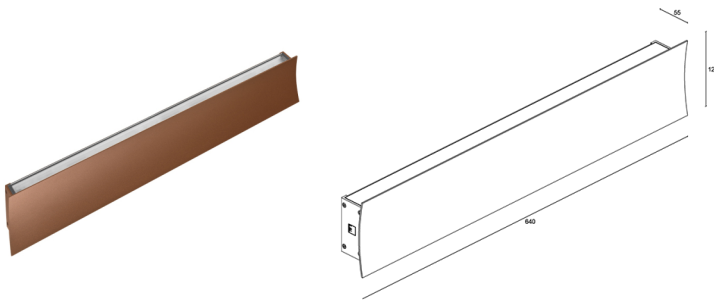


Made in Italy



Berica OUT 3.2, codice: BU32100D0050DT
Applique da esterno



DESCRIZIONE

applique da esterno, monoemissione o biemissione; su superficie (soffitto, parete); Potenza assorbita: 56W; Alimentazione: 230Vac; Flusso sorgente: 7252 lm (3000K, CRI 80); Flusso emesso: 6120 lm (3000K, diffusa, CRI 80); 96 mid power LED, 2 step MacAdam, 50000h L80 B10 (Ta 25°C); Colore LED: 3000K; Ottiche: diffusa: sistema ottico composto da lente lineare in PMMA ad alta efficienza realizzata tramite processo di estrusione; CRI Indice resa cromatica: 80; Materiale corpo: corpo e frontale concavo in lega di alluminio ANTICORODAL EN AW 6060 T5 a basso contenuto di rame per un'ottima resistenza alla corrosione. Corpo e frontale concavo realizzati con processo di estrusione successivamente rifiniti tramite lavorazione fresatura CNC. Testate realizzate in lega di alluminio pressofuso EN AB 46100 a basso contenuto di rame per un'ottima resistenza alla corrosione; Finiture: corpo verniciato bianco (RAL 9003). Frontale e testate verniciati in finitura di colore cor-ten ricavata tramite un primo trattamento di preparazione alla verniciatura con rivestimento di conversione a nano particelle ceramiche, seguito da un secondo passaggio di verniciatura epossidica e successiva in poliestere per fornire una resistenza alla corrosione che superi le 1500h di nebbia salina. Vernici conformi alle specifiche Qualicoat (standard automotive); Finitura RAL su richiesta; Materiale schermo: vetro extrachiari temprato trasparente di spessore 4 mm ad alta trasmittanza con serigrafia vetrificata grigia (RAL 7015) per garantire uniformità cromatica della luce e un'ottima resistenza ai graffi e agli urti; Guarnizioni: le guarnizioni in silicone ricotto garantiscono nel tempo una massima resistenza ai raggi UV e una inalterabilità delle caratteristiche meccaniche; Emissione: Biemissione; alimentatore integrato; Gestione: PUSH, DALI-2; Grado di protezione: IP65; Grado di resistenza: IK07; Temperatura di esercizio: -20°C — +45°C; Glow wire test: 650°C; Sicurezza fotobiologica: conforme a IEC TR 62778:2014; Classe di isolamento: classe II; Peso: 2500 g; Dimensioni: 120x640x55 mm; Classe di consumo energetico: F (sorgente luminosa) in accordo con UE 2019/2015; Testato e approvato tramite E.O.L. test (End Of Line test) con prova di funzionamento e verifica dei parametri elettrici di assorbimento.

Stato: Disponibile

CARATTERISTICHE ELETTRICHE

Potenza assorbita	56W
Alimentazione	230Vac
Alimentatore	alimentatore integrato
Gestione	PUSH, DALI-2

CARATTERISTICHE ILLUMINOTECNICHE

Numero e tipo LED	96 mid power LED
Durata media LED	50000h L80 B10 (Ta 25°C)
Colore LED	3000K
CRI Indice resa cromatica	80
Binning	2 step MacAdam
Ottiche	diffusa
Flusso sorgente	7252 lm (3000K, CRI 80)
Flusso emesso	6120 lm (3000K, diffusa, CRI 80)

CARATTERISTICHE MECCANICHE

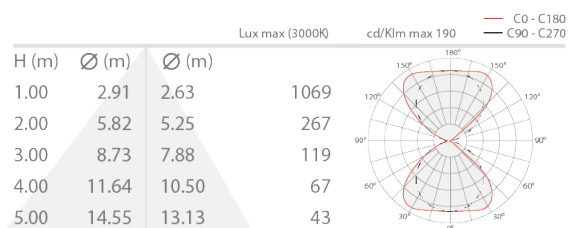
Dimensioni	120x640x55 mm
Peso	2500 g
Finiture	cor-ten
Fissaggio	con viti e tasselli
Materiale corpo	corpo e frontale in alluminio anticorodal
Materiale schermo	schermo in vetro extrachiario temprato trasparente e serigrafato grigio

CARATTERISTICHE GENERALI

Grado di protezione	IP65
Temperatura di esercizio	-20°C — +45°C
Grado di resistenza	IK07
Classe di consumo energetico	F (sorgente luminosa) in accordo con UE 2019/2015
Glow wire test	650°C
Classe di isolamento	classe II
Calpestable	no
Carrabile	no
Emissione	Biemissione
Sicurezza fotobiologica	conforme a IEC TR 62778:2014

DATI FOTOMETRICI

D – Diffuso / Diffuse CRI80



Le informazioni contenute nel presente documento possono essere modificate in qualsiasi momento senza preavviso e non comportano l'assunzione, nemmeno implicita, di alcuna obbligazione da parte di L&L Luce&Light srl