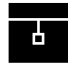


Made in Italy

 Berica S 3.1, codice: BS31101D005DKB
Sospensioni da interno



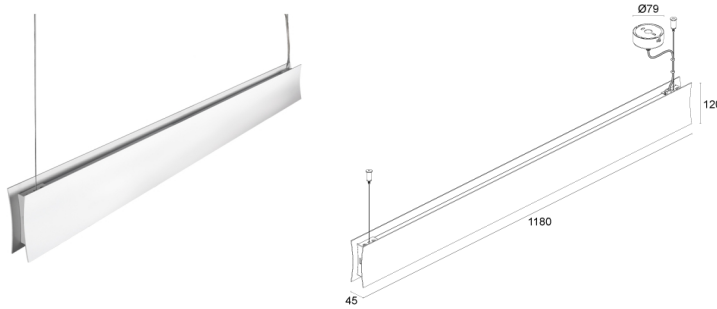



 3,8 kg
 






16/05/2026 Rev. 06/2024



DESCRIZIONE

sospensione da interno; su superficie (soffitto) con rosone, su superficie (soffitto); Potenza assorbita: 28W; Alimentazione: 230Vac; Flusso sorgente: 3312 lm (3000K); Flusso emesso: 2881 lm (3000K, 44°x90° + diffusa); 180 mid power LED, 3 step MacAdam, 60000h L90 B10 (Ta 25°C); Colore LED: 3000K; Ottica inferiore: 58°x99°: sistema ottico composto da lente lineare in PMMA ad alta efficienza realizzata tramite processo di estrusione; Ottica superiore: diffusa: sistema ottico composto da lente lineare in PMMA ad alta efficienza realizzata tramite processo di estrusione; CRI Indice resa cromatica: >90; Materiale corpo: corpo e frontale concavo in lega di alluminio ANTICORODAL EN AW 6060 T5 a basso contenuto di rame per un'ottima resistenza alla corrosione. Corpo e frontale concavo realizzati con processo di estrusione successivamente rifiniti tramite lavorazione fresatura CNC. Testate realizzate in tecnopolimero tramite processo di stampaggio progettate per seguire il profilo curvo del frontale; Finiture: corpo, frontale, testate e rosone verniciati bianco opaco (RAL 9003); Finitura RAL su richiesta; Installazione: provvisto di due cavi in acciaio per fissaggio a soffitto con perni per regolare l'altezza di installazione; alimentatore integrato; incluso cavo in PVC + PVC di 2,5 m 5x0,75 Ø6,6 mm; Gestione: PUSH, DALI-2; Grado di protezione: IP40; su richiesta disponibile con lunghezza diversa da quelle standard, su richiesta disponibile la versione monoemissione; Temperatura di esercizio: 0°C — +45°C; Glow wire test: 960°C; Sicurezza fotobiologica: conforme a IEC TR 62778:2014; Classe di isolamento: classe II; Peso: 3800 g; Dimensioni: 1180x120x45 mm; Classe di consumo energetico: F (sorgente luminosa) in accordo con UE 2019/2015; Testato e approvato tramite E.O.L. test (End Of Line test) con prova di funzionamento e verifica dei parametri elettrici di assorbimento.

Stato: Disponibile

CARATTERISTICHE ELETTRICHE

Potenza assorbita	28W
Alimentazione	230Vac
Alimentatore	alimentatore integrato
Gestione	PUSH, DALI-2

CARATTERISTICHE ILLUMINOTECNICHE

Numero e tipo LED	180 mid power LED
Durata media LED	60000h L90 B10 (Ta 25°C)
Colore LED	3000K
CRI Indice resa cromatica	>90
Binning	3 step MacAdam
Ottica inferiore	58°x99°
Ottica superiore	diffusa
Flusso sorgente	3312 lm (3000K)
Flusso emesso	2881 lm (3000K, 44°x90° + diffusa)

CARATTERISTICHE MECCANICHE

Dimensioni	1180x120x45 mm
Peso	3800 g
Finiture	bianco RAL 9003
Fissaggio	con viti e tasselli
Materiale corpo	corpo e frontale in alluminio anticorrosivo, rosone in acciaio

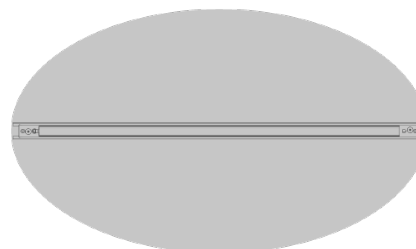
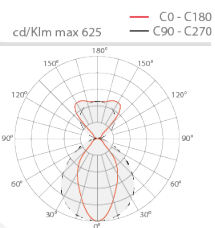
CARATTERISTICHE GENERALI

Grado di protezione	IP40
Temperatura di esercizio	0°C — +45°C
Classe di consumo energetico	F (sorgente luminosa) in accordo con UE 2019/2015
Glow wire test	960°C
Classe di isolamento	classe II
Calpestabile	no
Carrabile	no
Cavi di alimentazione	incluso cavo in PVC + PVC di 2,5 m 5x0,75 Ø6,6 mm
Sicurezza fotobiologica	conforme a IEC TR 62778:2014
Note	su richiesta disponibile con lunghezza diversa da quelle standard, su richiesta disponibile la versione monoemissione

DATI FOTOMETRICI

K – 58°x99°

H (m)	Ø (m)	Ø (m)	Lux max (3000K)	cd/Klm max 625
0.50	0.56	1.18	3699	
1.00	1.12	2.35	925	
1.50	1.68	3.53	411	
2.00	2.24	4.71	231	
2.50	2.79	5.88	148	
3.00	3.35	7.06	103	



58°x99°

Le informazioni contenute nel presente documento possono essere modificate in qualsiasi momento senza preavviso e non comportano l'assunzione, nemmeno implicita, di alcuna obbligazione da parte di L&L Luce&Light srl