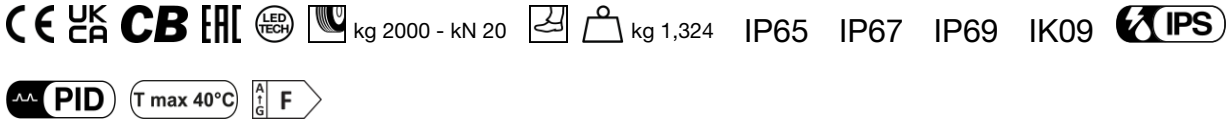
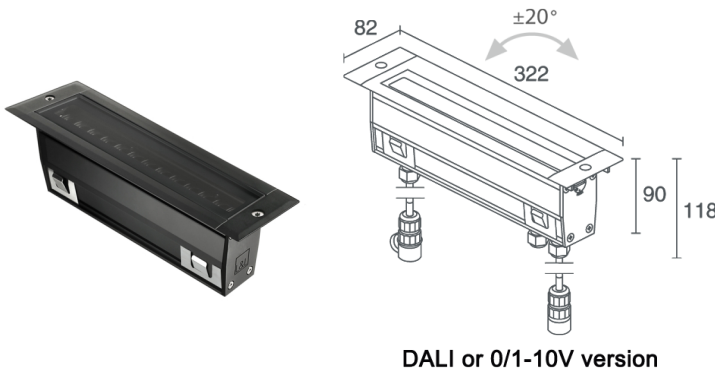


Made in Italy

Tago 1.0, codice: TG1010000050AN
 Profili lineari da esterno



05/06/2026 Rev. 09/2024



DESCRIZIONE

profilo lineare da esterno; carrabile fino a 2000 kg; calpestabile; a incasso (pavimento); Potenza assorbita: 14W; Alimentazione: 230Vac; Flusso sorgente: 1492 lm (3000K); Flusso emesso: 932 lm (3000K, 29°); 12 SMD LED, 2 step MacAdam, 60000h L80 B10 (Ta 25°C); Colore LED: 3000K; Ottiche: wall washer orientabile $\pm 20^\circ$: sistema ottico composto da una serie di sorgenti luminose orientabili ed equidistanti 20 mm tra loro. Provvisto di sistema di bloccaggio con grano. La lente asimmetrica in PMMA posta arretrata garantisce un'elevata qualità dell'emissione luminosa e comfort visivo; CRI Indice resa cromatica: 80; Materiale corpo: corpo realizzato in alluminio Anticorodal EN AW 6060 T5 a basso contenuto di rame per un'ottima dissipazione termica, ricavato da profilo estruso e successivamente sottoposto a processo di elettrocolorazione nera profonda (compreso tra 10 e 15 micron) per un'ottima resistenza alla corrosione. Testate realizzate in tecnopolimero verniciate colore nero (RAL 9005 opaco) a liquido per una maggiore resistenza alla corrosione e agli agenti atmosferici; Finiture: finitura alluminio anodizzato nero ricavata con elettrocolorazione per una migliore dissipazione termica al prodotto e resistenza del materiale alla corrosione; Materiale schermo: vetro extrachiaro temprato e acidato di spessore 10 mm con serigrafia vetrificata grigia (RAL 7015) resistente ad urti e graffi e dall'elevata trasmittanza che elimina le alterazioni cromatiche; Guarnizioni: le guarnizioni in Santoprene™ nero garantiscono nel tempo una massima resistenza ai raggi UV; Installazione: Versione on/off: dotato di un connettore IP68 a 4 vie per l'alimentazione. Versione dimmerabile: dotato di un connettore IP68 a 4 vie per l'alimentazione e due connettori IP68 a 3 vie per il segnale DALI e 0/1-10V; alimentatore integrato; on/off: incluso cavo in neoprene di 1,5 m H07RN-F 3x1,0 Ø9,3 mm DALI, 0/1-10V: incluso 1 cavo in neoprene di 1,5 m H07RN-F 3x1,0 Ø9,3 mm e 2 cavi in neoprene di 0,75 m H05RN-F 2x1,0 Ø6,7 mm completi di connettori di cablaggio; Gestione: ON/OFF; Grado di protezione: IP65, IP67, IP69; Grado di resistenza: IK09; accessori ottici nido d'ape e frangiluce integrati nel corpo illuminante e orientabili assieme all'ottica. Connessione entra-esce e cablaggio facilitato con connettori rapidi predisposti per il collegamento dei profili uno di seguito all'altro nelle versioni dimmerabili; dotato di vite antivandalo con piolo centrale.; Sistemi di protezione: IPS (Intelligent Protection System) protegge gli apparecchi illuminanti da infiltrazioni d'acqua che possono verificarsi in caso di errori di giunzione tra i cavi per applicazioni da esterno e immersione. Questa innovazione brevettata da L&L garantisce inoltre protezione elettrica da inversione di polarità, hotplug, ESD e sovratensioni che possono verificarsi in caso di malfunzionamenti dell'impianto elettrico; PID (Protective Impedance Device) protegge gli apparecchi illuminanti da fenomeni di natura elettrica esterni all'impianto, come accumuli di cariche elettrostatiche o fenomeni di tipo impulsivo, provenienti dalla linea elettrica. In generale eventi a basso contenuto energetico; Temperatura di esercizio: $-20^\circ\text{C} - +45^\circ\text{C}$; Temperatura massima apparecchio: 40°C (Ta 25°C); Sicurezza fotobiologica: conforme a IEC TR 62778:2014; Classe di isolamento: classe I; Peso: 1324 g; Dimensioni: 82x118x322 mm; Classe di consumo energetico: F (sorgente luminosa) in accordo con UE 2019/2015; Accessori: WCTG10A0T Cassaforma, WFA02 Connettore a 3 vie tipo H; Testato e approvato tramite E.O.L. test (End Of Line test) con prova di funzionamento e verifica dei parametri elettrici di assorbimento.

Stato: Disponibile

CARATTERISTICHE ELETTRICHE

Potenza assorbita	14W
Alimentazione	230Vac
Alimentatore	alimentatore integrato
Gestione	ON/OFF

CARATTERISTICHE ILLUMINOTECNICHE

Numero e tipo LED	12 SMD LED
Durata media LED	60000h L80 B10 (Ta 25°C)
Colore LED	3000K
CRI Indice resa cromatica	80
Binning	2 step MacAdam
Ottiche	wall washer orientabile ±20°
Flusso sorgente	1492 lm (3000K)
Flusso emesso	932 lm (3000K, 29°)

CARATTERISTICHE MECCANICHE

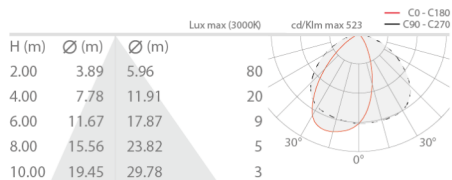
Dimensioni	82x118x322 mm
Peso	1324 g
Finiture	anodizzato nero
Fissaggio	con cassaforma
Materiale corpo	corpo in alluminio anticorodal anodizzato nero, testate in tecnopolimero
Materiale schermo	schermo in vetro extrachiaro temprato acidato e serigrafato grigio

CARATTERISTICHE GENERALI

Grado di protezione	IP65, IP67, IP69
Temperatura di esercizio	-20°C — +45°C
Grado di resistenza	IK09
Caratteristiche	accessori ottici nido d'ape e frangiluce integrati nel corpo illuminante e orientabili assieme all'ottica. Connessione entra-esce e cablaggio facilitato con connettori rapidi predisposti per il collegamento dei profili uno di seguito all'altro nelle versioni dimmerabili
Classe di consumo energetico	F (sorgente luminosa) in accordo con UE 2019/2015
Temperatura massima apparecchio	40°C (Ta 25°C)
Classe di isolamento	classe I
Calpestabile	sì
Carrabile	fino a 2000 kg
Cavi di alimentazione	on/off: incluso cavo in neoprene di 1,5 m H07RN-F 3x1,0 Ø9,3 mm DALI, 0/1-10V: incluso 1 cavo in neoprene di 1,5 m H07RN-F 3x1,0 Ø9,3 mm e 2 cavi in neoprene di 0,75 m H05RN-F 2x1,0 Ø6,7 mm completi di connettori di cablaggio
Sistemi di protezione	IPS (Intelligent Protection System); PID (Protective Impedance Device)
Sicurezza fotobiologica	conforme a IEC TR 62778:2014
Note	dotato di vite antivandalo con piolo centrale.

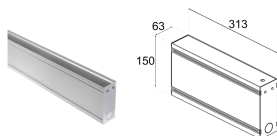
DATI FOTOMETRICI

A – Wall washer



ACCESSORI

Per installazione



WCTG10A0T Cassaforma

Altro



WFA02 Connettore a 3 vie tipo H 4 poli IP68 82x53.3x28 mm

Le informazioni contenute nel presente documento possono essere modificate in qualsiasi momento senza preavviso e non comportano l'assunzione, nemmeno implicita, di alcuna obbligazione da parte di L&L Luce&Light srl