
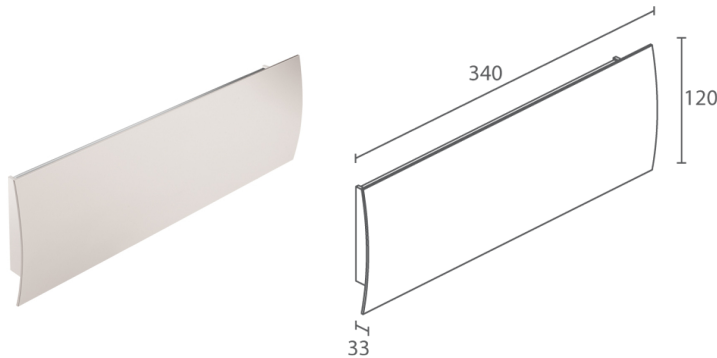


Made in Italy

 Berica IN 1.1, codice: BB11101D005LW8  
Applique da interno



## DESCRIZIONE

applique da interno, monoemissione o biemissione; su superficie (soffitto, parete); Potenza assorbita: 27W; Alimentazione: 230Vac; Flusso sorgente: 3280 lm (3000K); Flusso emesso: 2624 lm (3000K, 43°x96°); 64 mid power LED, 3 step MacAdam, 50000h L80 B10 (Ta 25°C); Colore LED: 3000K; Ottiche: 43°x96°: sistema ottico composto da lente lineare in PMMA ad alta efficienza realizzata tramite processo di estrusione; CRI Indice resa cromatica: >90; Materiale corpo: corpo e frontale convesso in lega di alluminio ANTICORODAL EN AW 6060 T5 a basso contenuto di rame per un'ottima resistenza alla corrosione. Corpo e frontale convesso realizzati con processo di estrusione successivamente rifiniti tramite lavorazione fresatura CNC. Testate realizzate in policarbonato tramite processo di stampaggio progettate per seguire il profilo curvo del frontale; Finiture: corpo verniciato bianco (RAL 9003), frontale e testate verniciati con primer che permette di dipingere l'apparecchio con vernici quali smalti poliuretani bicomponenti e vernici acriliche bicomponenti adatte a superfici murarie; Finitura RAL su richiesta; Emissione: Biemissione; alimentatore integrato; Gestione: PUSH, DALI-2; Grado di protezione: IP40; su richiesta disponibile con lunghezza diversa da quelle standard (max 1100mm); Le vernici utilizzabili sui corpi illuminanti trattati con primer sono quelle adatte all'utilizzo su superfici murarie, ossia: smalti poliuretani bicomponenti, vernici acriliche bicomponenti; Temperatura di esercizio: 0°C — +45°C; Glow wire test: 650°C; Sicurezza fotobiologica: conforme a IEC TR 62778:2014; Classe di isolamento: classe II; Peso: 900 g; Dimensioni: 340x120x33 mm; Classe di consumo energetico: F (sorgente luminosa) in accordo con UE 2019/2015; Testato e approvato tramite E.O.L. test (End Of Line test) con prova di funzionamento e verifica dei parametri elettrici di assorbimento.

Stato: Disponibile

### CARATTERISTICHE ELETTRICHE

Potenza assorbita	27W
Alimentazione	230Vac
Alimentatore	alimentatore integrato
Gestione	PUSH, DALI-2

### CARATTERISTICHE ILLUMINOTECNICHE

Numero e tipo LED	64 mid power LED
Durata media LED	50000h L80 B10 (Ta 25°C)
Colore LED	3000K
CRI Indice resa cromatica	>90
Binning	3 step MacAdam
Ottiche	43°x96°
Flusso sorgente	3280 lm (3000K)
Flusso emesso	2624 lm (3000K, 43°x96°)

### CARATTERISTICHE MECCANICHE

Dimensioni	340x120x33 mm
Peso	900 g
Finiture	primer
Fissaggio	con viti e tasselli
Materiale corpo	corpo e frontale in alluminio anticorodal

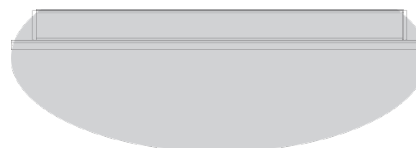
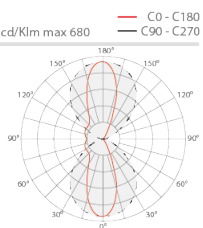
### CARATTERISTICHE GENERALI

Grado di protezione	IP40
Temperatura di esercizio	0°C — +45°C
Classe di consumo energetico	F (sorgente luminosa) in accordo con UE 2019/2015
Glow wire test	650°C
Classe di isolamento	classe II
Calpestabile	no
Carrabile	no
Emissione	Biemissione
Sicurezza fotobiologica	conforme a IEC TR 62778:2014
Note	su richiesta disponibile con lunghezza diversa da quelle standard (max 1100mm); Le vernici utilizzabili sui corpi illuminanti trattati con primer sono quelle adatte all'utilizzo su superfici murarie, ossia: smalti poliuretani bicomponenti, vernici acriliche bicomponenti

DATI FOTOMETRICI

LW – 43°x96°

H (m)	Ø (m)		Lux max (3000K)	cd/Klm max 680
	Ø (m)	Ø (m)		
0.50	0.39	1.10	5666	
1.00	0.78	2.20	1416	
1.50	1.17	3.30	630	
2.00	1.56	4.40	354	
2.50	1.95	5.50	227	
3.00	2.34	6.60	157	



43°x96°

Le informazioni contenute nel presente documento possono essere modificate in qualsiasi momento senza preavviso e non comportano l'assunzione, nemmeno implicita, di alcuna obbligazione da parte di L&L Luce&Light srl